

*Think & Work
Professionally,*

User Manual

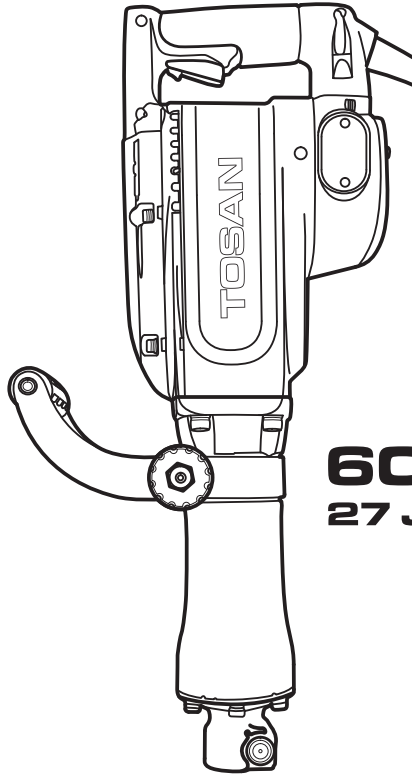


دفترچه
راهنما

TOSAN®

PROFESSIONAL TOOLS

PLUS



6005 DH
27 J - 1500 W

Demolition Hammer

Table of contents

Title	Page
How to use the manual	1
General safety instructions	1
Personal safety	1
Work area safety	2
Electrical safety	2
Correct operation and cares	2
Technical specification	4
Products description	5
Before you start	6
Installation	7
Get familiar accessories	8
Storage/disposal	9

1

Introduction and safety

How to use the manual

The goals to make this user manual: we intend to offer key points about optimized utilization of this air compressor and try to describe important safety, operation and storage notes completely.

It's highly recommended to read all instructions carefully before operation and keep this manual even during operation.

General safety instructions

The term of "tool" in this instruction refers to "power tools"

Read and understand all the warnings, signs and instructions through this manual thoroughly.

Personal safety

Make sure you are skilled enough to work with this tool before you start. Work with complete care and focus.

Make sure the tool is completely switched off before you leave it and put it in a safe place. Mount the accessories and devices on the tool appropriately and correctly and make sure the tool is ready to start.

Using the tools with high vibration in long term will damage hands of user.

Keep your balance and make sure about your position to work to be able to control the tool much better.

Make sure the switch is off before you plug in the tool. It's very dangerous to hold the switch when you carry the tool.

Work area safety

Appropriate light will accelerate performance and prevents the possible dangers.

Never put the power tools adjacent to explosive gases, liquids and ducts.

Electrical safety

The tool plug shall be adapted to power supply outlet. Never try to change the plug shape and never use plug adaptors. Suitable plugs with outlet will reduce the danger of electric shock.

Never put the power tool under rain or humidity. Penetration of water will increase the danger of electric shock.

Never carry the power tool using its power cord. Keep the cords away from heat, oil, sharp edges and moving parts. Damaged and coiled cords will increase the danger of electric shock.

When you use the power tools in outdoor area, only use standard extension cords suitable for outdoor use. This will decrease the danger of electrical shock.

Correct performance and implementation cares

Considering the stable capability of tool, never excess the standard pressure on the tool and use suitable tool for your intention. Each tool can do a specific job and never expect to do several jobs with only one tool. Keep in mind that each tool shall be used according to its intended design.

Considering the sensitive parts of this tool, prevent falling or any strike.

The optimum use and longtime life relates to how you follow the instructions and observing the requirements.

Contact with authorized service centers when you encounter abnormal noise, smell or smog which can affect the performance of tool.

Never operate the tools which are damaged during transportation or misuse.

Only operate the power tool and its accessories and chisels according to this instruction and the working conditions.

3

Introduction and safety

Operating the tool under conditions undefined for this tool will bring you danger.

Only refer to authorized service centers for required services and repairs. This will ensure you about a safe tool.

Follow the instructions about lubrication, adding grease and changing the accessories.

Keep the handles dry and free of oil.

Make sure the chisel is mounted correctly before starting.

During the normal operation, the tool vibrates and this will loosen the screws and invites the danger. Make sure the screws are fastened firmly before starting.

When you intend to work in cold areas or use the tool after a long time, first run the tool under no load to let it warms up. This will facilitate the lubrication. Without earlier warm up, the demolition operation will be harder.

Keep your hands away from moving parts.

Hold the tool with both hands firmly.

Never leave the tool when it's switched on. Only start it when you keep it.

Never touch the chisel and working surface right after operation. These are very hot and will damage your skin.

Never start the tool unnecessarily without load.

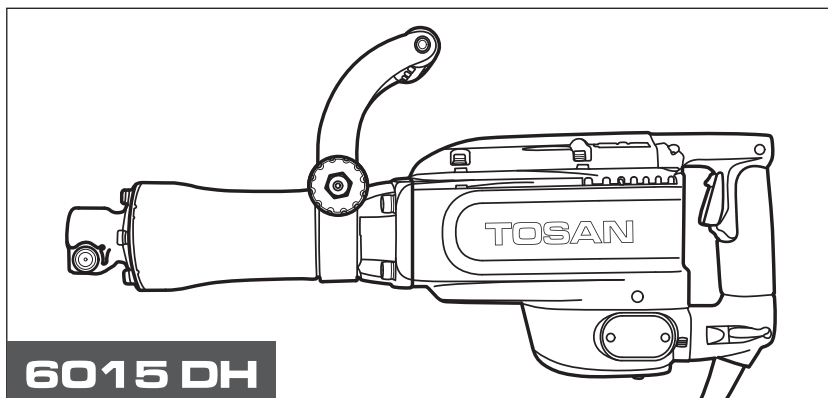
Some of destructed materials during operation can be toxic and chemical. Never breathe in and touch these materials. Only follow the safety instructions of these materials.

Make sure the tool is switched off and unplugged before any setting.

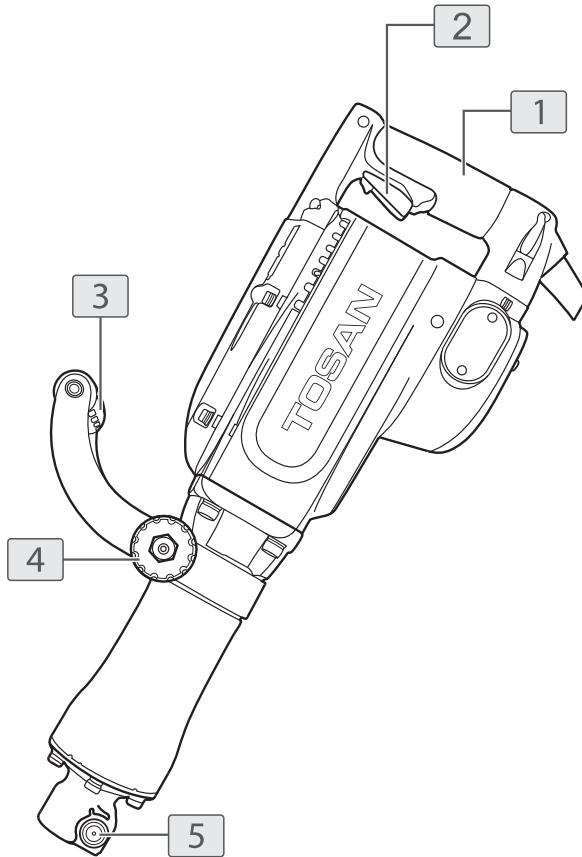
Only use accessories offered with this tool. Using other accessories will increase the danger of damage.

Use suitable consumable parts with this tool when needed. Original and suitable parts will increase the lifetime and safety of tool.

description	item	6015 DH
Input power (W)		1500
Input voltage (V)/frequency (Hz)		50 / 220
Impact power (J)		27
Impact rate (BPM)		1450
Type of chisel		Round end hexagonal
Net weight (Kg)		15,5



6015 DH



- 1- Handle
- 2- On/Off switch
- 3- Carrying handle

- 4- Knurled nut for carrying handle
- 5- Limit bolt

On/Off switch:

This switch has two positions: 0 and 1. The machine will be turned off in “0” position and will be turned on in “1” position.

Air inlet-outlet (ventilation slots):

These slots have been manipulated to enable cooling the inner parts of machine.

Note: these slots require protection against dust and humidity and it's necessary to clean them after each operation.

Chisel locking lever:

Chisels can be mounted on machine using this lever. This lever has two positions: lock and release. Both positions can be reached pushing out and then turning the lever.

Auxiliary handle:

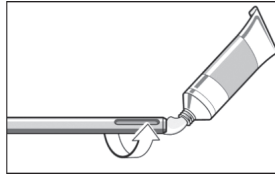
Machine can be controlled well in different situations by mounting and using this handle.

7

Installation

Loosen the ring of auxiliary handle enough to be mounted on the neck of machine. Then fasten the ring to be firm in its position.

Soak the shank in grease after you cleaned it.



Mount the chisel in manipulated holder by turning holder lever and then return the lever to its first place to fasten the chisel.

Note: pull out the chisel to check if it's firmly locked.
Plug in the power cord.

Note: make sure the switch is off when plugging in the power cord.

Place the tip of chisel on location and trigger the switch.

Note: make sure the machine is completely stopped when you leave it aside.

Demolition chisels: generally two chisel types are used:

1. Pointed chisel: generally this type is used to grind and break hard materials such as stones.
2. Flat chisel: this type generally is used for digging the hard surfaces such as asphalt and etc.

Note: high quality well sharpened chisels enable machine to work with maximum power.

Note: pay attention to the shank of chisel you want to use and select the correct one.

The suitable shank for this device is **ROUND END HEXAGONAL** type.

Operation with demolition hammers

Hold the tool firmly with both hands. Switch on and start operation smoothly in which you keep the control of tool. Please note that the efficiency of tool won't increase if you push the chisel more into the work piece!

Storage/Disposal

To store the tool, put it into its plastic case and keep away from rain and humidity. If you intent to operate the tool 6 months after storage; first refer to the authorized service centers for periodic services.

Power tools and their accessories and packages shall be disposed and recycled according to environment protection regulation.

حمل و جابجایی ابزار

پیش از جابجایی ابزار، آن را از برق جدا نمایید. هرگز از کابل دسـتگاه، برای حمل و جابجایی استفاده نکنید.

توصیه می‌شود که جعبه ابزار را نگه دارید، زیرا به هنگام جابجایی دستگاه وجود آن بسیار مفید خواهد بود.

نگهداری در شرایط انبار/ فصول مختلف سال/ شرایط اسقاط کردن محصول

همواره تمامی قسمت‌های ابزار به خصوص شیارهای تپویه را تمیز نگه دارید و غبار روی دستگاه را پاک کنید. این کار از ورود غبار و مواد خارجی به دستگاه جلوگیری می‌کند. هرگز برای تمیزکاری از محلول‌های خورنده استفاده نکنید؛ زیرا به پوسته ابزار آسیب می‌رساند.

جهت نگهداری ابزار در شرایط انبار، ابزار را درون جعبه مخصوص قرار داده و دور از محیط‌های مرطوب و باران و برف قرار دهید. برای استفاده مجدد از دستگاه، بعد از مدت بیشتر از ۶ ماه، ضمن مراجعه به خدمات پس از فروش، اقدام به سرویس کاری ابزار نمایید.

ابزار برقی، متعلقات و بسته بندی آن، می‌بایست مطابق با مقررات حفظ محیط زیست از رده خارج و بازیافت شود.

ابزار برقی، متعلقات آن و بسته بندی در هنگام بازیافت باید از هم جدا شوند. ابزارهای برقی و متعلقات، در پایان عمر کاری خود، همچنان دارای مواد اولیه ارزشمندی هستند که می‌توانند وارد چرخه کاری شوند.

بطور کلی از ۲ نوع ابزار در تخریب استفاده می شود:

نوع اول دارای نوک تیز می باشد. در اکثر موارد از این نوع قلم برای خرد کردن و شکستن سطوح خیلی سخت مثل سنگ مورد استفاده قرار میگیرد.

نوع دوم دارای نوک تخت می باشد. از این نوع قلم بیشتر جهت کندن سطوح مثل سطوح آسفالته و موزائیک ... مورد استفاده قرار میگیرد.

توجه: با استفاده از ابزار تیز و مرغوب می توان از حداکثر توان دستگاه بهره برد.

توجه: به مدل دنباله قلم و قلم گیر دستگاه توجه کنید، ابزاری منطبق با نوع نگهدارنده ابزار تهیه و استفاده کنید.

نوع دنباله ابزار این دستگاه **ROUND END HEXAGONAL** یا همان مدل شش گوش ته گرد می باشد.

قلم را در ابزارگیر دستگاہ قرار دهید. جهت انجام این کار، با چرخاندن اهرم قفل کن، قلم را در محل خود قرار دهید و مجدداً با چرخاندن اهرم، آن را در جای خود محکم کنید.

توجه: با کشیدن ابزار از قفل شدن آن مطمئن شوید.

دسته کمکی را به اندازه ای که بتواند از گلوبی دستگاہ رد شود باز کنید، سپس با توجه به عکس دسته را در جای خود و موقعیت مورد نظر سفت کنید.

دوشاخه را به برق وصل کنید.

توجه: قبل از وصل دوشاخه به پریز، از قرار داده شدن کلید سوئیچ در وضعیت ه مطمئن شوید.

نوک قلم را در محل تخریب مورد نظر قرار دهید و کلید سوئیچ را روشن کنید.

توجه: قبل از کنار گذاشتن ابزار برقی صبر کنید تا دستگاہ بطور کامل از کار و حرکت بایستد.

راه اندازی

پس از نصب دسته کمکی و قلم، ابتدا کابل ابزار را به منبع جریان برق وصل نموده و کلید سوئیچ را فشار دهید.

جهت صرفه جویی در مصرف برق، دستگاہ را فقط در زمان مورد نیاز به استفاده از آن، روشن نمایید.

توصیه می‌گردد جهت سهولت در کار، از قلم نیز استفاده نمایید، این امر موجب افزایش طول عمر دستگاہ و بهبود نتیجه کار خواهد شد.

کلید روشن/خاموش

این کلید از ۲ وضعیت ۰ و ۱ تشکیل شده است، بطوری که با قرار دادن کلید در حالت ۰ دستگاه خاموش و با قرار دادن آن در وضعیت ۱ دستگاه روشن خواهد شد.

محل ورود و خروج هوا:

این دو قسمت جهت ورود و خروج هوا و خنک کاری سیستم آرمیچر و استاتور تعبیه شده است.

توجه: هر دو قسمت نیازمند مراقبت در مقابل گرد و خاک و رطوبت میباشند، لازم است بعد از اتمام کار با فرچه و یا دستمال تمیز این منافذ تمیز شوند.

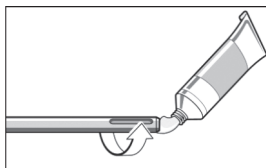
اهرم قفل کن:

با استفاده از این اهرم میتوانید ابزار خود را بر روی ماشین نصب کنید. این اهرم دارای ۲ وضعیت خلاص و قفل می باشد، به طوری که با وارد کردن نیرو به سمت بیرون و چرخاندن آن میتوان به هر ۲ وضعیت دست یافت.

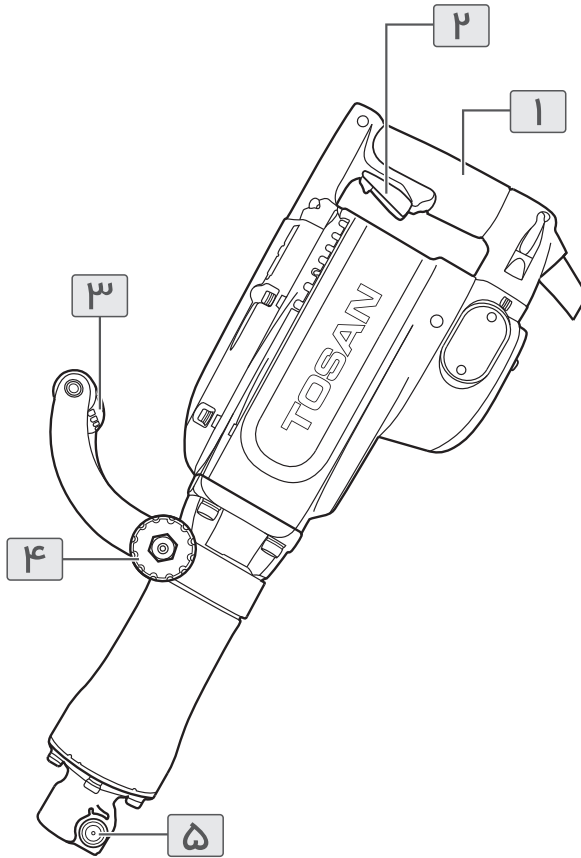
دسته کمکی:

با استفاده از این دسته کمکی می توان دستگاه را در شرایط و موقعیت مختلف کاری به راحتی کنترل کرد.

انتهای ابزار را برای جاگذاری تمیز کرده و قسمت انتهایی آن را کمی چرب کنید.



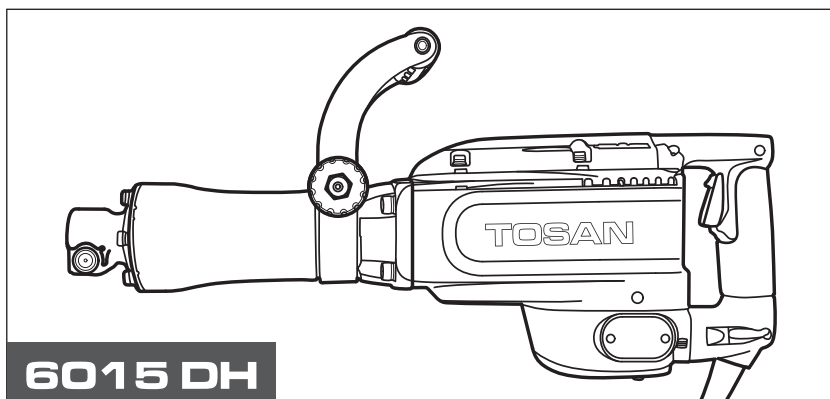
6015 DH



۴ - مہرہ قفل کن دستہ کمکی
۵ - اہرم قفل کن قلم

۱ - دستہ اصلی
۲ - کلید روشن/خاموش
۳ - دستہ کمکی

6015 DH	مدل	مشخصه
۱۵۰۰		توان (وات)
۵۰ / ۲۲۰		ولتاژ ورودی (ولت) / فرکانس (هرتز)
۲۷		انرژی ضربه ای (ژول)
۱۴۵۰		تعداد ضربه (ضربه بر دقیقه)
شش گوش		نوع قلم
۱۵/۵		وزن (کیلوگرم)



پس‌زدن، گیرکردن یا ضربه زدن، یک واکنش ناگهانی است که در نتیجه گیرکردن ابزار و متعلقات در حال حرکت، به وجود می‌آید؛ بدین ترتیب ابزار به‌طور ناگهانی متوقف شده، از کنترل کاربر خارج می‌گردد و امکان صدمه به کاربر وجود دارد؛ لذا جهت مهار مناسب ابزار، وضعیت تعادل خود را حفظ نموده و مطمئن شوید فضای مناسبی برای ایستادن انتخاب کرده‌اید. این امر موجب می‌شود تا کاربر علاوه بر حفظ تعادل خود، کنترل بهتری بر ابزار داشته باشد.

هنگام کار با ابزار، آن را محکم و به‌درستی در دست بگیرید تا قادر به کنترل و خنثی نمودن نیروهای واکنشی از سوی دستگاه باشید.

دسته دستگاه را خشک، تمیز و عاری از روغن و گریس نگه‌دارید.

اعمال نیروی بیش از حد بر دستگاه، به هیچ وجه موجب افزایش بازدهی آن نخواهد شد.

استفاده طولانی مدت از ابزارهای قدرتی (یا دستگاه‌های دیگر) که اپراتور را در معرض ارتعاشات قرار می‌دهد، ممکن است منجر به آسیب رسیدن به دست کاربر شود.

در آب و هوای سرد یا زمانی که پس از مدت طولانی از دستگاه استفاده می‌کنید، ابتدا اجازه دهید که دستگاه چند دقیقه بدون بار، کار کند. این مسئله باعث روان شدن روان‌کننده‌ها می‌شود. بدون گرم کردن اولیه، عملیات تخریب بسیار سخت صورت می‌گیرد.

دستان خود را از قسمت‌های متحرک دور نگه‌دارید.

پس از اتمام کار، از لمس قلم و سطوح کار جدا خودداری کنید؛ این قسمت‌ها بسیار داغ بوده و احتمال آسیب به پوست شما وجود دارد.

هرگز ابزار را در مواقع غیرضروری، بدون بار روشن نکنید.

بعضی از موادی که حین کار تخریب می‌شوند، ممکن است شیمیایی و سمی باشند، از لمس این مواد یا استنشام غبار حاصل از تخریب آن‌ها جدا خودداری کنید.

قلم کند و بی کیفیت، علاوه بر افزایش زمان تخریب، موجب انتقال ارتعاشات بیشتری به دست کاربر خواهد شد.

طول عمر ابزار و استفاده بهینه از آن، مشروط به رعایت دستورات کاربردی و استفاده از ملزومات مناسب و قطعات اصلی می‌باشد. استفاده از متعلقات غیراستاندارد و متفرقه، احتمال آسیب به کاربر و دستگاه را افزایش می‌دهند.

در صورت نیاز به قطعات مصرفی، حتماً از قطعات متناسب با مدل دستگاه استفاده نمایید؛ تجهیز ابزار با قطعات اصلی، طول عمر و ایمنی دستگاه شما را تضمین می‌نماید.

ایمینی الکتریکی

پریز مورد استفاده برای این ابزار، می‌بایست متناسب با دوشاخه آن باشد. از ایجاد هرگونه تغییر در دوشاخه، جدا خودداری فرمایید و هرگز از تبدیل دوشاخه، برای ابزار برقی دارای ارت استفاده نکنید. دوشاخه استاندارد و پریز منطبق با آن، خطر برق گرفتگی را کاهش می‌دهد.

از قرار دادن ابزار برقی در مجاورت باران و رطوبت خودداری کنید. نفوذ آب و رطوبت به آن، خطر برق گرفتگی را افزایش می‌دهد.

هیچگاه دوشاخه را با کشیدن کابل، از پریز جدا نکنید. جهت حفظ ایمینی، کابل را به دور از حرارت، روغن، لبه‌های تیز و قطعات متحرک نگه‌دارید.

همواره از سلامت و عدم پارگی کابل اطمینان حاصل کنید، کابل آسیب دیده یا تاب خورده خطر شوک الکتریکی را افزایش می‌دهد.

زمانی که از ابزار برقی در محیط باز استفاده می‌کنید، حتماً از سیم‌سیار مناسب و استاندارد استفاده نمایید. استفاده از سیم‌سایر مناسب خطر برق گرفتگی را کاهش می‌دهد.

ایمینی محیط کار

نور کافی موجب تسریع در انجام کار و جلوگیری از حوادث احتمالی می‌گردد. از ابزار برقی در محیط‌هایی با خطر انفجار، نظیر مجاورت مایعات قابل اشتعال و گازها استفاده نکنید.

استفاده صحیح از ابزار و مراقبت‌های حین کار

با توجه به ظرفیت ثابت هر دستگاه، از اعمال نیروی بیش از حد بر دستگاه خودداری کرده و همواره برای هر کار، از ابزار مناسب استفاده نمایید. هر ابزار وظیفه‌ای خاص به‌عهده داشته و نمی‌توان از یک دستگاه، انتظار چند نوع کار را داشت. به‌خاطر داشته باشید، هر ابزار به‌منظور عملکرد خاصی، طراحی و تولید می‌شود.

با توجه به وجود قطعات و اجزاء حساس در این ابزار، از سقوط ابزار یا وارد شدن ضربه به آن ممانعت نمایید.

هرگز اجازه استفاده از ابزار را به افراد ناآگاه و بدون تخصص ندهید. قبل از کار با دستگاه می‌بایست دفترچه راهنما به دقت مطالعه شود.

از مهم‌ترین کاربردهای این ابزار، تخریب سطوح سخت است.

قبل از آغاز به کار با دستگاه، از نصب صحیح قلم و دسته کمکی مطمئن شوید.

پیش از تنظیم دستگاه یا بررسی وضعیت عملکرد آن، از خاموش بودن دستگاه اطمینان حاصل نمایید.

در صورت بروز مشکلاتی اعم از قطع شدن کلید، بوی سوختگی، نوسان (قطع و وصل شدن)، لرزش و... که عملکرد عمومی دستگاه را مختل نموده است، دستگاه را خاموش نموده و با خدمات پس از فروش تماس حاصل فرمایید. (شماره‌های تماس در ضمانت-نامه موجود است)

نحوه بکارگیری دفترچه راهنما

هدف از تدوین دفترچه راهنما، ارائه نکاتی برای استفاده بهینه از ابزار بوده و سعی شده است که نکات مهم ایمینی، عملکرد و نحوه نگهداری از ابزار، به طور کامل توضیح داده شود.

پیشنهاد می گردد، قبل از شروع به کار، این دفترچه را به دقت مطالعه فرمایید و آن را در حین کار به همراه داشته باشید.

در صورت نیاز به اطلاعات خدمات پس از فروش و سرویس های دوره ای، ضمانت نامه محصول را مطالعه نمایید.

ایمینی عمومی کار با ابزار

منظور از ابزار، صرفا ابزارهای برقی می باشد.

هشدارها، نمادها و دستورالعمل های مندرج در دفترچه راهنما را به دقت مطالعه نموده و درک کنید. عدم رعایت این دستورالعمل ها ممکن است کاربر را دچار آسیب و صدمات جدی نماید.

ایمینی فردی

قبل از شروع به کار با ابزار، اطمینان حاصل نمایید که توانایی کار با آن را دارید. با حواس جمع و دقت بالا کار کنید. بی توجهی کاربر می تواند منجر به آسیب های جبران ناپذیری شود.

همواره از تجهیزات ایمینی مطابق با شرایط کار استفاده نمایید. استفاده از عینک ایمینی، ماسک، کلاه ایمینی، کفش و لباس ایمینی و... صدمات و خطرات احتمالی کار را کاهش می دهد.

قبل از رها کردن ابزار، مطمئن شوید که به طور کامل خاموش شده است و آن را در محل مناسبی قرار داده اید. تجهیزات و لوازم جانبی را به طور دقیق و صحیح بر روی ابزار نصب کنید و از آماده به کار بودن آن اطمینان حاصل نمایید.

جهت مهار مناسب ابزار، وضعیت تعادل خود را حفظ نموده و مطمئن شوید فضای مناسبی برای ایستادن انتخاب کرده اید. این امر موجب می شود تا کاربر علاوه بر حفظ تعادل خود، کنترل بهتری بر ابزار داشته باشد.

پیش از اتصال دستگاه به جریان برق، از خاموش بودن سوئیچ مطمئن شوید. در صورتی که ابزار در اثر حمل و جابجایی یا کاربری نادرست آسیب دیده است، پیش استفاده از آن، به خدمات پس از فروش مراجعه نمایید.

فهرست

صفحه	عنوان
۱	نحوه بکارگیری دفترچه راهنما
۱	ایمنی عمومی کار با ابزار
۱	ایمنی فردی
۱	ایمنی محیط کار
۲	ایمنی الکتریکی
۲	استفاده صحیح از ابزار و مراقبت های حین کار
۴	جدول های فنی
۵	اجزاء دستگاه
۶	قبل از شروع
۷	راه اندازی
۸	اصطلاحات فنی
۹	نگهداری در شرایط انبار/ فصول مختلف سال و شرایط اسقاط کردن محصول



MERIT LINK INTERNATIONAL AG
P.O. Box 641, CH-6855 Stabio
Switzerland
www.meritlink.com