

TOSAN
PROFESSIONAL TOOLS
PLUS

CUT-OFF SAW

5180 C

TOSAN
PROFESSIONAL TOOLS
PLUS

En User manual

Fa دفترچه راهنما

www.tosantools.com



Table of Contents

- **Introduction**
- **General instructions for power tools**
- **Work area safety**
- **Electrical safety**
- **Cut-off saw**
- **How to mount and de-mount the blade**
- **Safety warnings for Cut-off saw**
- **Maintenance and Service**
- **Product introduction**
- **Definitions**

Introduction

Dear User:

This manual has been created to guide you find the optimum performance and also includes important notes for safe use and how to maintain your tool.

It's necessary to keep this manual while working with tool and always note the points.

This manual has been divided in two sections and each one describes different aspects of your tool along with safety note. We advise you to study each section carefully to be completely familiar with your tool.

Signs

Wear safety glasses



Read user manual



Warning!



Use ear protection



General instructions for power tools

- Power tools category includes all electric tools even corded or cordless.
- Please read all instructions and warnings in this manual and try to understand all points.
- Any ignoring to regard these instructions may result in electric shock, injury and similar incidents.

User Safety:

- Always use the standard safety glasses with side protection.



- Use ear protection devices during performance.
- Use dustproof masks to protect yourself in dusty atmospheres.
- When encountering stuck tool in the work piece, firstly turn off the power and then release the tool.
- Turn off the power before any maintaining such as lubrication, repairing, displacing and etc.

Work area safety

- The best temperature for any work space should be 15-18 degree Celsius.
- There must be enough lights to enable user work safely and aware.
- The floor of workshop must be cleaned of all materials causing slipping such as grease, oil etc. Make sure that there is not any flammable material around you before using electric tools because the sparks arising from these tools may cause fire.
- Choose the safe place to work and try to keep yourself balanced so that you can control tools well.

Electrical safety

- Never pull the power cord to unplug the inlet.
- The type of inlet should be chosen according to outlet shape.
- The hazard of electrical shock is lowered only for power tools with lower than 25V input power.
- Turn off the device and unplug it before replacing the accessories or cleaning.
- Note that switch must be off when plugging the device.
- Never carry the device using its power cord.
- Always check the power cord to find if it's torn.
- Try to avoid the connection between your bodies with the devices connected to ground such as radiators, pipes or refrigerators because this may cause electrical shock.
- Use the extension cords suitable with your workshop space and specification and be careful to use standard type to avoid hazards.
- Work with maximum of intelligence and concentration and never work when you are tired or after using drugs or alcohols since one simple mistake may cause heavy injuries.
- Remove any adjusting tools or wrenches from device before switching on.
- Never connect the switch wires directly together when switch is not working properly, since switch must be replaced by authorized service centers.
- Keep the device out of reach of children or non-skilled persons.
- Replace defected parts quickly because the main cause of incidents is when user ignores it.
- Keep the devices only using their insulated parts.

Cut-off saw

The metal cut-off saw 5180C is designed exclusively for cutting tubes, flat & round material of steel, aluminum & non ferrous metals.

Correct performance with Cut-off saw:

- Preserve the blade against strike and pressure.
- The strength and quality of cutting depend on the shape and status of blade. So, only use appropriate blades with standard quality.
- Start the cutting from the thin section when you cut the profiles.
- For a different or additional & resulting damage or injury no responsibility or guaranty.

How to start

1- Release the transport lock.



2- Turn on the machine.

3- Wait until the metal blade at full speed.

4- Push the saw head down gently and cut the material slowly.

5- Pull the saw head back to the starting position. turn off the machine.

How to mount and de-mount the blade

Caution:

Use safety gloves when changing the saw blade

1- Peel off the protective cover by untightening the two screw with prepared hex key wrench.



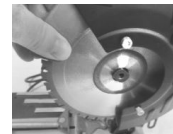
2- Press shaft lock down, rotate the blade till shaft lock, lock the blade.



3- While shaft lock is pressed untighten outer flange screw counter clockwise by using prepared hex key wrench.



4- Pull up the blade guard & remove the blade.



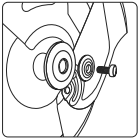
How to mount and de-mount the blade

5- Select & install suitable blade.

Caution:

Make sure of blade correct rotation direction.

6- Press shaft lock & tighten outer flange screw clockwise



7- Install protective cover & tighten related screws.

How to adjust cutting depth:

Loosen the hex nut by 13mm Spanner then adjust the height of hex screw. To fix selected depth, tighten hex nut



Safety warnings for Cut-off saw

- Check all screws are tightened and tighten them if necessary.
- Check the performance of lower blade guard.
- Choose the right blade type and adjust it for intended cutting depth.
- Keep the blades sharp and mount on machine on correct direction
- Complete all required adjustments and wait for cut-off saw to reaches its max speed before cutting.
- Never close your hands to the blade.
- The machine should be off when adjusting the angle.
- Never try to pick slices of work piece left after cutting with hand.
- Never try to stop the blade after turning off by any eternal stuff.
- Work piece should be fed against the direction of saw blade.
- Always make sure the lower blade guard moves freely.
- Use the lower blade guard in all operations except depth cutting.
- Never use the machine if the blade guard is damaged.
- The work piece should be clamped firmly.
- The size of the work piece (at 90 degree setting) may not exceed 50x90mm

Note: it's necessary to use blade guard during operation.

Use coolant when cutting

**Maintenance
and Service**

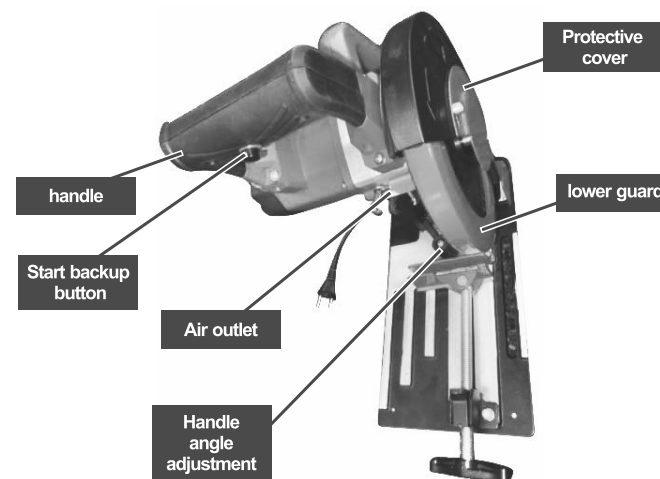
**Product
introduction**

- Unplug from power supply before servicing.
- Always keep clean the ventilation slots.
- Never put tiny stuffs such as nails, screw beside machine & ... if you carry it in carrying case.
- Never try to open the machine which doesn't work properly. Instead refer it to authorized service centers.
- Keep away the machine from water and humidity. This may increase serious damage to internal parts or hazard of electrical shock.
- Keep away power cord against heat , oil, sharp edges & moving parts of machine.
- Use only mild detergent for cleaning.

Model: 5180 C

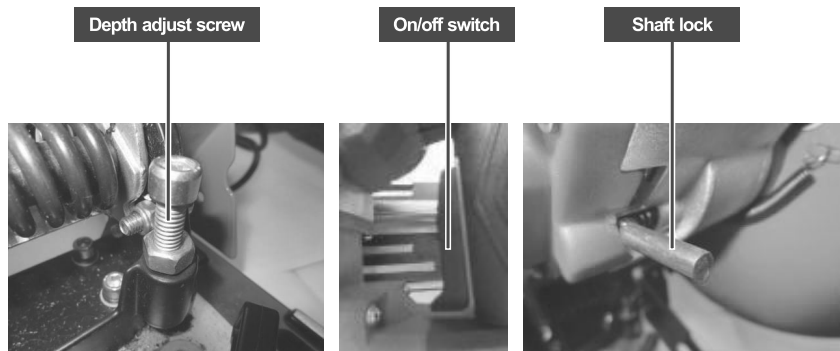
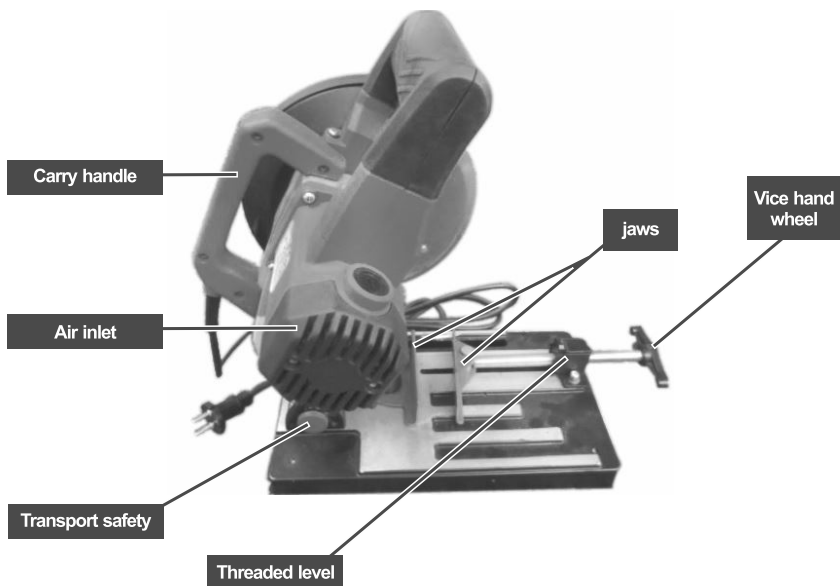
Technical Specification

Net Weight	Speed	Input power
7 Kg	7000 rpm	1280 W
Bore size		Blade size
22 mm		180 mm



Product introduction

Definitions



On/Off switch:

Machine will turn on by pushing this button and will turn off by releasing it.

Start backup button:

This button should hold meanwhile with on/off switch to let machine to be turned on.

Air inlet & outlet slots:

These slots have been made for circulation of air and cooling the interior parts of device.

Note: slots require protection against dust. It's necessary to clean them after each operation.

Trouble shooting

trouble	Possible cause	solution
Machine doesn't start	-machine is not connected -blown fuse or contactor -cable loose -cable damaged	- check all electric connections - check cable -replace cable
Balde doesn't come up to speed	-extension cord too long -engine is not suitable for existing need power -weak power grid	-use shorter extension cable - see the wiring box cover for correct wiring -contact the electrician
Machine vibrate strongly	-standing on uneven ground -motor mount is loose -unbalanced blade	-new setup -tighten the fixing screw -replace blade

آدرس خدمات پس از فروش
سرویس پاسخگویی به مشتریان

شرایط گارانتی

قوانین و شرایط عمومی ضمانت نامه

- به موجب این ضمانت نامه دستگاه شما به مدت یک سال جهت یک بار ارائه خدمات اعتبار دارد.
- اطلاعات روی ضمانت نامه باید توسط فروشنده تکمیل شده و سپس مهر و امضاء شود.
- در صورت خرابی دستگاه، فقط تعمیر می شود و تعویض نمی گردد.
- به دلیل چاپ شماره سریال ضمانت نامه متناسب با هر دستگاه، این ضمانت نامه قابل استفاده برای سایر محصولات نمی باشد.
- قطعات مصرفی (کابل، سه نظام، پوسته، زغال، بلبرینگ، رولبرینگ و ...) لوازم جانبی (باطری، شارژر، حفاظ، دسته کمکی و ...) شامل ضمانت نمی گردد.
- حمل دستگاه معیوب به تعمیرگاه جهت تعمیرات بر عهده خریدار می باشد به جز مراکز دارای طرح امداد ابزار.
- وظیفه حفظ و نگهداری از ضمانت نامه به عهده مشتری بوده و امثنی صادر نمی گردد.

مواردی که شامل ضمانت نامه نمی گردد

- عدم مطابقت شماره سریال دستگاه با شماره سریال ثبت شده بر روی کارت ضمانت و یا مخدوش شدن هر یک از آنها.
- هر گونه خط خوردگی لاک گرفتگی و تغییر در مندرجات کارت ضمانت.
- استفاده از لوازم جانبی تایید نشده.
- تعمیر دستگاه در تعمیرگاه های غیر مجاز.
- خرابی های ناشی از نوسانات برق آتش سوزی یا بارگذاری بیش از حد دستگاه.
- شکستگی دستگاه در اثر حمل و نقل و ضربه.
- استفاده غلط از دستگاه یا موارد خارج از سازگاری و استانداردهای تعیین شده در دفترچه راهنما.

کد نمایندگی	کد نمایندگی	کد نمایندگی
۲۵۱	۴۱- قم	۶۶۱
۲۸۱	۴۲- قزوین	۶۴۱
۷۲۱	۴۳- کازرون	۶۶۵
۳۶۱	۴۴- کاشان	۱۹۲
۲۶	۴۵- کرج	۱۳۱
۳۴۱	۴۶- کرمان	۵۴۲
۸۳۱	۴۷- کرمانشاه	۵۴۱
۱۷۱	۴۸- گرگان	۲۴۱
۱۷۲	۴۹- گنبد کاووس	۱۵۱
۲۱۵۲	۵۰- گیلوند	۲۵۵
۷۸۱	۵۱- لار	۵۷۱
۷۸۲	۵۲- لامرد	۲۳۱
۱۴۲	۵۳- لنگرود	۸۷۱
۵۱۱	۵۴- مشهد	۳۴۵
۵۵۱	۵۵- نیشابور	۶۱۲
۲۹۱	۵۶- ورامین	۳۸۱
۲۶۴	۵۷- هشتگرد	۲۱۴۶
۸۱۱	۵۸- همدان	۳۲۱
۷۴۱	۵۹- یاسوج	۷۱۱
۳۵۱	۶۰- یزد	۵۸۱
۶۳۱	۲۱- خرم آباد	۶۳۱
۷۵۱	۲۲- دزفول	۷۵۱
۸۶۱	۲۳- دورود	۸۶۱
۴۵۱	۲۴- رامسر	۴۵۱
۴۴۱	۲۵- رشت	۴۴۱
۲۶۳۷	۲۶- زابل	۲۶۳۷
۳۱۱	۲۷- زاهدان	۳۱۱
۶۱۱	۲۸- زنجان	۶۱۱
۸۴۱	۲۹- ساری	۸۴۱
۱۱۱	۳۰- ساوه	۱۱۱
۵۶۱	۳۱- سبزوار	۵۶۱
۶۶۲	۳۲- سمنان	۶۶۲
۱۸۱	۳۳- سستدج	۱۸۱
۷۶۱	۳۴- سیرجان	۷۶۱
۷۷۱	۳۵- شوشتر	۷۷۱
۶۷۱	۳۶- شهرکرد	۶۷۱
۵۸۴	۳۷- شهر قدس	۵۸۴
۴۱۱	۳۸- شهرضا	۴۱۱
۰۲۱	۳۹- شیراز	۰۲۱
۷۹۱	۴۰- قوچان	۷۹۱

کاربر گرامی

جهت کسب اطلاعات بیشتر در مورد نمایندگی های خدمات

پس از فروش توسن در سراسر کشور با شماره تلفن ۰۷۰-۶۶۷۵۳۳۶۹ (۰۲۱)

تماس حاصل فرمایید.

تلفن روابط عمومی توسن: ۰۶۶۷۴۵۱۲۰ - ۰۶۶۷۴۳۵۱۱ (۰۲۱)

نمایندگی مرکزی خدمات پس از فروش توسن

تهران: خیابان امام خمینی، جنب بیمارستان سینا، کوچه میرزایی، پلاک ۸، طبقه اول

تعاریف

مشخصات پروفیل بر

کلید روشن و خاموش :

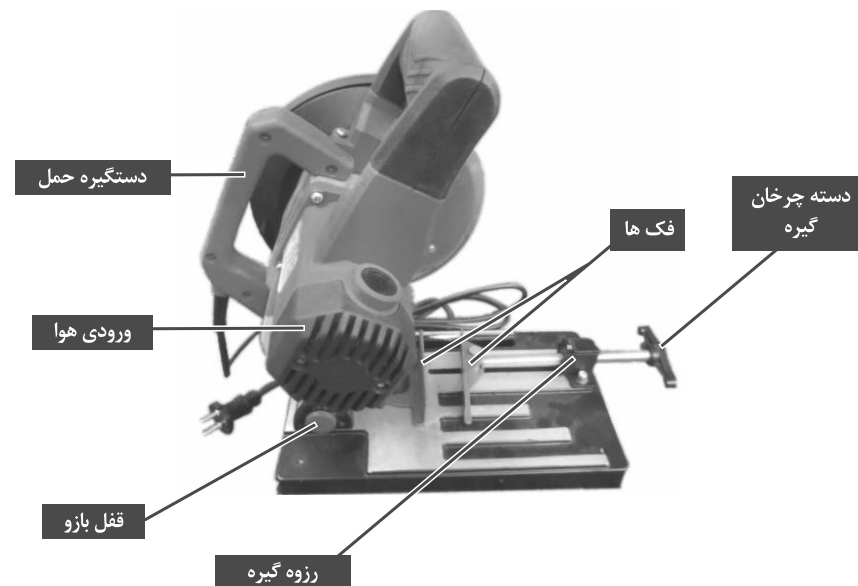
با فشار دادن این کلید به سمت داخل دستگاه روشن و با برداشتن انگشت (فشار) دستگاه خاموش خواهد شد.

دکمه پشتیبان سوئیچ (ثبیت کننده):

همزمان با فشار دادن سوئیچ روشن دستگاه ، این دکمه نیز باید فشار داده شود تا دستگاه روشن شود.

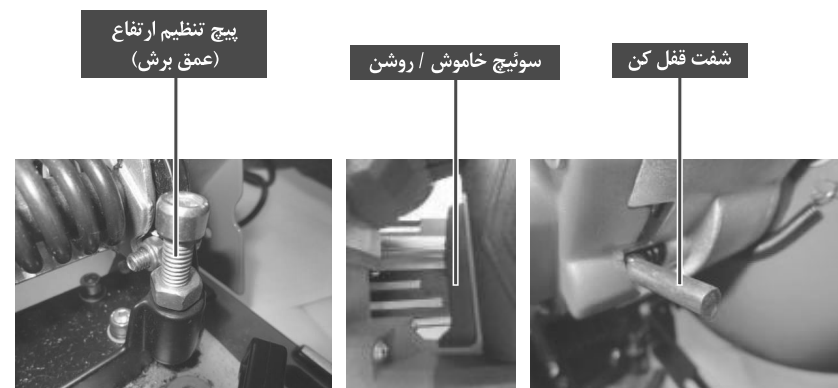
محل ورود و خروج هوا:

این دو قسمت جهت ورود و خروج هوا و خنک کاری سیستم آرمیچر و استاتور تعبیه شده اند. توجه: هر دو قسمت نیازمند مراقبت در مقابل گرد و خاک و رطوبت میباشند. لازم است بعد از اتمام کار با فرچه و یا دستمال تمیز این منافذ تمیز شوند.



عیب یابی

راهکار	علت	ایراد
<ul style="list-style-type: none"> - تمامی اتصالات برقی را چک کنید. - کابل را چک کنید. - کابل را تعویض کنید. 	<ul style="list-style-type: none"> - دستگاه به برق وصل نیست. - فیوز دستگاه سوخته است. - دوشاخه کابل لق است. - کابل آسیب دیده است. 	دستگاه روشن نمی شود
<ul style="list-style-type: none"> - از سیم سیار کوتاه تر استفاده کنید. - سیم کشی داخلی را چک کنید. - با متخصص برق تماس بگیرید. 	<ul style="list-style-type: none"> - طول سیم سیاری که استفاده شده زیاد است. - برق به نحو صحیح به دستگاه نمی رسد. - ولتاژ برق پایین است. 	تبیغه به سرعت نهایی نمی رسد
<ul style="list-style-type: none"> - دستگاه را بر روی یک سطح مسطح قرار دهید. - پیچ ها را سفت نمایید. - تیغ را عوض کنید. 	<ul style="list-style-type: none"> - سطحی که دستگاه روی آن قرار دارد نامسطح است. - پیچ های پوسته موتور شل است. - تیغ بالانس نیست. 	دستگاه لرزش دارد

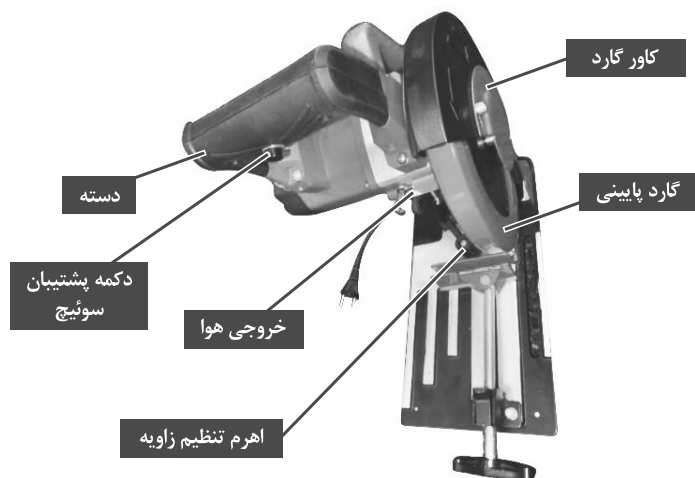


مدل دستگاه: 5180 C

مشخصات فنی:

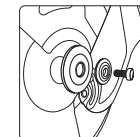
توان نامی ورودی	سرعت	وزن
۱۲۸۰ وات	۷۰۰۰ دور بر دقیقه	۷ کیلوگرم
سایز تیغه	سایز فلنج	
۱۸۰ میلیمتر	۲۲ میلیمتر	

- قبل از نگهداری و تعمیرات دوشاخه دستگاه را از برق خارج کنید.
- شیارهای تهویه ابزار را همواره تمیز نگه دارید.
- کار کردن با ابزار الکتریکی با شیارهای هوای مسدود شده موجب گرم شدن بیش از حد آن و کاهش عمر مفید ابزار میشود.
- در صورتی که ابزار الکتریکی را داخل جعبه حمل میکنید از قرار دادن اشیاء متفرقه مانند میخ، پیچ ... خودداری کنید چون احتمال داخل شدن این اشیاء بداخل ابزار وجود دارد.
- در صورت از کار افتادن ابزار الکتریکی به هر دلیلی از دستکاری و باز کردن آن خودداری نمایید و جهت تعمیر به نمایندگی مجاز تعمیرات مراجعه کنید.
- کابل دستگاه را از حرارت، روغن، اشیاء تیز و قطعات متحرک دستگاه محافظت کنید.
- از پاک کننده های ملایم برای تمیز کردن دستگاه استفاده کنید.



- بررسی کنید تا همه پیچ ها سفت باشند و با در صورت نیاز آنها را سفت کنید.
- نحوه عمل محافظ ایمنی متحرک را بازرسی کنید.
- تیغه صحیحی را انتخاب کرده و آن را برای عمق برش مورد نظر تنظیم نمایید.
- تیغه ها را تیز نگهداشته و در جهت صحیح به ماشین ببندید.
- همه تنظیمات را انجام داده و قبل از شروع برش صبر کنید که اهر سرعت کامل خود را بگیرد.
- از نزدیک کردن دست به تیغه اهر جداً خودداری کنید
- دستگاه حین تنظیم زاویه برش باید خاموش باشد.
- هرگز قطعات بریده شده و بجا مانده بین اهر و گونیا را با دست خارج نکنید.
- وقتی که کلید ماشین زده می شود و جریان برق قطع می گردد هرگز تلاش نکنید با فشار دادن قطعه چوبی به پهلو تیغه اهر گرد ماشین را متوقف کنید.
- باید بر خلاف حرکت تیغه اهر بجلو رانده شود.
- همیشه قبل از کار مطمئن شوید که حفاظ تیغه آزادانه حرکت میکند.
- در کلیه برشها از حفاظ استفاده کنید.
- در صورتی که حفاظ تیغه آسیب دیده باشد از به کار بردن آن خودداری کنید.
- قطعه کار باید حتما در جای خود محکم گیره بندی شده باشد.
- اندازه قطعه کار در زاویه ۹۰ درجه نباید از ۹۰x۵۰ میلیمتر فراتر رود.
- نکته: حتما باید از گارد محافظ و مایع خنک کننده استفاده شود.
- توجه: استفاده و نگهداری حفاظها باید بخشی از دستورات لاینفک کار باشند.

- ۵- تیغه مناسب با برش را انتخاب و نصب نمایید.
- نکته: دقت کنید تیغ در جهت مناسب نصب شود.
- ۶- مجدداً تیغه را قفل کنید و فلنج را با آچار سفت کنید.



۷- در آخر کاور گارد را نصب کنید.

نحوه تنظیم ارتفاع (عمق برش):

مهره شش گوش را به وسیله آچار ۱۳ شل کنید و به وسیله آچار آلن ارتفاع پیچ را به اندازه دلخواه بر اساس قطر تیغ تنظیم کنید و در آخر مهره شش گوش را سفت کنید.



نحوه باز کردن
و بستن تیغه

پروفیل بر

هشدار:

حتما در هنگام تعویض تیغ از دستکش ایمنی استفاده کنید.

۱- به وسیله آچار آلنی که در بسته بندی موجود است ۲ پیچ کاور گارد را شل کنید و کاور را بردارید.



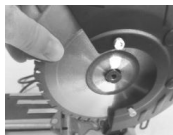
۲- شفت قفل کن را به داخل فشار دهید و تیغه را بچرخانید تا تیغه قفل شود.



۳- همزمان که تیغه قفل است، به وسیله آچار آلن پیچ فلنج را در جهت خلاف عقربه های ساعت باز کنید.



۴- گارد را رو به بالا بکشید و تیغه را بردارید.



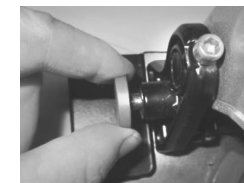
دستگاه پروفیل بر **5180 C** برای برش لوله های فلزی، فلزات با سطوح صاف و موجدار، آلومینیوم و فلزات غیر مغناطیسی طراحی شده است.

استفاده صحیح از ابزار الکتریکی:

- تیغ اره را در برابر ضربه و فشار محافظت کنید.
- قدرت و کیفیت برش بستگی به فرم و وضعیت تیغ اره دارد. بنابراین از تیغ اره های متناسب با قطعه کار و با کیفیت استفاده کنید.
- در زمان برش چوب و قطعات هم خانواده آن، به دلیل پراکنده شدن تراشه های ریز، حتما از مکنده استفاده کنید.
- به هنگام برش پروفیل ها، همواره برش را از سطح باریک پروفیل آغاز کنید.
- مسئولیت استفاده غیر استاندارد و یا لوازم جانبی غیر استاندارد به عهده خود کاربر است.

نحوه شروع به کار:

قفل بازو را باز کنید.



دستگاه را روشن کنید.

صبر کنید تا دستگاه به حداکثر سرعت چرخش برسد. بازو را به آرامی به پایین فشار دهید تا برش صورت گیرد. پس از اتمام برش بازوی دستگاه را رها کنید تا به حالت اول باز گردد.

- هیچگاه دو شاخه را با کشیدن کابل از پریز جدا نکنید.
- مدل دوشاخه برق ابزارهای الکتریکی باید متناسب با نوع پریز باشد.
- فقط دستگاههایی که ولتاژ آنها کمتر از ۲۵ ولت باشد، خطر برق گرفتگی در آنها کاهش یافته است.
- هنگام تمیز کردن یا تعویض قطعات ابزار برقی، آن را خاموش کنید و دوشاخه آن را از پریز خارج کنید.
- قبل از اتصال دوشاخه به پریز، بررسی نمایید که سوئیچ وسیله خاموش باشد.
- ابزارهای برقی را بوسیله سیم آنها بلند یا حمل نکنید.
- همواره از سلامت و عدم پارگی کابل دستگاه اطمینان حاصل کنید.
- هنگام کار در خارج از ساختمان، برای جلوگیری از شوک حاصل از رطوبت، حتی الامکان از ابزار باتری دار یا از یک کلید حفاظتی جریان خطا ونشتی زمین (کلید قطع کننده اتصال با زمین) استفاده کنید.
- در صورت خراب بودن کلید هرگز از دستگاه استفاده ننموده به ویژه آن را یکسره نکنید. کلید اصلی ترین تامین کننده ایمنی دستگاه است و باید حتما تعویض شود.

- دمای کارگاه باید متعادل و مناسب باشد. بهترین دمای محیط کار بین ۱۵ تا ۱۸ درجه سانتی گراد می باشد.
- محیط کار باید از نظر روشنایی دارای نور کافی باشد تا با دید کافی بازدهی افزایش و خطر سوانح کاهش یابد.
- سطح زمین یا کف کارگاه باید عاری از هر نوع موادی که باعث لغزش می شوند از قبیل: گریس روغن یا آب صابون باشد.
- از بروز صداهای ناهنجار و بیش از حد خوداری کنید زیرا موجب کاهش قدرت تفکر می شود.
- قبل از کار با ابزارهای الکتریکی نسبت به عدم وجود مواد مشتعل شونده مانند: بنزین گاز و... اطمینان حاصل نمایید. زیرا جرقه های تولیدی این قبیل ابزارهای الکتریکی ممکن است موجب آتش سوزی شوند.
- محیط کار باید خلوت باشد و محل رفت و آمد دیگران به خصوص کودکان نباشد.

کاربر گرامی:

این کتابچه برای آگاهی شما از نحوه استفاده بهینه از ابزار تهیه شده و حاوی نکات مهم ایمنی، عملکردی و روش نگهداری است.

لطفا این کتابچه را همواره در حین کار به همراه داشته باشید و در حفظ و نگهدار آن کوشا باشید. این کتابچه به بخش های مختلف تقسیم شده است و هر بخش مربوط به جنبه های متفاوت ابزار شما و ایمنی آن میباشد. توصیه می کنیم برای آشنایی با امکانات و قابلیت ابزار هر بخش را به دقت مطالعه فرمایید.

توجه: جهت اطلاع از ضوابط و شرایط خدمات گارانتی و انجام سرویس های دوره ای به قسمت خدمات گارانتی دفترچه راهنما مراجعه فرمایید.

- منظور از ابزارهای الکتریکی تمامی ابزارآلات سیم دار و بدون سیم (شارژی) است.
- هشدارها و دستورالعملهای روی دستگاه و درون دفترچه راهنما را بخوانید و درک کنید.
- عدم رعایت این دستورالعمل ها ممکن است منجر به برق گرفتگی، جراحت و مشکلاتی از این دست شود.
- برای از رده خارج کردن دستگاه هرگز آن را دور نیندازید بلکه ابزارهای برقی باید بازیافت شوند.

ایمنی کاربر:

- همواره از عینک ایمنی با حفاظ جانبی و منطبق بر استاندارد استفاده کنید.
- از حفاظ گوش در حین عملیات طولانی مدت استفاده کنید.
- از ماسک های ضد غبار در موقعیت های کاری پر گرد و غبار استفاده کنید.
- اگر ابزار در کار گیر کرد ابتدا ماشین را خاموش کنید و سپس آنرا بیرون آورید.
- برای انجام هر کاری از قبیل روغنکاری، تعمیر یا تغییر مکان و غیره ...، دستگاه باید خاموش باشد.
- همواره با تمرکز بالا و در حالت هوشیاری کامل با دستگاه کار کنید.

مفهوم نمادها



- مقدمه
- دستورالعمل های عمومی کار با ابزارآلات برقی
- ایمنی محیط کار
- ایمنی الکتریکی
- پروفیل بر
- نحوه باز کردن و بستن تیغه
- نکات ایمنی ویژه برای پروفیل بر
- تعمیرات و نگهداری از ابزار الکتریکی
- مشخصات پروفیل بر
- تعاریف
- شرایط گارانتی
- آدرس خدمات پس از فروش سرویس پاسخگویی به مشتریان