

*Think & Work
Professionally*

User Manual

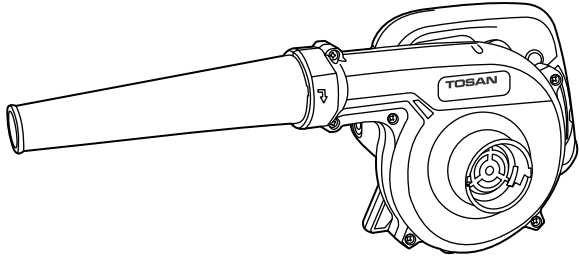


دفترچه
راهنما

TOSAN®

PROFESSIONAL TOOLS

PLUS



7007 B
680 W- 4.1 m³/min

Air blower

Table of contents

Title	Page
How to use the manual	1
General safety in working with tool	1
User safety	1
Electrical safety	2
Working place safety	2
Correct working with the tool and safety topics	2
Technical specification	4
Product description	5
Before get start	6
Product operation	8
Carrying and transportation	9
Product warehouse storage,	9
different seasons and recycling	

How to use the manual

The reason to published and provide this manual is to let the user how to use the product in correct way and also within this manual, provide you how to keep safety and operation of product.

So recommend you to always keep this manual read before get start the operation with the tool and always keep beside you during working.

In the case of any services or emergency cases need, just refer to the part of after sales services and guaranty card which come beside with the manual of this product.

General safety

The meaning of tool, means power tools.

Keep carefully read the signs and safety icons which indicated in this manual and make them to understand well. If avoid to learn and understand the safety and operation of product well, will cause of happening injuries and bad disease.

User safety

Before get start working with this tool, become assure that you are able to work with this tool. Start your operation with high accuracy, any usage without mention and notice will cause of serious injuries.

Always use standard safety equipment. Using safety goggles, clothes, gloves, mask and ... will reduce the case of injuries and danger.

Before leave the machine, be careful that it becomes completely turned off and out of working then leave in safe place.

Always use the standard accessories in correct way and be careful when they are ready to work.

In order to have better controlling on the machine, be careful about your working situation and place. This would be cause of better operation and safe working with the tool.

Before get plug in the machine, be sure that the switch didn't turn ON.

In the case of any defects and problem of tool because of bad transportation or non-standard using, always refer to the official after sales services center.

Electrical safety

Always choose socket which is suitable to the plug of this tool and never make any change on plug and don't transfer the plug to use with other devices and machines. Otherwise will cause of electrical dangers and shocks.

During working with this tool, never touch your body with any other electrical appliance like TV, refrigerator and radiator.

Avoid to place the tool in wet and rainy places and surfaces, in the case of coming any water to the product, will cause of electrical shocks and defects to the product.

Never use the cord to take out the plug from the socket.

Always put away the cord and cable from any heating places or sharp objects.

Always become sure about the cable safety, damaged cable and cord will cause of electric shocks.

Always use extension cord in the case of using the product in wide places, like outdoors.

Working place safety

Enough brightness and light will stop and reduce the dangers.

Never use the product in the place which there is liquid gas and fuel.

Correct usage of product, working safety

Because of each machine and product power limitation, always use the product for the suitable power and loading, otherwise will cause of damages and defects to the product. Never use the product and tool for multi purposes. As each machine and product designed for a specific job and working condition.

Avoid any falling and throwing the product because of sensitive parts and components inside the product.

Never use the product by non-skilled persons.

Before get start working, always keep fully read the manual.

This product specially designed for changing the shape and type plastic welded parts, removing or heating the color layer from the surfaces and changing the shape of rubber tube. Also good to use as welding heater, other abilities and purpose of using this machine is to making change the shape and deforming the plastic joints, PVC and polystyrene and also use as the glue heater for the carpentry and machine manufacturing use. Always keep away and care of any hit or damaging which will come to the machine.

Using this machine in not suitable position will cause of defects and damages which will come to the machine and never get turn ON the machine when it is completely near to the working surface and piece.

In the case of defects or problems which came to the machine, just refer to the official after sales services center which indicate on the specific part of this manual and also guaranty card.

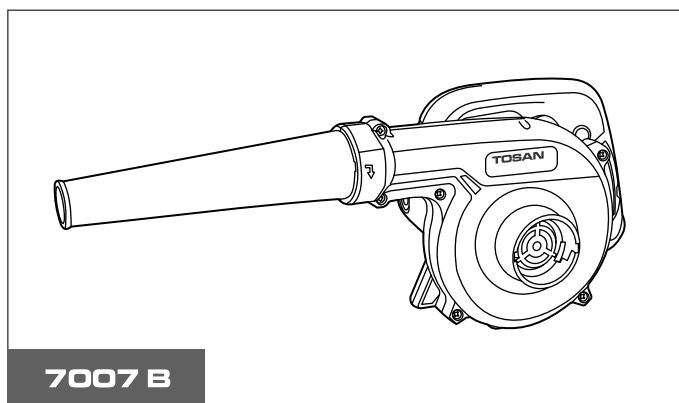
In the case of any defects or problems because of non-standard carrying and transportation, never get turn ON machine.

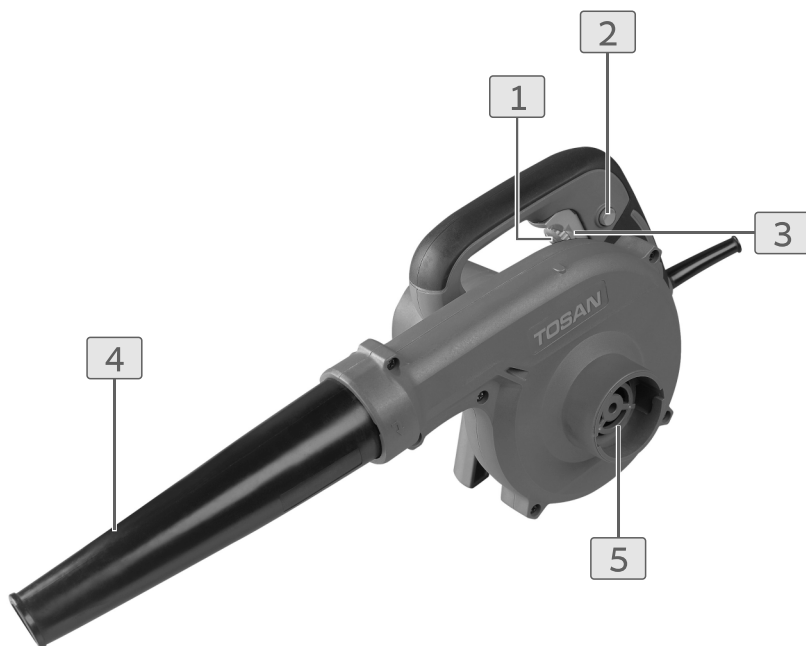
Always keep away the product housing and handle from any grease or lubricant material.

Product life time standard, depends on how to use and also how to care the product. Defiantly non –standard working and using fake spare parts.

Always choose and use suitable and standard spare parts, this would be guaranty the product standard life time.

description	item	7007 B
rated voltage (V)		220-230
Frequency rate (Hz)		50/60
Output power (W)		680
No load speed (min-1)		1500-16000
Air flow (m ³ /min)		4.1
Weight (Kg)		1.85



7007 B

- 1- Dimmer
- 2- Switch locking knob
- 3- Power switch

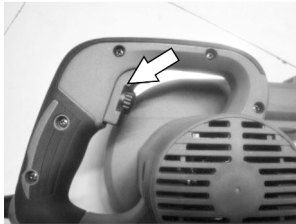
- 4- Air blow
- 5- Air vacuum

ON/OFF switch

In order get turn ON/ OFF machine, use this part which contained main switch and switch locking knob, before get start working with the switch, become sure about the machine safety and switch safety.

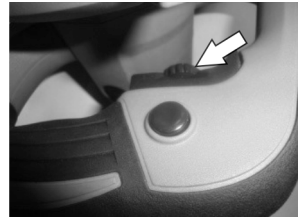
In order get turn ON the machine just press the switch and in order to get turn OFF release the switch.

In case of need continuously working press the switch and also locking knob to lock the switch at the ON position and to get turn OFF and releasing the locking knob, just press 1 time the main switch.



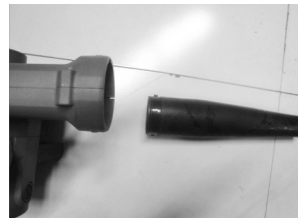
Dimmer

Usage of this part is to let the air come inside and out from the machine. This part position, placed on the top side handle. So by using and adjusting this part, air level can be adjust.



Air out coming (blower)

The usage of this position and part of machine is to let the air come out from the machine and the air made by the fans inside the machine.



Rubber nozzle

In case of usage this machine and have better performance, always place the rubber nozzle at the head of machine and lock by the PIN of this part.

**Air inside coming (vacuum)**

This part designed on the machine in order to vacuuming the air from outside by the fans which placed inside the machine. So by using this special accessory and pouch bag, can easily do the vacuuming operation.

**How to mount dust bag and blowing nozzle**

In the way to use vacuuming function, mount the spring hose in the specified place and lock it. Also need to mount the dust bag at the head of machine to gather the dust inside the bag.



Different type of nozzle

Refer to the need and requirement of using, this produce comes with two different type of nozzle, be careful to never mount and use the nozzle when machine working on blowing function.



Product operation

Get Turn ON the machine

In order to get turn the machine ON, after placing the accessories on the machine plug in the plug into the socket and press the main switch. Always in order to save energy, get turn OFF the machine when it is not necessary to use the machine.

Purpose of using this machine

Usage of this machine is to let the air come in and out of machine.

Carrying and transportation

Before any carrying or moving the machine, firstly pull out the plug from socket. Never use the cable to carry the machine. In the case of carrying the product, recommend you to keep the box of product, it would be helpful for easier carrying of machine.

Product storage in ware house/ different seasons/ recycle

Always keep clean the product, specially the slots on housing, this would be protect the machine from any dust or oil which may come inside from the out of machine. Never use detergent or acidic liquid to clean the product, will be cause of defect to the housing.

In case of storage in ware house, always keep protect the product inside the carton box and keep away from humid or wet places. After 6 month no use, before get start, first refer to the official after sales services center for maintaining the product.

Based on international regulation for recycle the power tools, the accessories and other parts of this product must be keep observe to do same as regulation. Although after the product get defected or old, some inside parts and components can be workable and usable.

حمل و جابجایی ابزار

جهت جابجایی، برق دستگاه را قطع نموده و ابزار را حمل ننمائید. هرگز برای حمل و جابجایی ابزار از کابل برق آن استفاده نکنید. تومصیه می شود که جعبه ابزار را نگه دارید، زیرا به هنگام جابجایی دستگاه وجود آن مفید خواهد بود.

نگهداری در شرایط انبار / فصول مختلف سال / شرایط اسقاط کردن محصول:

همواره تمامی قسمت های ابزار به خصوص مسیر ورودی و خروجی هوا را تمیز نگهدارید و غبار روی دستگاه را پاک کنید. این کار از ورود غبار و مواد خارجی به دستگاه جلوگیری می کند. در هنگام تمیزکاری از محلول های خورنده استفاده نکنید؛ زیرا باعث بروز آسیب به بدنه ابزار می شوند. از دستمال تمیز برای پاک کردن گرد و غبار استفاده کنید.

جهت نگهداری ابزار در شرایط انبار، ابزار را درون جعبه مخصوص قرار داده و دور از محیط های مرطوب و باران و برف قرار دهید. در صورتی که از دستگاه بیش از ۶ ماه استفاده نکردید؛ قبل از استفاده مجدد، نسبت به انجام سرویس دوره ای به خدمات پس از فروش مراجعه نمایید.

ابزار برقی، متعلقات و بسته بندی آن بایستی طبق مقررات حفظ محیط زیست از رده خارج و بازیافت شود.

ابزار، متعلقات آن و بسته بندی در هنگام بازیافت باید از هم جدا شوند. ابزارهای برقی و متعلقات آنها در پایان عمر کاری خود هنوز میزان زیادی مواد اولیه ارزشمند درون خود دارند که دوباره می توانند وارد چرخه کاری شوند.

انواع نازل (مستر جارو)

با توجه به نیاز مصرف کنندگان در این محصول از دو نوع مستر یا همان نازل استفاده شده است که هر کدام در شرایط کار مختلف کاربرد دارد و در زمان استفاده از حالت مکنده باید بر روی لوله خرطومی نصب شود.



راه اندازی

روشن نمودن دستگاہ

پس از نصب لوازم جانبی (لوله خرطومی و کیسه / لوله مخروطی)، جهت راه اندازی دستگاہ ابتدا کابل ابزار را به منبع جریان برق وصل نموده و سپس شاسی کلید برق را فشار دهید. ضمناً جهت صرفه جویی در مصرف برق، دستگاہ را فقط در زمان مورد نیاز به استفاده از آن، روشن نمائید.

انواع روش های کار با ابزار

این ابزار جهت دمش هوا و مکش گرد و غبار مناسب می باشد.

روش نصب لوله مخروطی

به منظور انجام عملیات دمندگی لوله مخروطی را از محل خار پلاستیکی داخل شیار محل دمنده هوا قرار داده و لوله را در محل شیارها با استفاده از خار پلاستیکی نگهدارنده قفل نمایید.



محل ورود هوا (مکنده هوا)

این محل جهت مکش هوا بر روی دستگاه تعبیه شده است. با وجود پروانه در داخل دستگاه مکنده هوا صورت می‌پذیرد. از این قسمت به منظور حالت مکنده با نصب لوله خرطومی در محل ورود هوا و کیسه پارچه‌ای در محل خروج هوا استفاده می‌شود.



روش نصب لوله خرطومی و کیسه گرد و غبار

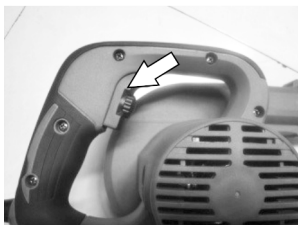
به منظور انجام عملیات مکنده لوله خرطومی را از محل خار پلاستیکی داخل شیار محل مکنده هوا قرار داده و لوله را در محل شیارها قفل نمایید. در ادامه نیز نسبت به نصب کیسه گرد و غبار از محل دمنده هوا (جلوی دستگاه) اقدام نمایید.



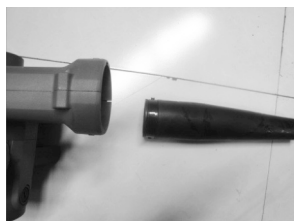
کلید برق

جهت روشن و یا خاموش نمودن دستگاه از این قطعه استفاده می شود که شامل کلید برق و قفل کن می باشد. قبل از اینکه دستگاه را به برق وصل نمائید، اطمینان حاصل نمائید که شستی کلید به درستی کار کند و زمانی که رها می شود به حالت خاموش برگردد.

برای روشن کردن دستگاه فقط لازم است شستی کلید را فشار داده و برای توقف آن را رها کنید. برای کار مداوم شستی کلید را فشار داده و سپس قفل کن کلید را فشار دهید. برای رها کردن و خاموش نمودن دستگاه از حالت قفل شده کلید، دوباره شستی کلید را فشار داده و رها کنید.

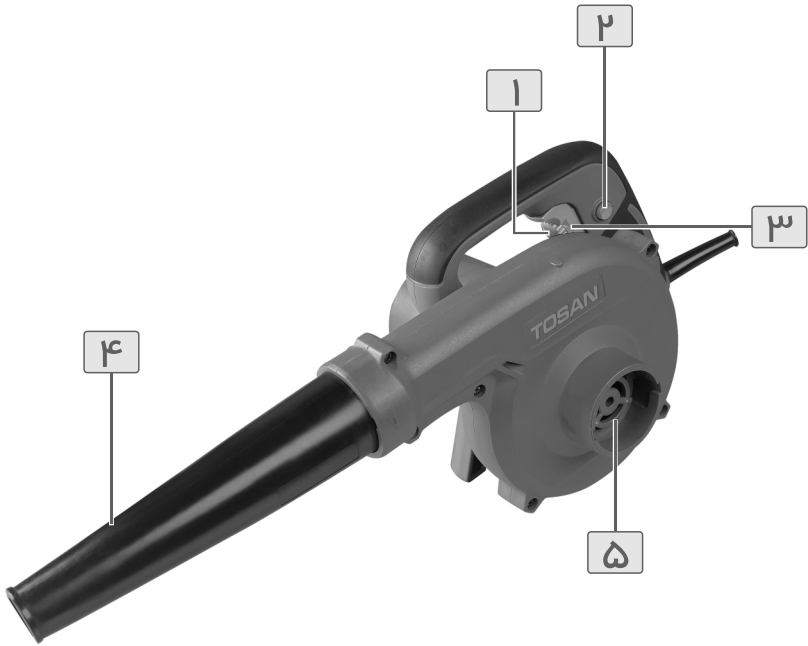
**کنترل سرعت (دیمر)**

این قطعه وظیفه تنظیم کننده سرعت هوای خروجی و یا ورودی (دمنده، مکنده) را بر عهده دارد. محل قرارگیری این قطعه بر روی کلید برق دستگاه می باشد. با استفاده از این قطعه می توان سرعت دستگاه را با توجه به نیاز تنظیم نمود.

**محل خروج هوا**

این محل جهت خروج هوا بر روی دستگاه تعبیه شده است. با وجود پروانه در داخل دستگاه دمندگی هوا صورت می پذیرد. از این قسمت با نصب لوله مخروطی شکل جهت حالت دمندگی استفاده می شود.

7007 B



۴ - دمنده هوا

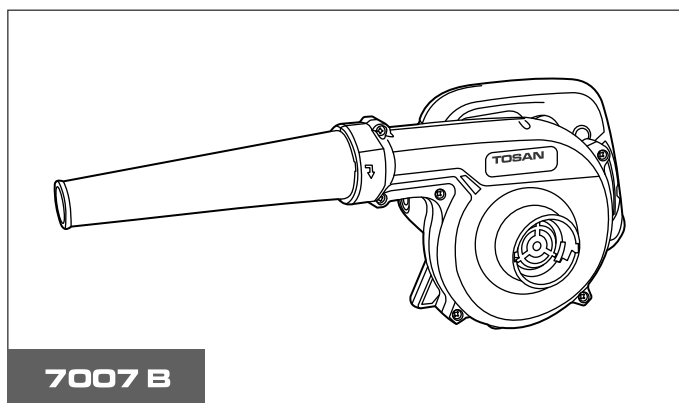
۵ - مکندہ هوا

۱ - دیمر

۲ - قفل کن کلید

۳ - کلید برق

7007 B	مدل / مشخصه
۲۲۰-۲۳۰	ولتاژ مجاز (ولت)
۵۰-۶۰	فرکانس مجاز (هرتز)
۶۸۰	توان / آمپر (وات)
۱۵۰۰-۱۶۰۰۰	سرعت در حالت بی باری (دور بر دقیقه)
۴/۱	میزان دمش هوا (متر مکعب بر دقیقه)
۱/۸۵	وزن خالص (کیلوگرم)



7007 B

مسدود کردن دهانه دمنده، علاوه بر افزایش سرعت غیرمعمول موتور، موجب آسیب رسیدن به پره‌های داخلی و داغ شدن بیش از حد موتور خواهد شد. پیش از تنظیم دستگاه یا بررسی وضعیت عملکرد آن، از خاموش بودن دستگاه اطمینان حاصل نمایید.

در صورت بروز مشکلاتی اعم از قطع شدن کلید، بوی سوختگی، نوسان (قطع و وصل شدن)، لرزش و... که عملکرد عمومی دستگاه را مختل نموده است، دستگاه را خاموش نموده و با خدمات پس از فروش تماس حاصل فرمایید. (شماره‌های تماس در ضمانت-نامه موجود است)

هنگام کار با ابزار، آن را محکم و به درستی در دست بگیرید تا قادر به کنترل و خنثی نمودن نیروهای واکنشی از سوی دستگاه باشید.

دسته دستگاه را خشک، تمیز و عاری از روغن و گریس نگاه دارید.

طول عمر ابزار و استفاده بهینه از آن، مشروط به رعایت دستورات کاربردی و استفاده از ملزومات مناسب و قطعات اصلی می باشد. استفاده از متعلقات غیر استاندارد و متفرقه، احتمال آسیب به کاربر و دستگاه را افزایش می دهند.

در صورت نیاز به قطعات مصرفی، حتما از قطعات متناسب با مدل دستگاه استفاده نمایید. تجهیز ابزار با قطعات اصلی، طول عمر و ایمنی دستگاه شما را تضمین می نماید.

ایمنی الکتریکی

پریز مورد استفاده برای این ابزار، می‌بایست متناسب با دوشاخه آن باشد. از ایجاد هرگونه تغییر در دوشاخه، جدا خودداری فرمایید و هرگز از تبدیل دوشاخه، برای ابزار برقی دارای ارت استفاده نکنید. دوشاخه استاندارد و پریز منطبق با آن، خطر برق گرفتگی را کاهش می‌دهد.

از قرار دادن ابزار برقی در مجاورت باران و رطوبت خودداری کنید. نفوذ آب و رطوبت به آن، خطر برق گرفتگی را افزایش می‌دهد.

هیچ گاه دوشاخه را با کشیدن کابل، از پریز جدا نکنید. جهت حفظ ایمنی، کابل را به دور از حرارت، روغن، لبه‌های تیز و قطعات متحرک نگه‌دارید. همواره از سلامت و عدم پارگی کابل اطمینان حاصل کنید، کابل آسیب دیده یا تاب خورده خطر شوک الکتریکی را افزایش می‌دهد.

زمانی که از ابزار برقی در محیط باز استفاده می‌کنید، حتماً از سیم‌سیار مناسب و استاندارد استفاده نمایید. استفاده از سیم‌سایر مناسب خطر برق گرفتگی را کاهش می‌دهد.

ایمنی محیط کار

نور کافی موجب تسریع در انجام کار و جلوگیری از حوادث احتمالی می‌گردد. از ابزار برقی در محیط‌هایی با خطر انفجار، نظیر مجاورت مایعات قابل اشتعال و گازها استفاده نکنید.

استفاده صحیح از ابزار و مراقبت‌های حین کار

با توجه به ظرفیت ثابت هر دستگاه، از اعمال نیروی بیش از حد بر دستگاه خودداری کرده و همواره برای هر کار، از ابزار مناسب استفاده نمایید. هر ابزار وظیفه‌ای خاص به‌عهده داشته و نمی‌توان از یک دستگاه، انتظار چند نوع کار را داشت. به‌خاطر داشته باشید، هر ابزار به‌منظور عملکرد خاصی، طراحی و تولید می‌شود.

با توجه به وجود قطعات و اجزاء حساس در این ابزار، از سقوط ابزار یا وارد شدن ضربه به آن ممانعت نمایید.

هرگز اجازه استفاده از ابزار را به افراد ناآگاه و بدون تخصص ندهید. قبل از کار با دستگاه، می‌بایست دفترچه راهنما به دقت مطالعه شود.

این ابزار، به‌منظور دمش هوا و مکش گرد و غبار مورد استفاده قرار می‌گیرد. قبل از آغاز به کار با دستگاه، از نصب صحیح لوله مخروطی، لوله خرطومی و کیسه گرد و غبار مطمئن شوید.

نحوه به کارگیری دفترچه راهنما

هدف از تدوین دفترچه راهنما ارائه نکاتی برای استفاده بهینه از ابزار بوده و سعی شده است تا نکات مهم ایمنی، عملکردی و نحوه نگهداری ابزار به طور کامل توضیح داده شود.

پیشنهادهای میگردد، قبل از شروع به کار این دفترچه را به دقت مطالعه فرمایید و آن را در حین کار به همراه داشته باشید. در صورت نیاز به اطلاعات خدمات پس از فروش و سرویسهای دوره‌ای به قسمت خدمات مراجعه نمایید.

ایمینی عمومی کار با ابزار

منظور از ابزار، صرفاً ابزارهای برقی می باشد.

هشدارها، نمادها و دستورالعملهای مندرج در دفترچه راهنما را به دقت مطالعه نموده و درک کنید. عدم رعایت این دستورالعملها ممکن است کاربر را دچار آسیب و صدمات جدی نماید.

ایمینی فردی

قبل از شروع به کار با دستگاه، اطمینان حاصل نمایید که توانایی کار با آن را دارید. با حواس جمع و دقت بالا کار کنید. بی توجهی کاربر می‌تواند منجر به آسیب‌های جبران ناپذیری شود.

همواره از تجهیزات ایمنی مطابق با شرایط کار استفاده نمایید. استفاده از عینک ایمنی، ماسک، کلاه ایمنی، کفش و لباس ایمنی و... صدمات و خطرات احتمالی کار را کاهش می‌دهد.

قبل از رها کردن ابزار، مطمئن شوید که دستگاه به طور کامل خاموش شده است و آن را در محل مناسبی قرار داده‌اید.

تجهیزات و لوازم جانبی را به طور دقیق و صحیح بر روی دستگاه نصب کنید و از آماده به کار بودن آن اطمینان حاصل نمایید.

جهت مهار مناسب ابزار، وضعیت تعادل خود را حفظ نموده و مطمئن شوید فضای مناسبی برای ایستادن انتخاب کرده‌اید. این امر موجب می‌شود تا کاربر علاوه بر حفظ تعادل خود، کنترل بهتری بر ابزار داشته باشد.

پیش از اتصال دستگاه به جریان برق، از خاموش بودن سوئیچ مطمئن شوید. در صورتی که ابزار در اثر حمل و جابجایی یا کاربری نادرست آسیب دیده است، پیش از استفاده از آن، به خدمات پس از فروش مراجعه نمایید.

فهرست

صفحه	عنوان
۱	نحوه بکارگیری دفترچه راهنما
۱	ایمنی عمومی کار با ابزار
۱	ایمنی فردی
۲	ایمنی الکتریکی
۲	ایمنی محیط کار
۲	استفاده صحیح از ابزار و مراقبت های حین کار
۴	جدول های فنی
۵	اجزاء دستگاه
۶	قبل از شروع
۸	راه اندازی
۸	انواع روش های کار با ابزار
۹	حمل و جابجایی ابزار
۹	نگهداری در شرایط انبار، فصول مختلف سال و
	شرایط اسقاط کردن محصول



TOSAN TOOLS CO.,
No, 8 - Mirzaei Alley
Imam Khomeini St., Tehran - IRAN
P.O. Box 1136749967
www.tosantools.com