

Think & Work
Professionally,

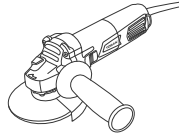
User Manual



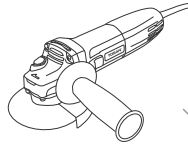
دفترچه
راهنما

TOSAN®

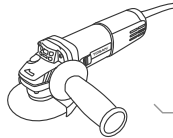
PROFESSIONAL TOOLS



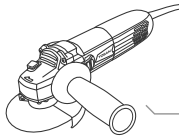
3071 SA
720 W - 115 mm



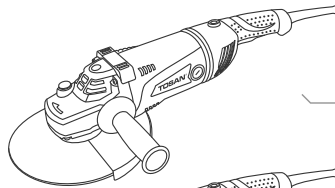
3072 SA
720 W - 115 mm



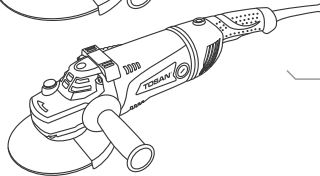
3084 SA
840 W - 115 mm



3110 AV
1100 W - 115 mm



3626 A
2600 W - 230 mm



3826 A
2600 W - 180 mm

Angle Grinders

Table of contents

Title	Page
How to use the manual	1
General safety	1
User safety	1
Electrical safety	2
Work area safety	2
Correct operation	3
Technical specification	6
Products description	7
Before starting	13
Operation	13
Carry and transportation	14
Storage / disposal	14

How to use the manual

The reason to published and provide this manual is to let the user how to use the product in correct way and also within this manual, provide you how to keep safety and operation of product.

So recommend you to always keep this manual read before get start the operation with the tool and always keep beside you during working.

In the case of any services or emergency cases need, just refer to the part of after sales services and guaranty card which come beside with the manual of this product.

General safety

The meaning of tool, means power tools.

Keep carefully read the signs and safety icons which indicated in this manual and make them to understand well. If avoid to learn and understand the safety and operation of product well, will cause of happening injuries and bad disease.

User safety

Before get start working with this tool, become assure that you are able to work with this tool. Start your operation with high accuracy, any usage without mention and notice will cause of serious injuries.

Always use standard safety equipment. Using safety goggles, clothes, gloves, mask and ... will reduce the case of injuries and danger.

Before leave the machine, be careful that it becomes completely turned off and out of working then leave in safe place.

Always use the standard accessories in correct way and be careful when they are ready to work.

In order to have better controlling on the machine, be careful about your working situation and place. This would be cause of better operation and safe working with the tool.

Before get plug in the machine, be sure that the switch didn't turn ON.

In the case of any defects and problem of tool because of bad transportation or non-standard using, always refer to the official after sales services center.

Electrical safety

Always choose socket which is suitable to the plug of this tool and never make any change on plug and don't transfer the plug to use with other devices and machines. Otherwise will cause of electrical dangers and shocks.

During working with this tool, never touch your body with any other electrical appliance like TV, refrigerator and radiator.

Avoid to place the tool in wet and rainy places and surfaces, in the case of coming any water to the product, will cause of electrical shocks and defects to the product.

Never use the cord to take out the plug from the socket.

Always put away the cord and cable from any heating places or sharp objects.

Always become sure about the cable safety, damaged cable and cord will cause of electric shocks.

Always use extension cord in the case of using the product in wide places, like outdoors.

Working place safety

Enough brightness in place, would be cause of better and visible working.

Never ever use product in place which contained explosion liquid, gas and....

Correct operation

Because of each machine and product power limitation, always use the product for the suitable power and loading, otherwise will cause of damages and defects to the product. Never use the product and tool for multi purposes. As each machine and product designed for a specific job and working condition.

Avoid any falling and throwing the product because of sensitive parts and components inside the product.

Never use the product by non-skilled persons.

Before get start working, always keep fully read the manual.

Most important purpose of this tool, is to use as drilling different surfaces.

Before get start and operate the product, become sure about the bits which must be fasten firmly in the chuck and also the ruler of machine and auxiliary handle.

Before get start working with the tools, firstly check the machine condition and also safety of product.

In the case of using product, firstly turn ON the machine and let the speed become normal. Never get start working the machine when it place on working surfaces. This will cause of happening injuries to the user and defects on product.

In the case of any problem and defect to the switch or burning smells or power cut, only get the machine turn OFF and call TOSAN official after sales services center.

Always keep and hold the product firmly in your hands, in order to avoid happening any vibration.

Always take care of product housing and handle from any grease and lubricant.

Long time using such product which has got big pressure come to machine, will cause of get the user hand tired.

Never turn on the machine, when it is not necessary to use without any loading.

This machine is specially designed for cutting and grinding process and not suitable to use as the polisher. Before get start running the machine, become sure about the correct assembly of the safety guard, disc and also the up and bottom bolt nut. Before get any use or checking the machine, be sure about the machine is turned OFF.

In order to get use the product on the surface, first of all get start and let the speed fully rise then start to load the machine by working piece and never get start working immediately the machine on working piece. This would be cause of injury to the user.

In the case of any problem and defect to the product, burning smells, no power and vibration, just turn OFF the machine and try to call official after sales services center which indicate in the latest page of this manual and also guaranty card.

Always choose suitable working place as the user need to be balance when standing and working with tool, otherwise any interrupt and sudden stop of product during working, will cause of dangerous injuries to the users. Always hold the machine firmly and in correct way in order to avoid any losing.

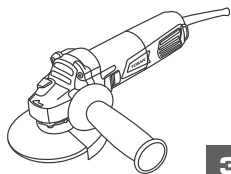
Always keep the handle of machine away from any grease or oil. Long time and non-stop working with this machine will cause of vibration problem to the user hands. Never use and turn the machine ON without any loading.

Always get turn OFF the machine when you're cutting process get finished and then take out the disc from the slots.

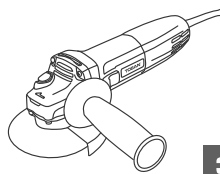
Using not suitable and low quality cutting and grinding disc, will be cause of extending the time of your operation and also coming too much tension to the product.

Product life time standard, depends on how to use and also how to care the product. Defiantly non-standard working and using fake spare parts. Always choose and use suitable and standard spare parts, this would be guaranty the product standard life time.

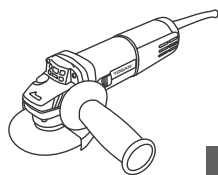
Model Parameter	3071 SA	3072 SA	3084 SA	3110 AV	3626 A	3826 A
Output power (W)	720	720	840	1100	2600	2600
No Load speed (min ⁻¹)	11000	11000	11000	2000-11000	6500	8500
Max disc dia (mm)	115	115	115	115	230	180
Threads size (shaft)	M14	M14	M14	M14	M14	M14
Weight (Kg)	2	2,2	2,2	2,75	6	6
Working piece ability						
Steel cutting	—	—	—	—	—	✓
Stone cutting	—	—	—	—	✓	—
Grinding	✓	✓	✓	✓	✓	✓



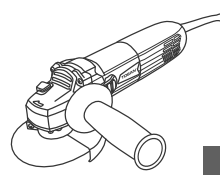
3071 SA



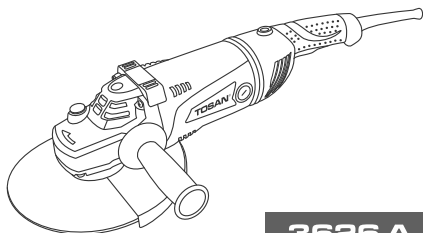
3072 SA



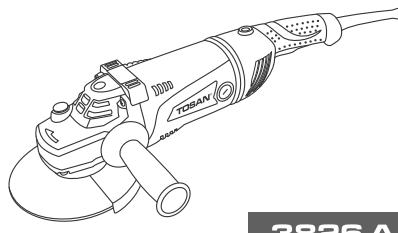
3084 SA



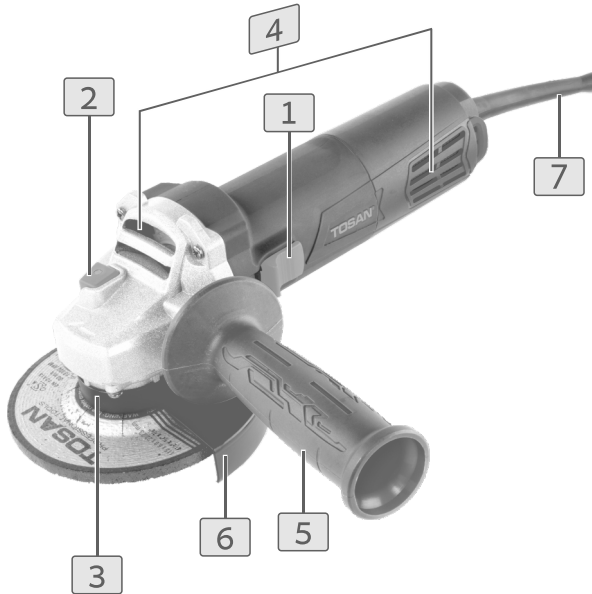
3110 AV



3626 A



3826 A

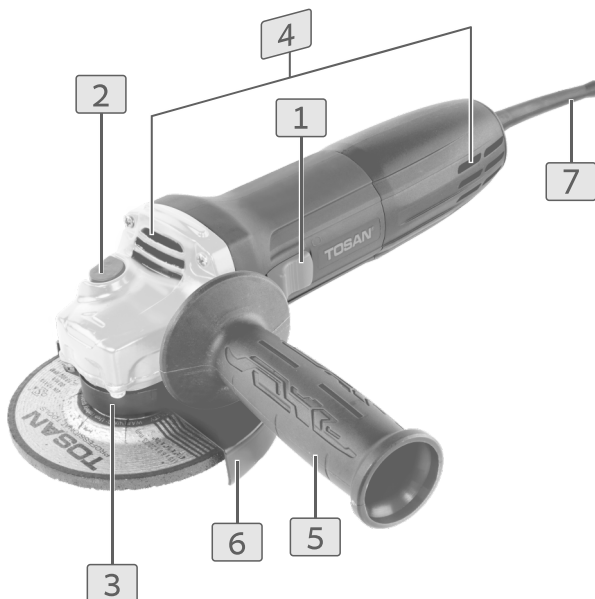
3071 SA

1- ON/OFF switch
2- Gearbox lock knob
3- Up and bottom bolt nut

4- Air vent slots
5- Axillary handle
6- Guard

7- Cord sleeve

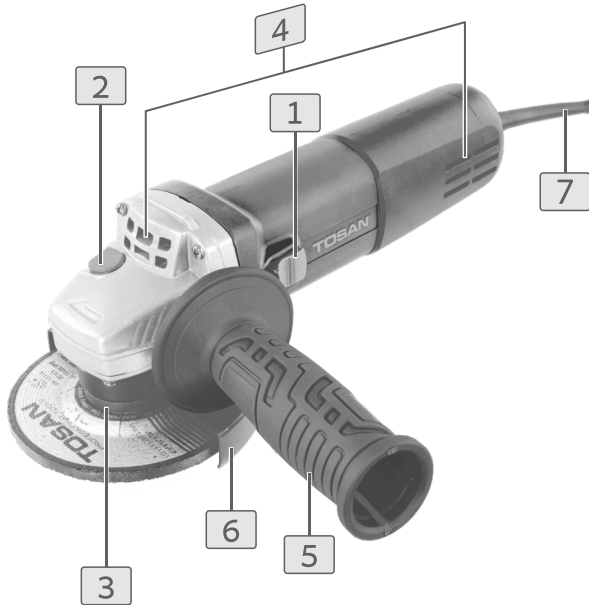
3072 SA



- 1- ON/OFF switch
- 2- Gearbox lock knob
- 3- Up and bottom bolt nut

- 4- Air vent slots
- 5- Axillary handle
- 6- Guard

- 7- Cord sleeve

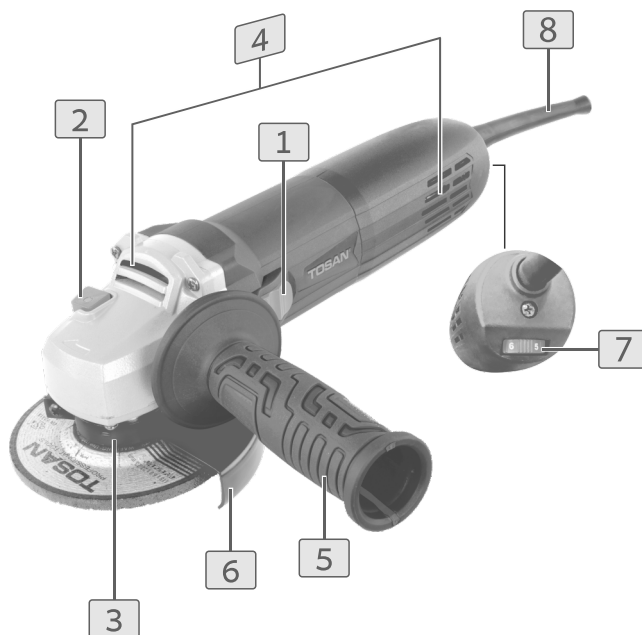
3084 SA

1- ON/OFF switch
2- Gearbox lock knob
3- Up and bottom bolt nut

4- Air vent slots
5- Axillary handle
6- Guard

7- Cord sleeve

3110 AV

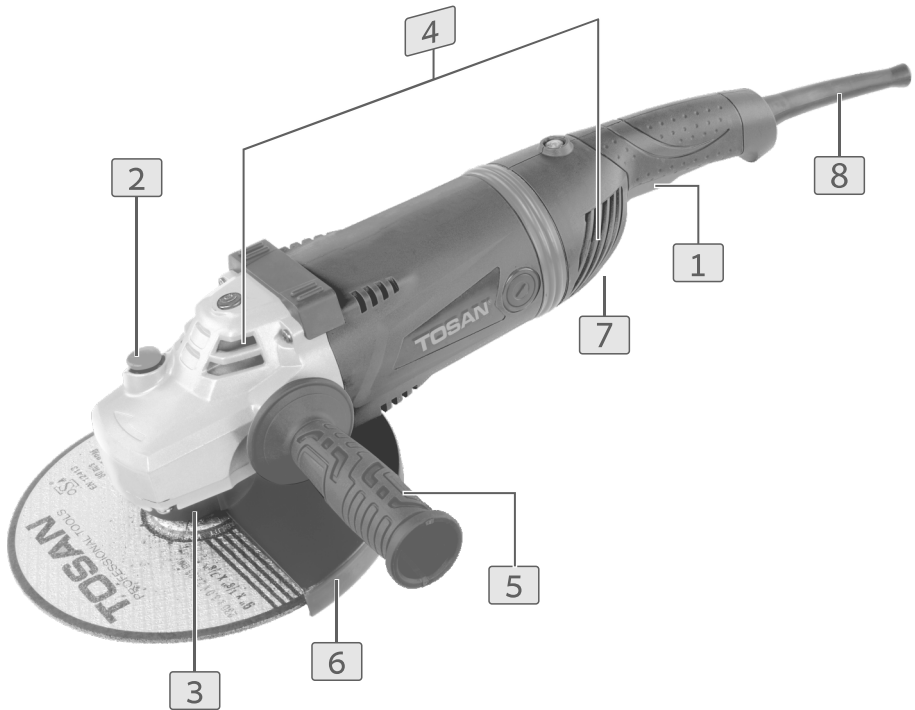


1- ON/OFF switch
2- Gearbox lock knob
3- Up and bottom bolt nut

4- Air vent slots
5- Axillary handle
6- Guard

7- Dimer
8- Cord sleeve

3626 A

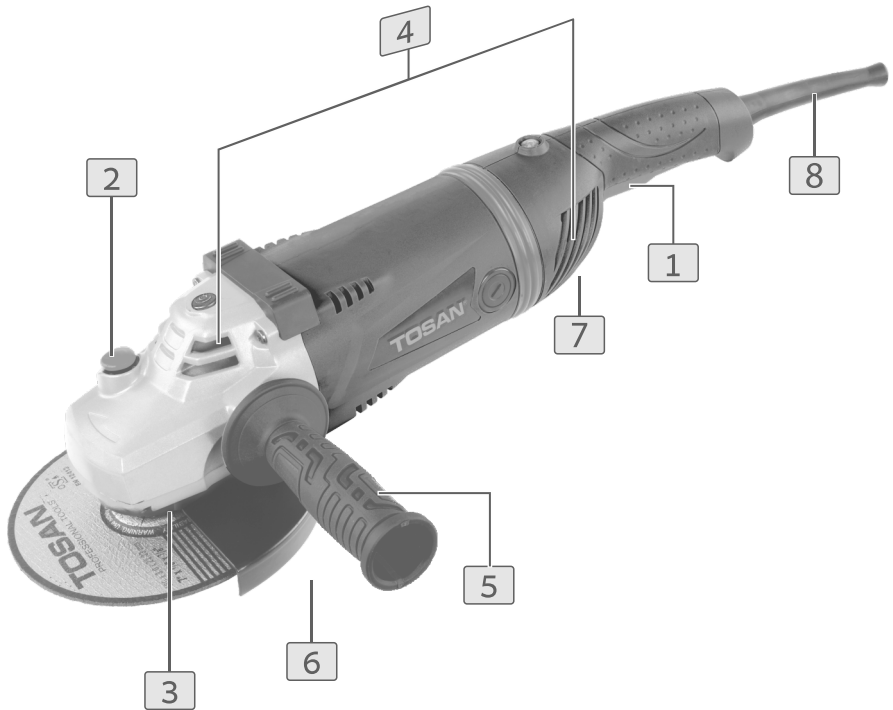


- 1- ON/OFF switch
- 2- Gearbox lock knob
- 3- Up and bottom bolt nut

- 4- Air vent slots
- 5- Axillary handle
- 6- Guard

- 7- Handle lock knob
- 8- Cord sleeve

3826 A



- 1- ON/OFF switch
- 2- Gearbox lock knob
- 3- Up and bottom bolt nut

- 4- Air vent slots
- 5- Axillary handle
- 6- Guard

- 7- Handle lock knob
- 8- Cord sleeve

Before get start

ON/OFF Switch: this switch designed to use in order to get the machine turn ON and OFF.

Before plug in the machine, become sure about the switch is safe.

Speed controller : in model 3110 AV, it designed and equipped a kind of speed controller which can be adjust the speed of disc rotation.

Handle rotation knob: this knob designed on models 3826 A & 3626 A in order to for user comfort and can rotate the handle of machine.

Gear box lock knob: this knob designed to lock the shaft when need to place or displace the discs.

Up and bottom bolt nut: these must be used to fix and place the disc on the shaft.

Air vent slots: let the air come inside and out from these slots, this could be let the armature and stator to become cool.

Axillary handle: in order to have better controlling and handle of machine in user hands, this handle could be used on product.

Place and assemble disc: in order to place and fit the cutting or grinding disc on shaft, up and bottom bolt nut must be release and fasten. This can be done by pressing the gear box lock knob and also using special spanners which comes beside the product.

Operation

After assembling and fix the disc on machine shaft, plug in the cord to the power supply and press the switch. In order to keep saving the energy, always use the machine when it necessary.

Recommend you to always use standard and suitable discs, this could be help the product to observe it's standard life time.

Be careful that, this machine no need daily or monthly greasing.

Carry and transportation

Before any carrying or moving the machine, firstly pull out the plug from socket. Never use the cable to carry the machine. In the case of carrying the product, recommend you to keep the box of product, it would be helpful for easier carrying of machine.

Product storage / disposal

Always keep clean the product, specially the slots on housing, this would be protect the machine from any dust or oil which may come inside from the out of machine. Never use detergent or acidic liquid to clean the product, will be cause of defect to the housing.

In case of storage in ware house, always keep protect the product inside the carton box and keep away from humid or wet places. After 6 month no use, before get start, first refer to the official after sales services center for maintaining the product.

Based on international regulation for recycle the power tools, the accessories and other parts of this product must be keep observe to do same as regulation. Although after the product get defected or old, some inside parts and components can be workable and usable.

حمل و جابجایی ابزار

پیش از جابجایی ابزار، آن را از برق جدا نمایید. در هنگام جابجایی دستگاه، از قرار دادن انگشت بر روی سوئیچ، جدا خودداری نمایید. هرگز از کابل دستگاه، برای حمل و جابجایی استفاده نکنید. توصیه می‌شود که جعبه ابزار را نگه دارید، زیرا به هنگام جابجایی دستگاه، وجود آن بسیار مفید خواهد بود.

نگهداری در شرایط انبار/فصول مختلف سال/شرایط اسقاط کردن محصول

همواره تمامی قسمت‌های ابزار به خصوص شیارهای تهویه را تمیز نگه دارید و غبار روی دستگاه را پاک کنید. این کار از ورود غبار و مواد خارجی به دستگاه جلوگیری می‌کند. هرگز برای تمیزکاری از محلول‌های خورنده استفاده نکنید؛ زیرا به پوسته ابزار آسیب می‌رساند.

جهت نگهداری ابزار در شرایط انبار، ابزار را درون جعبه مخصوص قرار داده و دور از محیط‌های مرطوب و باران و برف قرار دهید. برای استفاده مجدد از دستگاه، بعد از مدت بیشتر از ۶ ماه، ضمن مراجعه به خدمات پس از فروش، اقدام به سرویس‌کاری ابزار نمایید.

ابزار برقی، متعلقات و بسته‌بندی آن، می‌بایست مطابق با مقررات حفظ محیط زیست از رده خارج و بازیافت شود.

ابزار برقی، متعلقات و بسته‌بندی آن، در هنگام بازیافت باید از هم جدا شوند. ابزارهای برقی و متعلقات آن‌ها، در پایان عمر کاری خود، همچنان دارای مواد ارزشمندی هستند که می‌تواند وارد چرخه کاری شود.

قبل از شروع

کلید روشن/خاموش (سوئیچ): از این کلید برای روشن و خاموش کردن دستگاه و قفل در حالت روشن استفاده می‌شود.
قبل از اینکه دستگاه را به برق وصل نمایید، اطمینان حاصل کنید که شستی کلید به درستی کار می‌کند.

دیمر کنترل سرعت: در مینی فرز AV ۳۱۱۰ دیمری قرار داده شده است که با استفاده از آن می‌توان سرعت چرخش صفحه را متناسب با نوع کاربری تنظیم نمود.

شستی قفل کن دسته: در دو مدل ۳۶۲۶ A و ۳۸۲۶ A، جهت سهولت کاربر، امکان چرخش دسته فراهم شده است.
با فشردن شستی، دسته آزاد شده و می‌توان آن را در جهت مناسب چرخاند.
(صدای تق، نشانگر قفل شدن دسته و تثبیت آن است)

شستی قفل کن گیربکس: از این کلید، جهت ثابت نگه داشتن شفت خروجی، به هنگام تعویض صفحه استفاده می‌شود.

مهره زیر و رو: به منظور نگهداری صفحه برش از مهره زیر و رو استفاده می‌شود.

منافذ هوا: عبور هوا از این منافذ موجب خنک‌کاری آرمیچر و بالشتک می‌شود.

دسته کمکی: جهت کنترل بهتر ابزار، سهولت در کاربری و افزایش ایمنی، می‌توان از دسته کمکی استفاده نمود.

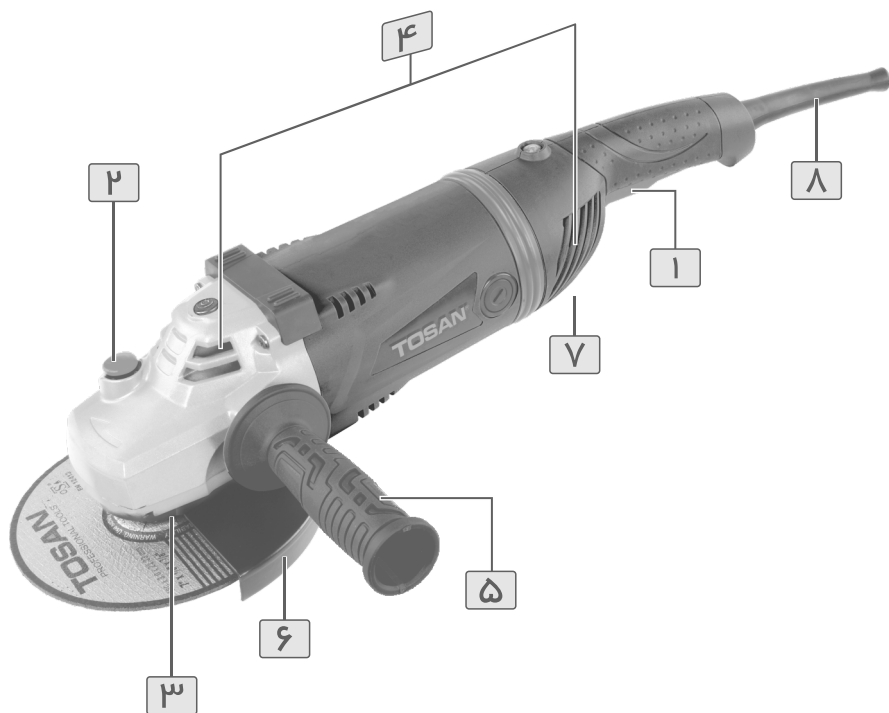
نصب صفحه برش یا ساب: برای نصب صفحه برش یا ساب، ابتدا مهره زیر، صفحه و مهره رو را به ترتیب بر روی شفت خروجی قرار دهید.
سپس، ضمن فشردن شستی قفل کن گیربکس، به کمک آچار مخصوص، مهره رو را کاملاً محکم کنید.

راه اندازی

پس از نصب صفحه، کابل ابزار را به منبع جریان برق وصل نموده و کلید سوئیچ را فشار دهید. جهت صرفه‌جویی در مصرف برق، دستگاه را فقط در زمان مورد نیاز به استفاده از آن، روشن نمایید.

توصیه می‌گردد جهت سهولت در کار، از صفحه با کیفیت و استاندارد استفاده نمایید، این امر موجب افزایش طول عمر دستگاه و بهبود نتیجه کار خواهد شد.
توجه داشته باشید که این ابزار نیاز به روغن کاری روزانه یا ساعتی ندارد.

3826 A

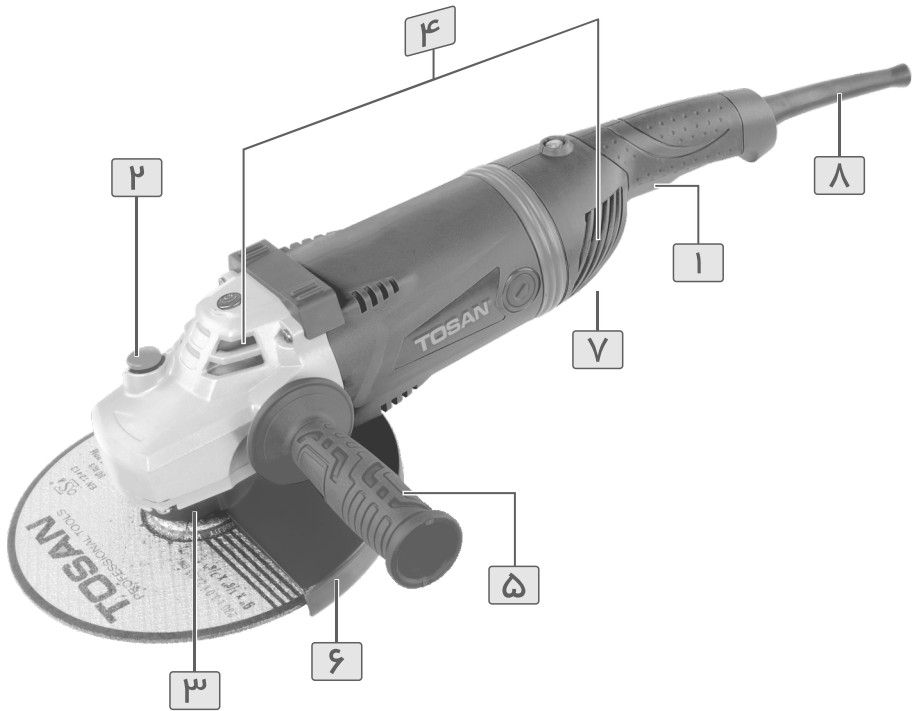


۷- شستی قفل کن دسته
۸- لاستیک کابل

۴- منافذ ورود و خروج هوا
۵- دسته کمکی
۶- حفاظ

۱- کلید روشن / خاموش
۲- شستی قفل کن گیربکس
۳- مبره زیر و رو

3626 A

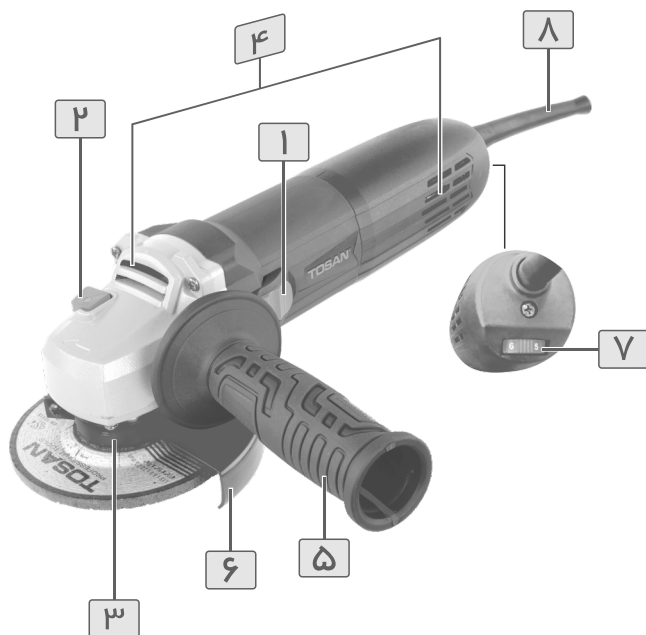


۷- شستی قفل کن دسته
۸- لاستیک کابل

۴- منافذ ورود و خروج هوا
۵- دسته کمکی
۶- حفاظ

۱- کلید روشن / خاموش
۲- شستی قفل کن گیربکس
۳- مہرہ زیر و رو

3110 AV

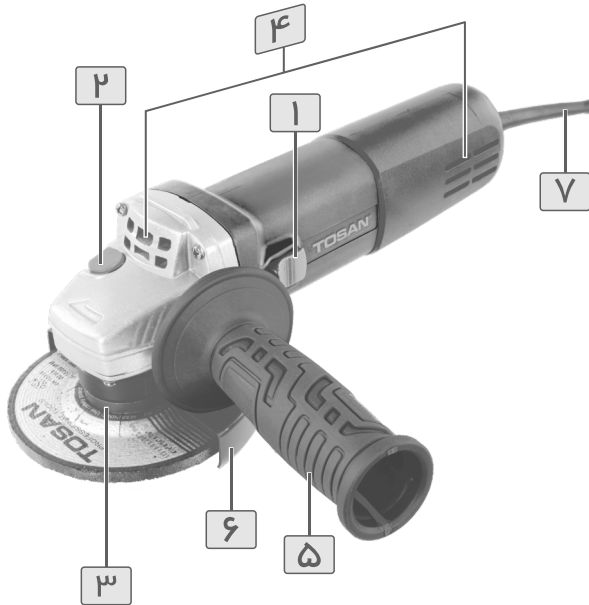


۷- دیمر کنترل سرعت
۸- لاستیک کابل

۴- منافذ ورود و خروج هوا
۵- دسته کمکی
۶- حفاظ

۱- کلید روشن / خاموش
۲- شستی قفل کن گیربکس
۳- مهره زیر و رو

3084 SA



۷ - لاستیک کابل

۴ - منافذ ورود و خروج هوا

۱ - کلید روشن / خاموش

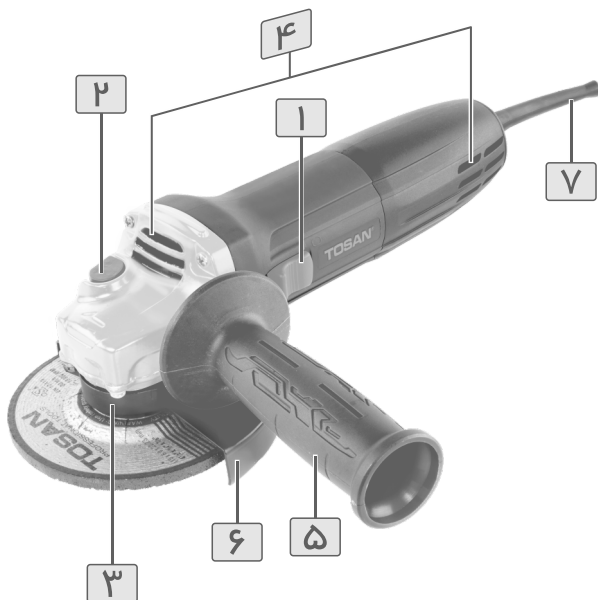
۵ - دسته کمکی

۲ - شستی قفل کن گیربکس

۶ - حفاظ

۳ - مبره زیر و رو

3072 SA



۷- لاستیک کابل

۴- منافذ ورود و خروج هوا

۱- کلید روشن / خاموش

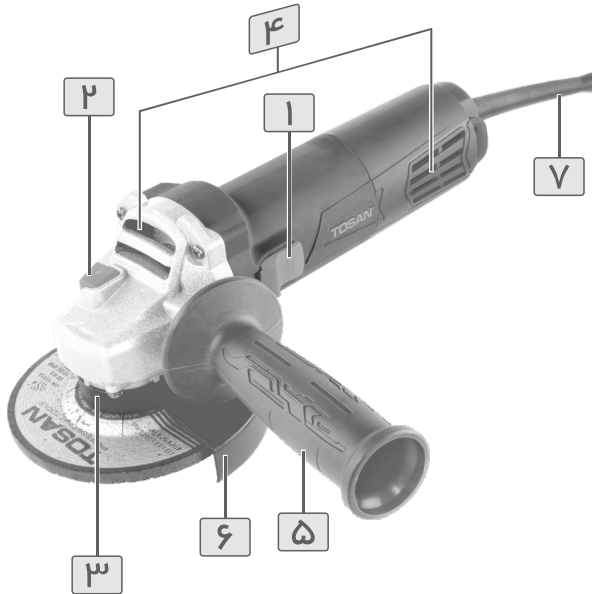
۵- دسته گمکی

۲- شستی قفل کن گیربکس

۶- حفاظ

۳- مبره زیر و رو

3071 SA



۷ - لاستیک کابل

۴ - منافذ ورود و خروج هوا

۱ - کلید روشن / خاموش

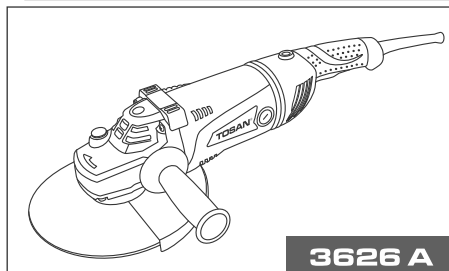
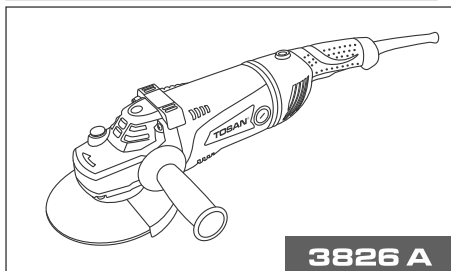
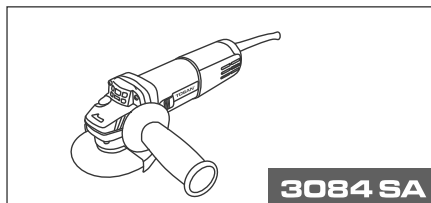
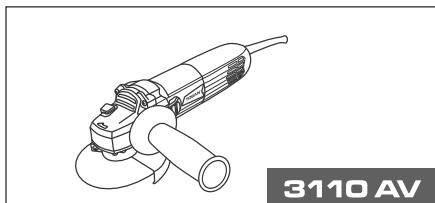
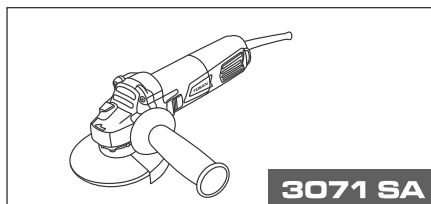
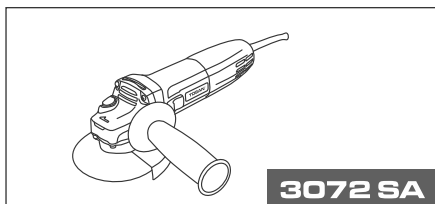
۵ - دسته گمکی

۲ - شستی قفل کن گیربکس

۶ - حفاظ

۳ - مبره زیر و رو

3826 A	3626 A	3110 AV	3084 SA	3072 SA	3071 SA	مدل پارامتر
۲۶۰۰	۲۶۰۰	۱۱۰۰	۸۴۰	۷۲۰	۷۲۰	توان خروجی (وات)
۸۵۰۰	۶۵۰۰	۲۰۰۰-۱۱۰۰۰	۱۱۰۰۰	۱۱۰۰۰	۱۱۰۰۰	سرعت در حالت بی باری (دور بر دقیقه)
۱۸۰	۲۳۰	۱۱۵	۱۱۵	۱۱۵	۱۱۵	حداکثر قطر (سایز) صفحه بُرش (میلیمتر)
M14	M14	M14	M14	M14	M14	سایز رزوه (شفت)
۶	۶	۲/۷۵	۲/۲	۲/۲	۲	وزن دستگاه (کیلوگرم)
قابلیت ها						
✓	—	—	—	—	—	بُرش آهن
—	✓	—	—	—	—	بُرش سنگ
✓	✓	✓	✓	✓	✓	ساب زدن



از مهمترین کاربردهای این ابزار، برش و سائیدن (ساب زدن) است. توجه داشته باشید، این ابزار، مناسب پولیش کاری نمی‌باشد.

قبل از آغاز به کار با دستگاه، از نصب صحیح حفاظ، صفحه برش یا ساب و مهره زیر و رو مطمئن شوید.

پیش از تنظیم دستگاه یا بررسی وضعیت عملکرد آن، از خاموش بودن دستگاه اطمینان حاصل نمایید.

برای استفاده از دستگاه، ابتدا آن را روشن کرده و مبر کنید تا به دور استاندارد (نرمال) برسد. از روشن کردن دستگاه بر روی سطح کار، اکیدا خودداری کنید، این امر احتمال آسیب رسیدن به کاربر را افزایش می‌دهد.

در صورت بروز مشکلاتی اعم از قطع شدن کلید، بوی سوختگی، نوسان (قطع و وصل شدن)، لرزش و... که عملکرد عمومی دستگاه را مختل نموده است، دستگاه را خاموش نموده و با خدمات پس از فروش تماس حاصل فرمایید. (شماره‌های تماس در ضمانت-نامه موجود است)

پس زدن، گیرکردن یا ضربه زدن، یک واکنش ناگهانی است که در نتیجه گیرکردن ابزار و متعلقات در حال چرخش، به وجود می‌آید؛ بدین ترتیب ابزار به‌طور ناگهانی متوقف شده، از کنترل کاربر خارج می‌گردد و امکان صدمه به کاربر وجود دارد؛ لذا جهت مهار مناسب ابزار، وضعیت تعادل خود را حفظ نموده و مطمئن شوید فضای مناسبی برای ایستادن انتخاب کرده‌اید. این امر موجب می‌شود تا کاربر علاوه بر حفظ تعادل خود، کنترل بهتری بر ابزار داشته باشد.

هنگام کار با ابزار، آن را محکم و به‌درستی در دست بگیرید تا قادر به کنترل و خنثی نمودن نیروهای واکنشی از سوی دستگاه باشید.

دسته دستگاه را خشک، تمیز و عاری از روغن و گریس نگه‌دارید.

استفاده طولانی مدت از ابزارهای قدرتی (یا دستگاه‌های دیگر) که اپراتور را در معرض ارتعاشات قرار می‌دهد، ممکن است منجر به آسیب رسیدن به دست کاربر شود.

هرگز ابزار را در مواقع غیرضروری، بدون بار و بدون حفاظ فلزی روشن نکنید.

در صورتی که برای ایجاد شکاف در سطح، از ابزار استفاده می‌کنید، پس از اتمام کار، ابتدا دستگاه را خاموش کرده و سپس از داخل شکاف خارج نمایید.

صفحه برش کند و بی‌کیفیت، علاوه بر افزایش زمان برش، موجب انتقال ارتعاشات بیشتری به دست کاربر خواهد شد.

طول عمر ابزار و استفاده بهینه از آن، مشروط به رعایت دستورات کاربردی و استفاده از ملزومات مناسب و قطعات اصلی می‌باشد. استفاده از متعلقات غیر استاندارد و متفرقه، احتمال آسیب به کاربر و دستگاه را افزایش می‌دهند.

در صورت نیاز به قطعات مصرفی، حتما از قطعات متناسب با مدل دستگاه استفاده نمایید. تجهیز ابزار با قطعات اصلی، طول عمر و ایمنی دستگاه شما را تضمین می‌نماید.

ایمنی الکتریکی

پریز مورد استفاده برای این ابزار، می‌بایست متناسب با دوشاخه آن باشد. از ایجاد هرگونه تغییر در دوشاخه، جدا خودداری فرمایید و هرگز از تبدیل دوشاخه، برای ابزار برقی دارای ارت استفاده نکنید. دوشاخه استاندارد و پریز منطبق با آن، خطر برق گرفتگی را کاهش می‌دهد.

در هنگام کار با ابزار برقی، از اتصال بدن با وسایل دارای ارت، نظیر رادیاتور و یخچال خودداری کنید. در صورت اتصال بدن با ارت، خطر برق گرفتگی وجود دارد. از قرار دادن ابزار برقی در مجاورت باران و رطوبت خودداری کنید. نفوذ آب و رطوبت به آن، خطر برق گرفتگی را افزایش می‌دهد. هیچگاه دوشاخه را با کشیدن کابل، از پریز جدا نکنید.

جهت حفظ ایمنی، کابل را به دور از حرارت، روغن، لبه‌های تیز و قطعات متحرک نگاه دارید. همواره از سلامت و عدم پارگی کابل اطمینان حاصل کنید، کابل آسیب دیده یا تاب خورده خطر شوک الکتریکی را افزایش می‌دهد. زمانی که از ابزار برقی در محیط باز استفاده می‌کنید، حتما از سیم بسیار مناسب و استاندارد استفاده نمایید. استفاده از سیم سایر مناسب خطر برق گرفتگی را کاهش می‌دهد.

ایمنی محیط کار

نور کافی موجب تسریع در انجام کار و جلوگیری از حوادث احتمالی می‌گردد. از ابزار برقی در محیط‌هایی با خطر انفجار، نظیر مجاورت مایعات قابل اشتعال و گازها استفاده نکنید.

استفاده صحیح از ابزار و مراقبت‌های حین کار

با توجه به ظرفیت ثابت هر دستگاه، از اعمال نیروی بیش از حد بر دستگاه خودداری کرده و همواره برای هر کار، از ابزار مناسب استفاده نمایید. هر ابزار وظیفه‌ای خاص به‌عهده داشته و نمی‌توان از یک دستگاه، انتظار چند نوع کار را داشت. به‌خاطر داشته باشید، هر ابزار به‌منظور عملکرد خاصی، طراحی و تولید می‌شود. با توجه به وجود قطعات و اجزاء حساس در این ابزار، از سقوط ابزار یا وارد شدن ضربه به آن ممانعت نمایید.

هرگز اجازه استفاده از ابزار را به افراد ناآگاه و بدون تخصص ندهید. قبل از کار با دستگاه، می‌بایست دفترچه راهنما به دقت مطالعه شود.

نحوه بکارگیری دفترچه راهنما

هدف از تدوین دفترچه راهنما، ارائه نکاتی برای استفاده بهینه از ابزار بوده و سعی شده است که نکات مهم ایمینی، عملکردی و نحوه نگهداری از ابزار، به طور کامل توضیح داده شود.

پیشنهاد می گردد، قبل از شروع به کار، این دفترچه را به دقت مطالعه فرمایید و آن را در حین کار به همراه داشته باشید.
در صورت نیاز به اطلاعات خدمات پس از فروش و سرویس های دوره ای، ضمانت نامه محصول را مطالعه نمایید.

ایمینی عمومی کار با ابزار

منظور از ابزار، صرفا ابزارهای برقی می باشد.

هشدارها، نمادها و دستورالعمل های مندرج در دفترچه راهنما را به دقت مطالعه نموده و درک کنید. عدم رعایت این دستورالعمل ها ممکن است کاربر را دچار آسیب و صدمات جدی نماید.

ایمینی فردی

قبل از شروع به کار با دستگاه، اطمینان حاصل نمایید که توانایی کار با آن را دارید. با حواس جمع و دقت بالا کار کنید. بی توجهی کاربر می تواند منجر به آسیب های جبران ناپذیری شود.

همواره از تجهیزات ایمینی مطابق با شرایط کار استفاده نمایید. استفاده از عینک ایمینی، ماسک، کلاه ایمینی، کفش و لباس ایمینی و... صدمات و خطرات احتمالی کار را کاهش می دهد.

قبل از رها کردن ابزار، مطمئن شوید که دستگاه به طور کامل خاموش شده است و آن را در محل مناسبی قرار داده اید.

تجهیزات و لوازم جانبی را به طور دقیق و صحیح بر روی دستگاه نصب کنید و از آماده به کار بودن آن اطمینان حاصل نمایید.

جهت مهار مناسب ابزار، وضعیت تعادل خود را حفظ نموده و مطمئن شوید فضای مناسبی برای ایستادن انتخاب کرده اید. این امر موجب می شود تا کاربر علاوه بر حفظ تعادل خود، کنترل بهتری بر ابزار داشته باشد.

پیش از اتصال دستگاه به جریان برق، از خاموش بودن سوئیچ مطمئن شوید.
در صورتی که ابزار در اثر حمل و جابجایی یا کاربری نادرست آسیب دیده است، پیش استفاده از آن، به خدمات پس از فروش مراجعه نمایید.

فهرست

صفحه	عنوان
۱	نحوه بکارگیری دفترچه راهنما
۱	ایمنی عمومی کار با ابزار
۱	ایمنی فردی
۲	ایمنی الکتریکی
۲	ایمنی محیط کار
۲	استفاده صحیح از ابزار و مراقبت های حین کار
۴	جدول های فنی
۵	اجزاء دستگاه
۱۱	قبل از شروع
۱۱	راه اندازی
۱۲	حمل و جابجایی
۱۲	نگهداری در شرایط انبار، فصول مختلف سال و
	شرایط اسقاط کردن محصول



TOSAN TOOLS CO.,
No, 8 - Mirzaei Alley
Imam Khomeini St., Tehran - IRAN
P.O. Box 1136749967
www.tosantools.com