

Think & Work
Professionally

User Manual



دفترچه
راهنما

TOSAN®

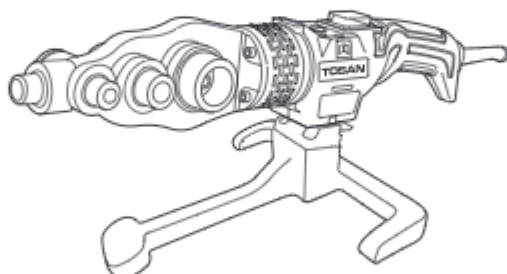
PROFESSIONAL TOOLS

PLUS

جوش لوله های پلاستیکی

7135 PWIB

7135 PWIX



1350 W - 340°C

ساخت ایران

MADE IN IRAN

EXCLUSIVELY DESIGNED BY TOSAN CO..

Plastic pipe welding machine

Table of contents

Title	Page
How to use the manual	1
General safety in working with tool	1
User safety	1
Electrical safety	2
Working place safety	2
Correct working with the tool and safety topics	3
Technical specification	5
Product description	6
Before get start	7
Product operation	9
Carrying and transportation	10
Product warehouse storage,	10
different seasons and recycling	

How to use the manual

The reason to published and provide this manual is to let the user how to use the product in correct way and also within this manual, provide you how to keep safety and operation of product.

So recommend you to always keep this manual read before get start the operation with the tool and always keep beside you during working.

In the case of any services or emergency cases need, just refer to the part of after sales services and guaranty card which come beside with the manual of this product.

General safety

The meaning of tool, means power tools.

Keep carefully read the signs and safety icons which indicated in this manual and make them to understand well. If avoid to learn and understand the safety and operation of product well, will cause of happening injuries and bad disease.

User safety

Before get start working with this tool, become assure that you are able to work with this tool. Start your operation with high accuracy, any usage without mention and notice will cause of serious injuries.

Always use standard safety equipment. Using safety goggles, clothes, gloves, mask and ... will reduce the case of injuries and danger.

Before leave the machine, be careful that it becomes completely turned off and out of working then leave in safe place.

Always use the standard accessories in correct way and be careful when they are ready to work.

In order to have better controlling on the machine, be careful about your working situation and place. This would be cause of better operation and safe working with the tool.

Before get plug in the machine, be sure that the switch didn't turn ON.

In the case of any defects and problem of tool because of bad transportation or non-standard using, always refer to the official after sales services center.

Electrical safety

Always choose socket which is suitable to the plug of this tool and never make any change on plug and don't transfer the plug to use with other devices and machines. Otherwise will cause of electrical dangers and shocks.

During working with this tool, never touch your body with any other electrical appliance like TV, refrigerator and radiator.

Avoid to place the tool in wet and rainy places and surfaces, in the case of coming any water to the product, will cause of electrical shocks and defects to the product.

Never use the cord to take out the plug from the socket.

Always put away the cord and cable from any heating places or sharp objects.

Always become sure about the cable safety, damaged cable and cord will cause of electric shocks.

Always use extension cord in the case of using the product in wide places, like outdoors.

Working place safety

Enough brightness in place, would be cause of better and visible working.

Never ever use product in place which contained explosion liquid, gas and....

Correct usage of product, working safety

Because of each machine and product power limitation, always use the product for the suitable power and loading, otherwise will cause of damages and defects to the product. Never use the product and tool for multi purposes. As each machine and product designed for a specific job and working condition.

Avoid any falling and throwing the product because of sensitive parts and components inside the product.

Never use the product by non-skilled persons.

Before get start working, always keep fully read the manual.

Most important purpose of this tool, is to use as the welders on PP-R, PB, PE, PEX pipes.

Before get start working and get turn ON the machine, be careful about the correct assembly and operation of base, sockets and heating encasement.

Before get start working with the tools, firstly check the machine condition and also safety of product.

In the case of using product, firstly turn ON the machine and let the speed become normal. Never get start working the machine when it place on working surfaces. This will cause of happening injuries to the user and defects on product.

In the case of any problem and defect to the switch or burning smells or power cut, only get the machine turn OFF and call TOSAN official after sales services center.

Always keep and hold the product firmly in your hands, in order to avoid happening any vibration.

Always take care of product housing and handle from any grease and lubricant.

Long time using such product which has got big pressure come to machine, will cause of get the user hand tired.

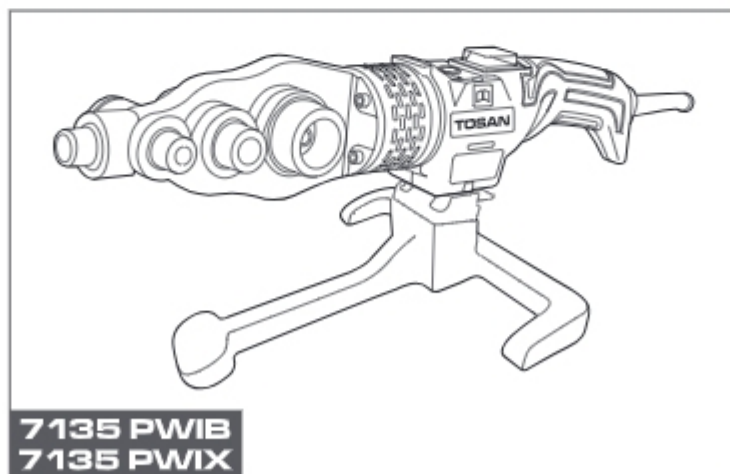
Never turn on the machine, when it is not necessary to use without any loading.

In the case of any problem and defect to the product, burning smells, no power and vibration, just turn OFF the machine and try to call official after sales services center which indicate in the latest page of this manual and also guaranty card.

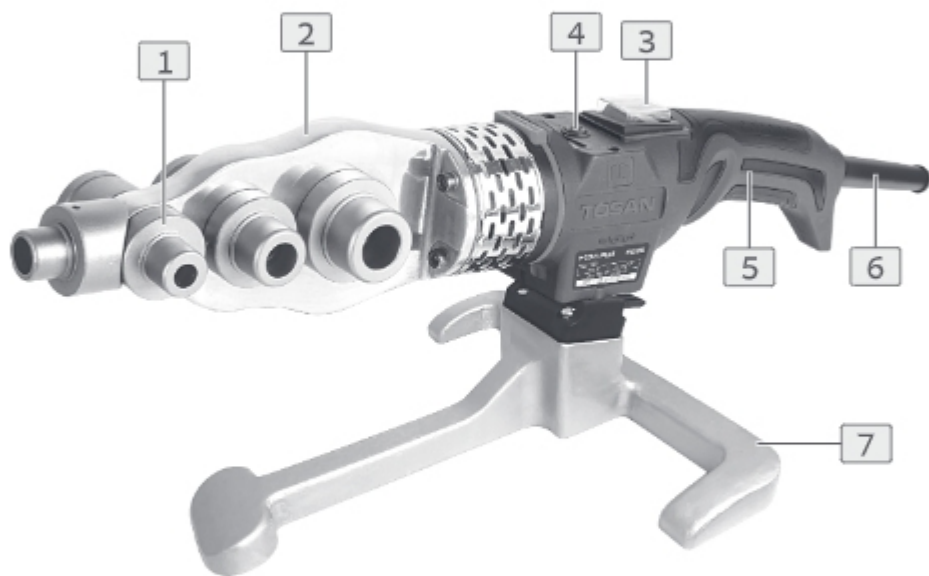
Always choose suitable working place as the user need to be balance when standing and working with tool, otherwise any interrupt and sudden stop of product during working, will cause of dangerous injuries to the users. Always hold the machine firmly and in correct way in order to avoid any losing.

Always keep the handle of machine away from any grease or oil. Long time and non-stop working with this machine will cause of vibration problem to the user hands. Never use and turn the machine ON without any loading.

description	item	7135 PWIB 7135 PWIX
Rated voltage (V)		220-230
Frequency rate (Hz)		50/60
Rate power (W)		1350
Working temperature (°C)		0-340
Suitable pipes (material)		PE, PP-R, PB, PEX
Heating sockets sizes (mm)		20-25-32-40 20 head
Thermostat (A)		16
Weight without base and sockets (Kg)		1,46



7135 PWIB
7135 PWIX

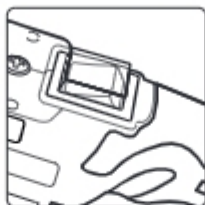


- 1- Sockets
- 2- Heating encasement
- 3- ON/OFF switch
- 4- Temperature adjustment volume

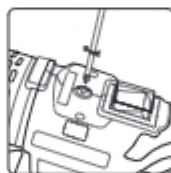
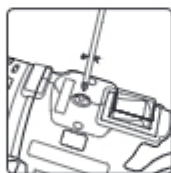
- 5- Handle
- 6- Cable sleeve
- 7- Aluminum base

ON/OFF Switch

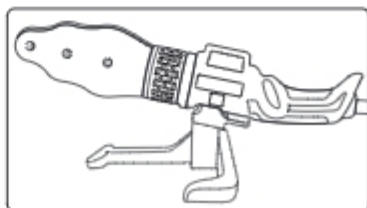
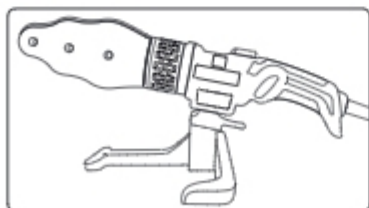
With refer to working place of this product, the switch designed with the plastic cover in order prevent any dust come to inside the machine.

**Temperature adjustment volume**

In order to save the efficiency, before get start to work, adjust the temperature suitable to the pipe material by the volume screw and in this case need screwdriver to do the adjustment. Recommend and minimum suitable temperature is 260 Celsius Degree.

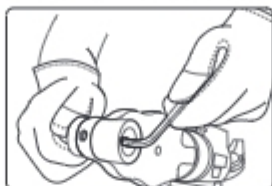
**Place on base**

Refer to the following picture machine could be set and place on base. This machine designed in order to place and sit on the base on both opposite sides.



Sockets operation

Refer to the pipe size, need to choose correct and suitable size of socket to place on heating encasement and then fasten by the hexagonal key (wrench).

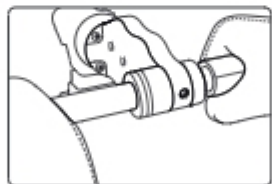


Welding operation

Press the ON/OFF switch to let the machine become turn ON. Then refer to pipe material and size, adjust the temperature and let the sockets become heat after 5 and 10mins.

Preparing the pipe

Firstly need to cut and make the pipe length size suitable refer to your need and then at the same time put the 1 side of pipe in male and another in female sockets.



With refer to the below chart, find the time which each pipe size need to be welded:

Pipe outer diameter (mm)	Welding time (s)
20	5
25	7
32	8
40	12

Product operation

After when the pipe and fitting become heat and ready to weld, put them inside each together very slowly and hold to wait for them to become firmly and fit with each other. Refer to the following time table for more welding. Avoid to put big tensions to the pipe and fitting as it will cause of damage and deforming:

Pipe outer diameter (mm)	Welding point (mm)	Welding time (s)	Cooling time (s)
20	14	5	5
25	16	7	5
32	18	8	5
40	21	12	7



Carrying and transportation

Before any carrying or moving the machine, firstly pull out the plug from socket. Never use the cable to carry the machine. In the case of carrying the product, recommend you to keep the box of product, it would be helpful for easier carrying of machine.

Product storage in ware house/ different seasons/ recycle

Always keep clean the product, specially the slots on housing, this would be protect the machine from any dust or oil which may come inside from the out of machine. Never use detergent or acidic liquid to clean the product, will be cause of defect to the housing.

In case of storage in ware house, always keep protect the product inside the carton box and keep away from humid or wet places. After 6 month no use, before get start, first refer to the official after sales services center for maintaining the product.

Based on international regulation for recycle the power tools, the accessories and other parts of this product must be keep observe to do same as regulation. Although after the product get defected or old, some inside parts and components can be workable and usable.

حمل و جابجایی ابزار/ نگهداری در شرایط انبار، فصول مختلف سال، شرایط اسقاط کردن محصول

۸

عملیات جوش

بعد از داغ شدن لوله و رابط زانویی، بدون هیچ تغییری در جهت لوله‌ها، آن‌ها را با اعمال منطقی نیرو وارد یکدیگر کرده و بر اساس جدول زیر صبر کنید که عملیات جوش کامل شود.

از اعمال نیروی بیش از حد به لوله‌ها خودداری کنید زیرا موجب خم شدن لوله و انسداد آن می‌شود.



مدت زمان خنک کاری (ثانیه)	مدت زمان جوش (ثانیه)	عمق جوش (میلیمتر)	فهرت خارجی لوله (میلیمتر)
۵	۵	۱۴	۲۰
۵	۷	۱۶	۲۵
۵	۸	۱۸	۳۲
۷	۱۲	۲۱	۴۰

حمل و جابجایی ابزار

پیش از جابجایی ابزار، آن را از برق جدا نمایید. در هنگام جابجایی دستگاه، از قرار دادن انگشت بر روی سوئیچ، جدا خودداری نمایید. هرگز از کابل دستگاه، برای حمل و جابجایی استفاده نکنید. توصیه می‌شود که جعبه ابزار را نگه دارید، زیرا به هنگام جابجایی دستگاه، وجود آن بسیار مفید خواهد بود.

نگهداری در شرایط انبار/ فصول مختلف سال/ شرایط اسقاط کردن محصول

همواره تمامی قسمت‌های ابزار به خصوص شیارهای تهویه را تمیز نگه دارید و غبار روی دستگاه را پاک کنید. این کار از ورود غبار و مواد خارجی به دستگاه جلوگیری می‌کند. هرگز برای تمیزکاری از محلول‌های خورنده استفاده نکنید؛ زیرا به پوسته ابزار آسیب می‌رساند.

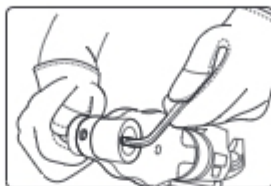
جهت نگهداری ابزار در شرایط انبار، ابزار را درون جعبه مخصوص قرار داده و دور از محیط‌های مرطوب و باران و برف قرار دهید. برای استفاده مجدد از دستگاه، بعد از مدت بیش‌تر از ۶ ماه، ضمن مراجعه به خدمات پس از فروش، اقدام به سرویس‌کاری ابزار نمایید.

ابزار برقی، متعلقات و بسته‌بندی آن، می‌بایست مطابق با مقررات حفظ محیط زیست از رده خارج و بازیافت شود.

ابزار برقی، متعلقات و بسته‌بندی آن، در هنگام بازیافت باید از هم جدا شوند. ابزارهای برقی و متعلقات آن‌ها، در پایان عمر کاری خود، همچنان دارای مواد ارزشمندی هستند که می‌تواند وارد چرخه کاری شود.

نصب و تعویض لقمه‌ها

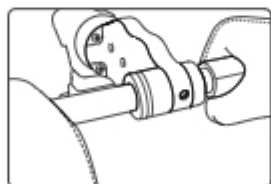
با توجه به سایز لوله، لقمه مورد نظر را انتخاب کرده و بر روی راکت قرار دهید. سپس به کمک آچار آلن، پیچ‌های لقمه را محکم کنید.

**راه اندازی**

کلید دستگاه را فشرده کنید تا چراغ داخل آن روشن شود. سپس با توجه به لقمه انتخابی و دمای محیط، ۵ تا ۱۰ دقیقه صبر کنید که لقمه‌ها به دمای مورد نظر برسند.

آماده‌سازی لوله

لوله را به وسیله قیچی لوله‌بر، در اندازه دلخواه قطع کنید. سپس به صورت همزمان لوله را وارد لقمه مادگی و رابط یا زانویی را وارد لقمه نری کنید.



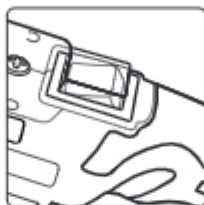
با توجه به قطر لوله، مطابق با جدول زمان بندی زیر، صبر کنید که لوله کامل داغ شود.

مدت زمان حرارت دهی (ثانیه)	قطر خارجی لوله (میلیمتر)
۵	۲۰
۷	۲۵
۸	۳۲
۱۲	۴۰

قبل از شروع

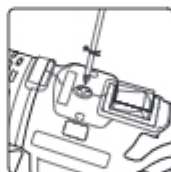
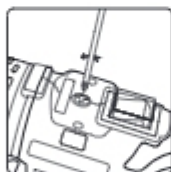
کلید روشن/خاموش

با توجه به محیط کاربری این ابزار، بر روی کلید روشن-خاموش، از کاور شفاف لاستیکی استفاده شده است که از نفوذ گرد و غبار جلوگیری شود.



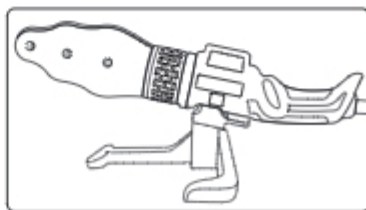
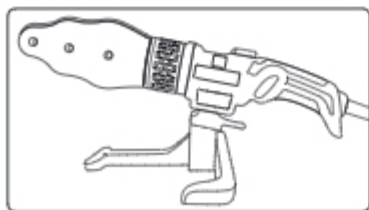
تنظیم دما

جهت افزایش بازدهی، پیش از آغاز به کار، دما را متناسب با جنس لوله تنظیم کنید. برای این کار، کافی است که دیمر تنظیم دما را بچرخانید. حداقل دمای پیشنهادی ۲۶۰ درجه سانتیگراد است.

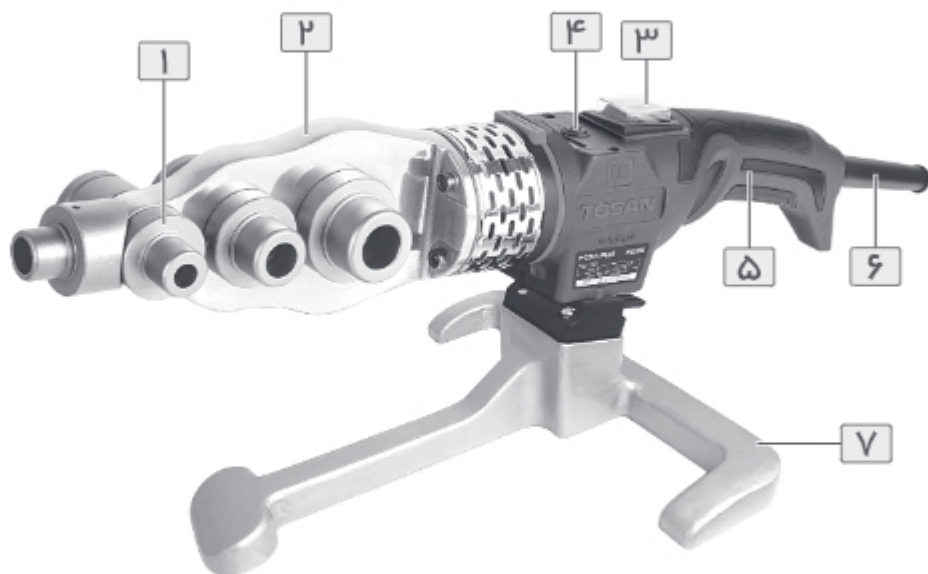


نصب دستگاه بر روی پایه

دستگاه را مطابق شکل، بر روی پایه آلومینیومی نصب کنید. امکان جایگذاری دستگاه بر روی پایه در دو جهت مختلف، موجب تسهیل در کاربری شده است.



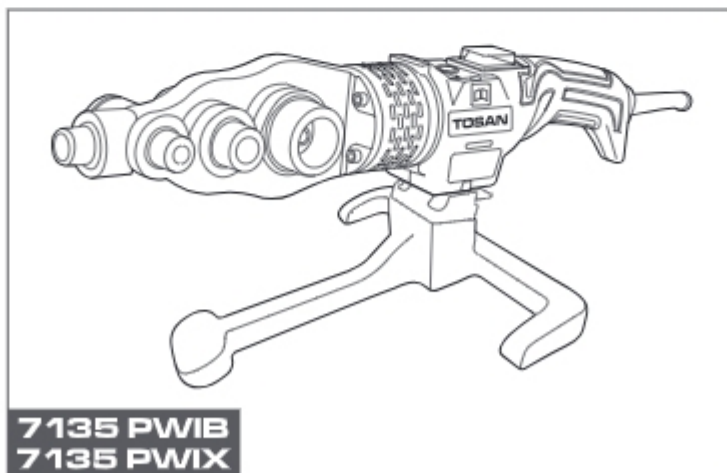
7135 PWIB
7135 PWIX



- ۵- دستہ
- ۶- لاسٹیک کابل
- ۷- پایہ

- ۱- لقمہ
- ۲- راکت
- ۳- کلید روشن/خاموش
- ۴- پیچ تنظیم دما

7135 PWIB 7135 PWIX	مدل مشخصه
۲۲۰-۲۳۰	ولتاژ مجاز (ولت)
۵۰/۶۰	فرکانس مجاز (هرتز)
۱۳۵۰	توان (وات)
۰-۳۴۰	قابلیت تغییر دما (درجه سانتیگراد)
PE, PP-R, PB, PEX	نوع لوله های قابل جوش
۲۰-۲۵-۳۲-۴۰ و سر ۲۰	سایز قطر لقمه ها (میلیمتر)
۱۶	ترموستات (آمپر)
۱/۴۶	وزن دستگاه بدون پایه و لقمه (کیلوگرم)



پیش از تنظیم دستگاه یا بررسی وضعیت عملکرد آن، از خاموش بودن دستگاه اطمینان حاصل نمایید.

در صورت بروز مشکلاتی اعم از قطع شدن کلید، بوی سوختگی، نوسان (قطع و وصل شدن)، و... که عملکرد عمومی دستگاه را مختل نموده است، دستگاه را خاموش نموده و با خدمات پس از فروش تماس حاصل فرمایید. (شماره‌های تماس در ضمیمه نامه موجود است)

دسته دستگاه را خشک، تمیز و عاری از روغن و گریس نگه دارید.

طول عمر ابزار و استفاده بهینه از آن، مشروط به رعایت دستورات کاربردی و استفاده از ملزومات مناسب و قطعات اصلی می باشد. استفاده از متعلقات غیر استاندارد و متفرقه، احتمال آسیب به کاربر و دستگاه را افزایش می دهند.

در صورت نیاز به قطعات مصرفی، حتما از قطعات متناسب با مدل دستگاه استفاده نمایید. تجهیز ابزار با قطعات اصلی، طول عمر و ایمنی دستگاه شما را تضمین می نماید.

ایمنی الکتریکی

پریز مورد استفاده برای این ابزار، می‌بایست متناسب با دوشاخه آن باشد. از ایجاد هرگونه تغییر در دوشاخه، جدا خودداری فرمایید و هرگز از تبدیل دوشاخه، برای ابزار برقی دارای ارت استفاده نکنید. دوشاخه استاندارد و پریز منطبق با آن، خطر برق گرفتگی را کاهش می‌دهد.

از قرار دادن ابزار برقی در مجاورت باران و رطوبت خودداری کنید. نفوذ آب و رطوبت به آن، خطر برق گرفتگی را افزایش می‌دهد.

هیچگاه دوشاخه را با کشیدن کابل، از پریز جدا نکنید. جهت حفظ ایمنی، کابل را به دور از حرارت، روغن، لبه‌های تیز و قطعات متحرک نگه‌دارید.

همواره از سلامت و عدم پارگی کابل اطمینان حاصل کنید، کابل آسیب دیده یا تاب خورده، خطر شوک الکتریکی را افزایش می‌دهد.

زمانی که از ابزار برقی در محیط باز استفاده می‌کنید، حتماً از سیسم‌سیار مناسب و استاندارد استفاده نمایید. استفاده از سیسم‌سایر مناسب خطر برق گرفتگی را کاهش می‌دهد.

ایمنی محیط کار

نور کافی موجب تسریع در انجام کار و جلوگیری از حوادث احتمالی می‌گردد. از ابزار برقی در محیط‌هایی با خطر انفجار، نظیر مجاورت مایعات قابل اشتعال و گازها استفاده نکنید.

استفاده صحیح از ابزار و مراقبت‌های حین کار

با توجه به ظرفیت ثابت هر دستگاه، از اعمال نیروی بیش از حد بر دستگاه خودداری کرده و همواره برای هر کار، از ابزار مناسب استفاده نمایید. هر ابزار وظیفه‌ای خاص به‌عهده داشته و نمی‌توان از یک دستگاه، انتظار چند نوع کار را داشت. به‌خاطر داشته باشید، هر ابزار به‌منظور عملکرد خاصی، طراحی و تولید می‌شود.

با توجه به وجود قطعات و اجزاء حساس در این ابزار، از سقوط ابزار یا وارد شدن ضربه به آن ممانعت نمایید.

هرگز اجازه استفاده از ابزار را به افراد ناآگاه و بدون تخصص ندهید.

این ابزار، مناسب جوش و اتصال لوله‌های PE، PEX، PB، و PP-R است. قبل از آغاز به کار با دستگاه، از نصب صحیح راکت، لقمه و پایه مطمئن شوید.

نحوه بکارگیری دفترچه راهنما

هدف از تدوین دفترچه راهنما، ارائه نکاتی برای استفاده بهینه از ابزار بوده و سعی شده است که نکات مهم ایمنی، عملکردی و نحوه نگهداری از ابزار، به طور کامل توضیح داده شود.

پیش‌سناها می‌گردد، قبل از شروع به کار، این دفترچه را به دقت مطالعه فرمایید و آن را در حین کار به همراه داشته باشید.

در صورت نیاز به اطلاعات خدمات پس از فروش و سرویس های دوره ای، ضمانت‌نامه محصول را مطالعه نمایید.

ایمنی عمومی کار با ابزار

منظور از ابزار، صرفاً ابزارهای برقی می‌باشد.

هشدارها، نمادها و دستورالعمل‌های مندرج در دفترچه راهنما را به دقت مطالعه نموده و درک کنید. عدم رعایت این دستورالعمل‌ها ممکن است کاربر را دچار آسیب و صدمات جدی نماید.

ایمنی فردی

قبل از شروع به کار با ابزار، اطمینان حاصل نمایید که توانایی کار با آن را دارید. با حواس جمع و دقت بالا کار کنید. بی‌توجهی کاربر می‌تواند منجر به آسیب‌های جبران‌ناپذیری شود.

قبل از رها کردن ابزار، مطمئن شوید که دستگاه به طور کامل خاموش شده است و آن را در محل مناسبی قرار داده‌اید.

تجهیزات و لوازم جانبی را به طور دقیق و صحیح بر روی دستگاه نصب کنید و از آماده به کار بودن آن اطمینان حاصل نمایید.

همواره از عینک ایمنی، دستکش مقاوم به گرما، محافظ گوش و کلاه ایمنی استفاده نمایید. در صورتیکه کار با دستگاه موجب ایجاد گرد و غبار و ذرات معلق می‌شود، از ماسک صورت یا ماسک گرد و غبار استفاده نمایید. اگر این ذرات داغ و سوزان هستند، از پیش بند مقاوم استفاده کنید.

پیش از اتصال دستگاه به جریان برق، از خاموش بودن کلید مطمئن شوید. در صورتی که ابزار در اثر حمل و جابجایی یا کاربری نادرست آسیب دیده است، پیش از استفاده از آن، به خدمات پس از فروش مراجعه نمایید.

فهرست

صفحه	عنوان
۱	نحوه بکارگیری دفترچه راهنما
۱	ایمنی عمومی کار با ابزار
۱	ایمنی فردی
۲	ایمنی الکتریکی
۲	ایمنی محیط کار
۲	استفاده صحیح از ابزار و مراقبت های حین کار
۴	جدول های فنی
۵	اجزاء دستگاه
۶	قبل از شروع
۷	راه اندازی
۸	حمل و جابجایی ابزار
۸	نگهداری در شرایط انبار، فصول مختلف سال و شرایط اسقاط کردن محصول



TOSAN TOOLS CO.,
No, 8 - Mirzaei Alley
Imam Khomeini St., Tehran - IRAN
P.O. Box 1136749967
www.tosantools.com