

Think & Work
Professionally

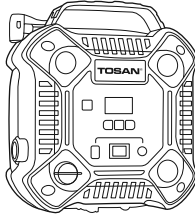
User Manual



دفتريچ
راهنما

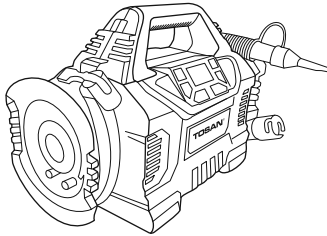
TOSAN®

PROFESSIONAL TOOLS



7010 IN

66W - 11bar/160psi



7011 IN

100W - 11bar/160psi

كمپرسور فندكي

Inflator

Table of contents

Title	Page
How to use the manual	1
General safety	1
User safety	1
Working place safety	2
Correct use of tools and care during working	2
Technical specification	5
Products description	6
Before start	8
Operation	9
How to use the tool	10
Carrying and transportation	10
Storage and keeping in warehouse,	10
different season and recycle	

How to use the manual

This manual has been made to help you find the optimum way to use your tool and includes important points about safety, function and how to maintain your tool. You need to keep this manual during operation and try to keep it well.

This manual has been divided into several sections each one describing various aspects of your tool along with necessary safety points for each section.

General safety

The word "tool" in this manual refers to "power tool" only.

Read all warnings and instructions on the machine and into the user manual and try to understand all points. Ignoring mentioned instructions will cause electric shock, injury and similar problems.

User safety

Never start working without safety and protection devices.

Welding process requires training and technical knowledge. Unskilled persons shouldn't apply this welding machine.

Always use standard welding helmets which can protect eyes, face and neck.

Always use special welding gloves to protect your hands against the hot spots caused by welding arcs.

Always use welding gloves when changing the electrode.

There are special safety goggles for the persons surrounding the welding area but not involved in welding operation. These types of goggles should not be used for persons involved in welding process.

It's possible to have gases aggregated by welding process of depositories or barred stuffs. To minimize the danger of explosion, it's advised to make some ventilation slots.

Always note that the welding point, electrode holder and electrodes will be so hot when welding, so avoid touching them.

Use welding accessories such as chipping hammer, brush and grinding to complete the welding process.

Use suitable clothing for long time welding operations.

If possible, it's advised to hold the work piece with a firm clamp.

Use safety shoes with insulated bases or put one insulator (such as a wooden board) under your shoes when welding.

Never try to stop cooling fan with your hand or other stuffs. There is danger of injury.

Work area safety

The best working temperature for each workshop is 15-18 degrees Celsius.

The working area must be bright enough enabling more efficiency and fewer dangers.

To avoid any damages to the inner parts and components of inflator, after continuous working, each time let the machine to become turn off and cool down for 10mins. Never leave the machine alone in ON condition and without any usage.

Before get use the machine, check the car lighter working proper.

Recommend if after the inflator connect to the car lighter, still didn't work and turn ON, turn the machine ON to let car ampere, for operation.

To have more accurate air blow on tire or other objects, become sure the machine valve is connect to air inlet properly.

Never use fuel or any flammable gas to clear the machine. Using these kind of liquids will be cause of burning or explosion.

Always keep the machine clear and dry from any grease or oil.

Never operate the machine if defected because of carrying and transportation.

3

Introduction and safety

The floor of workshop must be cleaned off all slipping materials such as grease, oil and etc.

Make sure that there is not any flammable material such as gasoline and gas around you before starting operation, since the sparks arisen from power tools may cause explosion.

Select a safe place to work in and try to keep you balanced during operation. In this way, you can hold the power tools safely even during unexpected situations.

Use ventilation systems during longtime operations and if the working area is surrounded.

Correct operation and cares during operation

Considering the limited capabilities of each tool, never try to overload any tool and use suitable tool for each operation. Each tool is designed for a specific operation and never expect to use one tool in various operations.

Operation in non-adopted operations will make hazards of injury for the user.

The main task of this tool is to provide a DC voltage with 400 times more than urban frequency to enable welding process. This tool can bend steel and steel alloys together by using electrodes.

Considering the sensitive parts inside this tool, never hit the tool and drop it.

Make sure the tool is switched off before any service and repair.

For easier operation, try to fix the work piece using a clamp.

During the welding operation, the work piece, electrode holder and electrode will be so hot. Never touch them.

Never try to stop the cooling fan by hand or external stuffs. This can damage your tool and harm your hand.

Turn off the tool immediately when the normal operation is affected by strange burning smell, interruptions in operation and call the authorized repair center.

The life time of tool depends on the correct operation according to instructions and using standard accessories.

Only use adopted consuming parts with your tool. This will enlarge the life time of your tool.

Never operate with a tool damaged during transportation or wrong operation.

Make sure the earth wire is connected correctly.

Make sure the electric equipment of facilities is suitable for welding process before starting.

Make sure the tool is switched off before you plug in the tool.

Never keep the tool adjacent to the rain and humidity. Penetration of water will cause the electric shock.

Never pull the power cord to unplug the tool.

Keep the power cord away from the oil, sharp edges and moving parts.

Use standard extension cords when you operate outdoor. This will decrease the hazard of electric shock.

Never pull the electrode holder and earth clamp cords to carry the tool.

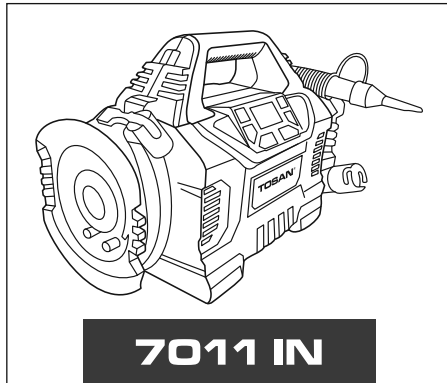
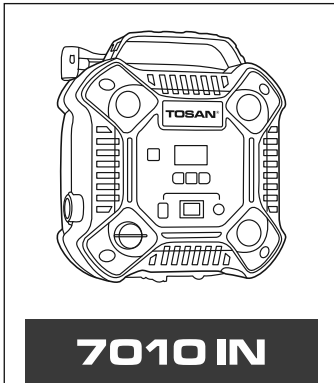
Never try to open the tool or change the parts.

Note: never touch the persons affected by electric shock and just try to disconnect the main source of power.

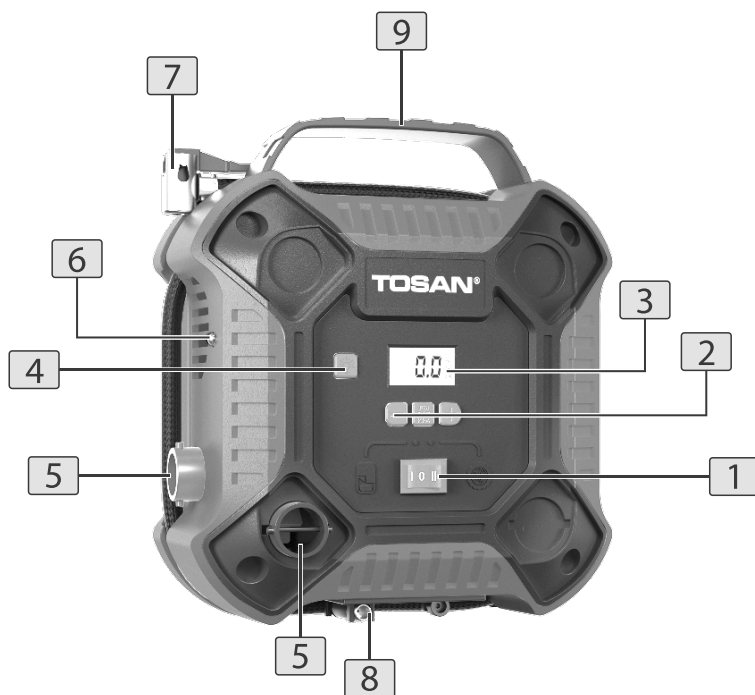
5

Technical specification

description	item	7010 IN	7011 IN
Power (watt)		66	100
Power supply		12V cigar lighter	12V cigar lighter 220V city power
Maximum pressure (psi/bar)		160psi/11bar	160psi/11bar
Ail flow (L/min)		380	380
Air pressure (L/min)		13,5	13,5
Weight (Kg)		1,53	2



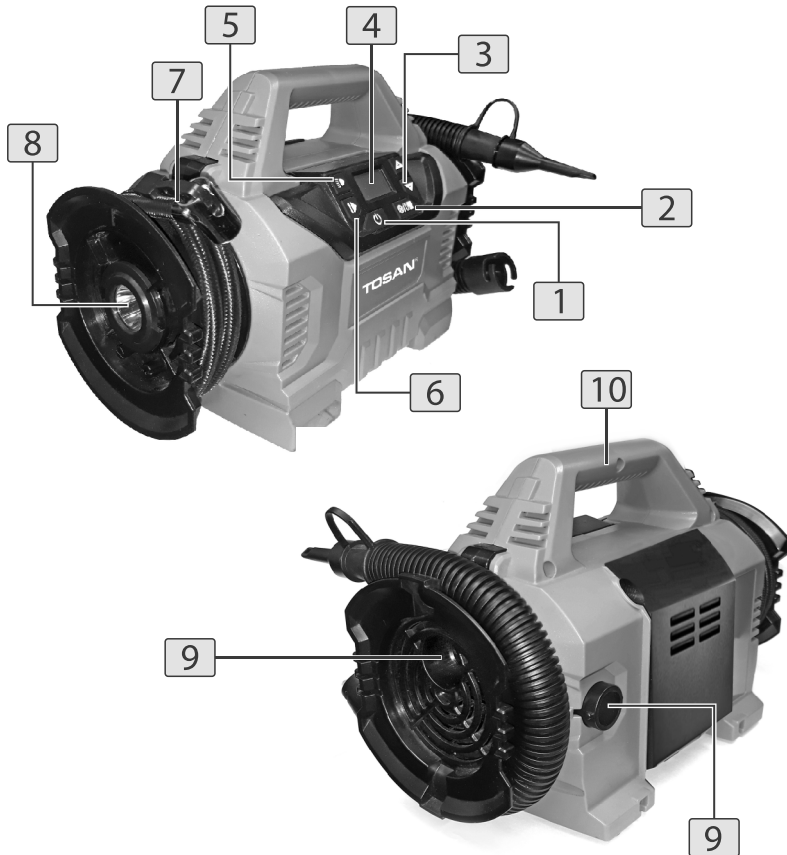
7010 IN



- 1- Functional On/off switch
- 2- Pressure adjustment button/
pressure measure
- 3- Digital display
- 4- LED ON/OFF switch

- 5- Mattress inlet and outlet air
- 6- LED light
- 7- Hose valve
- 8- Accessories place
- 9- Carrying handle

7011 IN



- 1- On/off switch
- 2- Function switch
- 3- Pressure adjustment button/
pressure measure
- 4- Digital display
- 5- LED ON/OFF switch

- 6- Start switch
- 7- Hose valve
- 8- LED light
- 9- Mattress inlet and outlet air
- 10- Carrying handle

Inflator 7010 IN

Two function switch

This switch design to run or stop the machine. To give the air to the tire or tube put the switch on right position and for mattress put the switch on left position.

Automatic, pressure adjustment

This machine designed with automatic pressure to help the user adjust the pressure on the machine to reach the air for blow the air in the machine, then it will stop of air blowing automatically.

For example with refer to the below chart, if the tire need to reach to 29PSI, then you can adjust the , machine on 29PSI., then machine will give the air and will automatically stop.

2 BAR 29 P.S.I	CITY AND ENVIRONS DRIVING		FRONT WHEEL TYRES PRESSURE
2.1 BAR 31 P.S.I	FREEWAY DRIVING		
2 BAR 29 P.S.I	PETROL	CITY AND ENVIRONS DRIVING	REAR WHEEL TYRES PRESSURE
2.3 BAR 33 P.S.I	BI FUEL		
2.1 BAR 31 P.S.I	PETROL	FREEWAY DRIVING	
2.4 BAR 35 P.S.I	BI FUEL		

Pressure / units adjustment switch

To change the units on machine, press the switch at the middle of machine based on need pressure for tire or mattress or other objects, units can be adjust as BAR, PSI, KPA. With (+) and (-) the need pressure can be adjust. After operate the machine, give 3 seconds to the machine then do the adjustment.

LED light

This light designed to bright the working place, to ON/OFF this light, use this switch.

Blow function

This function designed to let the air into the mattress and clear the surfaces.

Inflator 7011 IN**ON/OFF switch**

This switch designed to ON/OFF the machine.

Two function switch

To operate the machine for blowing the tire, adjust the pressure range by selecting the switch and icon (---) on machine then the function can be adjust.

Start switch (operating)

After do the first adjustment, kind of operation can be set on machine, to stop the operation, one time again press the switch.

To change the units on machine, press the switch at the middle of machine based on need pressure for tire or mattress or other objects, units can be adjust as BAR, PSI, KPA. With (+) and (-) the need pressure can be adjust. After operate the machine, give 3 seconds to the machine then do the adjustment.

LED light

This light designed to bright the working place, to ON/OFF this light, use this switch.

Blow function

This function designed to let the air into the mattress and clear the surfaces.

Operation

To operate the machine, after connect the machine to the power supply and after mount the rubber hose on the machine, turn on the machine and adjust the need pressure.

Air flow on tube and tire

To blow the air on different kind of objects, the hose equipped with kind of valve with coupling with a kind of lock knob to connect with the air inlet units. To have a correct and better performance always refer to the air recommendation chart for tire to do the standard pressure adjustment. Recommend when to use car cigarettes lighter, always keep the car turn ON.

Air flow on mattress

To flow the air in the mattress after function adjustment, connect the spiral hose to the blowing unit of machine and put the air outlet nozzle the mattress unit, become sure there is no any air leakage from the nozzles and units and based on recommendation, let the air come out.

This machine design with three types of air went nozzles, for tube, mattress and other industrial equipment.

How to use the machine

This machine designed to flow air in tube and car tire, bicycle, motorcycle, mattress.

Machine designed for indoor use and never use in workshop and industrial places.

Carry and transportation

Before any carrying or moving the machine, firstly pull out the plug from socket. Never use the cable to carry the machine. In the case of carrying the product, recommend you to keep the box of product, it would be helpful for easier carrying of machine.

Product storage / disposal

Always keep clean the product, specially the slots on housing, this would be protect the machine from any dust or oil which may come inside from the out of machine. Never use detergent or acidic liquid to clean the product, will be cause of defect to the housing.

In case of storage in ware house, always keep protect the product inside the carton box and keep away from humid or wet places. After 6 month no use, before get start, first refer to the official after sales services center for maintaining the product.

Based on international regulation for recycle the power tools, the accessories and other parts of this product must be keep observe to do same as regulation. Although after the product get defected or old, some inside parts and components can be workable and usable.

باد کردن تیوپ یا لاستیک

به منظور باد کردن این نوع تجهیزات می بایست از قسمت شیلنگ والف گیر دار (کوپلینگ دار) استفاده نمود و والف را درون والفگیر قرار داده و ضامن نگهدارنده را فعال نمایید تا در هنگام انتقال جریان باد بدرستی انتقال جریان باد و تنظیم باد بدرستی انجام شود. توجه داشته باشید به منظور باد کردن صحیح لاستیک باید فشار استاندارد آن را از دفترچه راهنمای خودرو یا موتور سیکلت مشاهده نموده و متناسب با تنظیمات مورد نیاز لاستیک را باد نمایید. پیشنهاد میگردد در صورت استفاده از فنذکی خودرو در حین تنظیم باد، خودرو را روشن نمایید.

باد کردن تشک

به منظور باد کردن تشک بادی پس از تنظیمات دستگاه شیلنگ خرطومی را به خروجی دمنده متصل نموده و ورودی نازل باد تشک را درون ورودی باد تشک قرار دهید و مطمئن شوید که باد از کنار نازل خارج نشده و نشستی نداشته باشد. سپس به میزان توصیه شده تشک را باد نمایید.
این محصول دارای ۳ نوع نازل برای باد کردن انواع تیوپ، تشک بادی و سایر تجهیزات بادی غیر صنعتی می باشد.

روش کار با ابزار

از این ابزار به منظور تنظیم باد انواع تیوپ و لاستیک خودرو، دوچرخه، موتور سیکلت و باد کردن تشک های بادی استفاده نمایید. استفاده از این ابزار به منظور کار در محیط های کارگاهی و صنعتی توصیه نمی گردد.

حمل و جابه جایی ابزار

جهت جابه جایی ابزار آن را با احتیاط حمل نموده تا از آسیب به بدنه و اجزاء آن جلوگیری به عمل آید.

نگهداری در شرایط انبار / فصول مختلف سال / شرایط اسقاط محصول

همواره تمامی قسمت های ابزار را تمیز نگه دارید و غبار روی دستگاه را پاک کنید. در هنگام تمیز کاری از آب و محلول های خورنده استفاده نکنید. از یک دستمال تمیز و خشک برای پاک کردن گرد و خاک استفاده کنید.

جهت نگهداری در انبار ابزار را درون بسته بندی قرار داده و در محیطی عاری از رطوبت و برف و باران قرار دهید. در صورت استفاده مجدد از ابزار بیشتر از ۲۴ ماه به خدمات پس از فروش مراجعه و نسبت به سرویس های دوره ای اقدام نمایید.

ابزار های برقی و متعلقات آن در هنگام بازیافت می بایست از یکدیگر جدا شوند. ابزار های برقی پس از پایان عمر کاری خود هنوز هم میزان زیادی مواد اولیه ارزشمند درون خود دارند که دوباره می تواند وارد چرخه کاری شوند.

کمپرسور فندکی مدل 7011 IN

کلید روشن و خاموش

از این کلید برای روشن و خاموش کردن ابزار استفاده می‌گردد.

کلید دومنظوره

به منظور راه اندازی لاستیک باد کن بر روی نمایشگر اعداد مرتبط با تنظیم فشار ظاهر شده و برای تشک بادکن علامت (- -) نمایش داده می‌شود و کاربر پس از انتخاب نوع عملکرد می‌بایست دکمه شروع بکار را فشار دهد تا عملکرد مورد نظر راه اندازی شود.

کلید استارت (راه اندازی دستگاه)

پس از تنظیمات اولیه و مشخص کردن نوع عملکرد می‌توان با استفاده از این کلید دستگاه را راه اندازی نمود. سپس به منظور توقف کار باید یکبار دیگر این کلید فشرده شود.

کلیدهای تنظیم کننده فشار / واحدهای اندازه گیری

به منظور تغییر در واحدهای اندازه گیری فشار از دکمه مثبت و منفی بطور همزمان استفاده نموده و متناسب با اطلاعات فشار مورد نیاز لاستیک یا تشک و سایر تجهیزات می‌توان واحدهای اندازه گیری فشار را از BAR به KPA و PSI تغییر داد. ضمناً بصورت از کلید های مثبت و منفی می‌توان به منظور تنظیم فشار مورد نیاز استفاده نمود. توجه داشته باشید قبل از راه اندازی دستگاه ۳ ثانیه به دستگاه اجازه دهید تا مطابق تنظیمات بتوانید دستگاه را راه اندازی نموده و از استفاده نمایید.

چراغ LED

از این چراغ به منظور روشن نگه داشتن محیط کار استفاده می‌شود. به منظور روشن یا خاموش کردن چراغ از این کلید استفاده می‌گردد.

سیستم دمنده

توجه داشته باشید که خروجی دمنده به منظور باد کردن تشک و تمیزکاری سطوح محدود مورد استفاده قرار می‌گیرد.

راه اندازی

به منظور راه اندازی ابزار، پس از اتصال به منبع جریان برق (متناسب با مدل) پس از نصب مطمئن شیلینگ لاستیک بادکن یا تشک باد کن به تجهیز مورد نظر، دستگاه را روشن کرده و متناسب با فشار مورد نیاز آن تجهیز را به مقدار کافی باد نمایید.

کمپرسور فنذکی مدل 7010IN

کلید دو منظوره

از این کلید به منظور راه اندازی یا توقف دستگاه کمپرسور فنذکی استفاده می شود. به منظور باد کردن لاستیک یا تیوپ، کلید را در وضعیت سمت راست و برای باد کردن تشک، کلید را در وضعیت سمت چپ قرار دهید.

سیستم تنظیم فشار اتوماتیک

این ابزار به سیستم تنظیم اتوماتیک فشار مجهز بوده و کاربر قادر خواهد بود تا فشار مورد نیاز را به منظور باد کردن تجهیز مورد نظر تنظیم نموده تا پس از رسیدن به فشار تنظیم شده دستگاه به طور اتوماتیک جریان انتقال باد را متوقف نموده تا به وسیله یا تجهیز بادی مورد نظر آسیبی وارد نشود.

مثلاً مطابق جدول زیر فرض کنید اگر لاستیک یک خودرو نیاز به فشار 29PSI نیاز داشته باشد، پس از تنظیم واحد اندازه گیری فشار و عدد ۲۹ دستگاه را راه اندازی نموده و پس از رسیدن فشار لاستیک به عدد ۲۹ دستگاه به صورت خودکار متوقف خواهد شد.

2 BAR 29 P.S.I	رانندگی در شهر و حومه CITY AND ENVIRONS DRIVING	فشار باد چرخهای جلو
2.1 BAR 31 P.S.I	رانندگی در اتوبان FREEWAY DRIVING	FRONT WHEEL TYRES PRESSURE
2 BAR 29 P.S.I	رانندگی در شهر و حومه CITY AND ENVIRONS DRIVING	فشار باد چرخهای عقب
2.3 BAR 33 P.S.I	بنزینی PETROL دوگانه سوز BI FUEL	REAR WHEEL TYRES PRESSURE
2.1 BAR 31 P.S.I	رانندگی در اتوبان FREEWAY DRIVING	
2.4 BAR 35 P.S.I	بنزینی PETROL دوگانه سوز BI FUEL	

کلیدهای تنظیم کننده فشار / واحدهای اندازه گیری

به منظور تغییر در واحدهای اندازه گیری فشار از دکمه وسط استفاده نموده و متناسب با اطلاعات فشار از BAR به PSI و KPA تغییر داد. ضمناً از کلیدهای مثبت و منفی می توان به منظور تنظیم فشار مورد نیاز استفاده نمود. توجه داشته باشید قبل از راه اندازی دستگاه ۳ ثانیه به دستگاه اجازه دهید تا مطابق تنظیمات بتوانید دستگاه را راه اندازی نموده و از استفاده نماند.

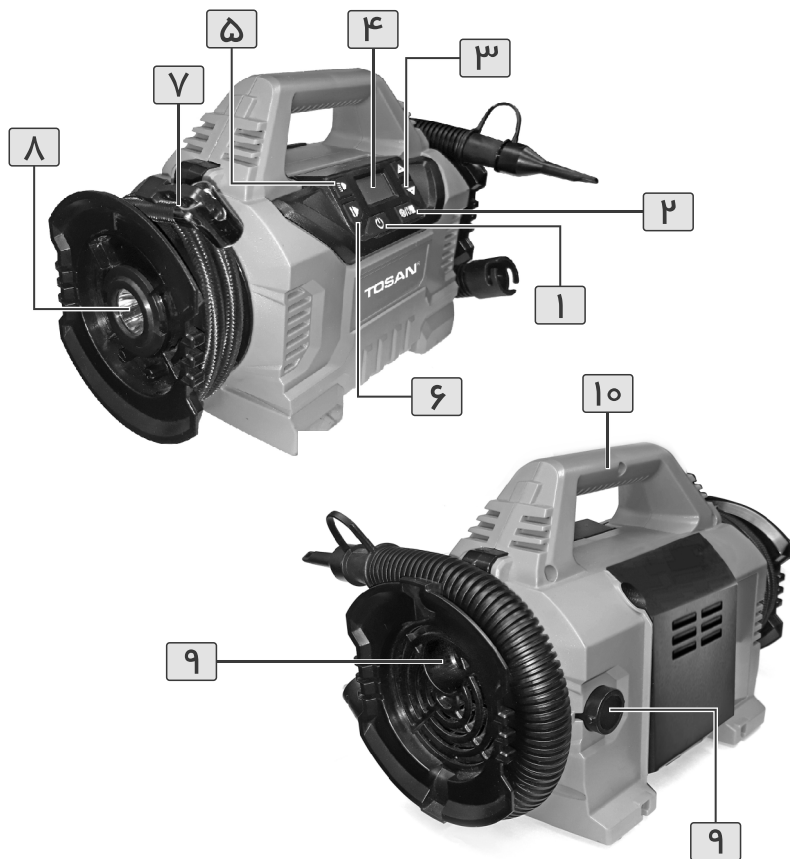
چراغ LED

از این چراغ به منظور روشن نگه داشتن محیط کار استفاده می شود. به منظور روشن یا خاموش کردن چراغ از این کلید استفاده می گردد.

سیستم دمنده

توجه داشته باشید که خروجی دمنده به منظور باد کردن تشک و تمیز کاری سطوح محدود مورد استفاده قرار می گیرد.

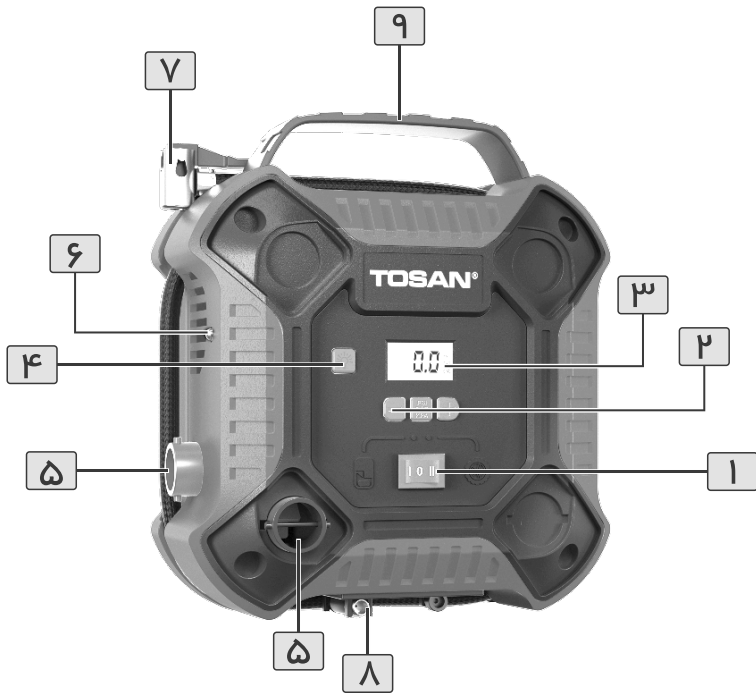
7011 IN



- ۷- شیلنگ و الف گیر
- ۸- چراغ ال ای دی
- ۹- دریچه ورودی و خروجی تشک بادکن
- ۱۰- دسته حمل و نقل

- ۱- کلید روشن / خاموش
- ۲- کلید دو منظوره
- ۳- کلیدهای تنظیم فشار/تغییر واحد اندازه گیری فشار
- ۴- نمایشگر دیجیتال
- ۵- کلید روشن و خاموش ال ای دی
- ۶- کلید استارت

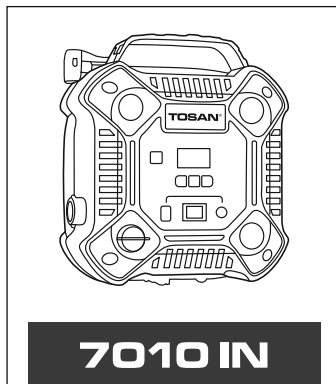
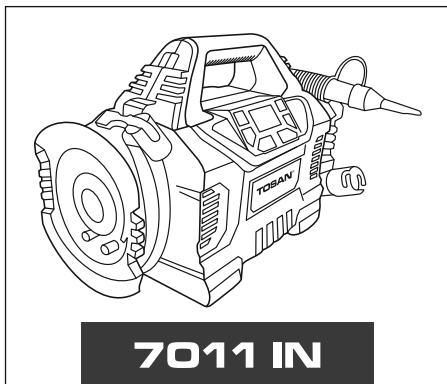
7010 IN



- ۶- چراغ ال ای دی
- ۷- شیلنگ والف گیر
- ۸- نگهدارنده لوازم جانبی و نازل ها
- ۹- دسته حمل و نقل

- ۱- کلید روشن / خاموش دو منظوره
- ۲- کلیدهای تنظیم فشار/تغییر واحد اندازه گیری فشار
- ۳- نمایشگر دیجیتال
- ۴- کلید روشن و خاموش ال ای دی
- ۵- دریچه ورودی و خروجی تشک باد کن

7011 IN	7010 IN	مدل	مشخصه
۱۰۰	۶۶		توان (وات)
۱۲ ولت فندکی ۲۲۰ ولت برق شهری	۱۲ ولت فندکی		نوع تغذیه
۱۶۰psi / ۱۱ bar	۱۶۰psi / ۱۱ bar		ماکزیمم فشار (psi/bar)
۳۸۰	۳۸۰		دبی دمنده (لیتر بر دقیقه)
۱۳/۵	۱۳/۵		دبی انتقال جریان هوا (لیتر بر دقیقه)
۲	۱/۵۳		وزن (کیلوگرم)



خنک شود. به هیچ عنوان دستگاه را در حالت روشن و بدون استفاده رها نکنید. قبل از استفاده از دستگاه اطمینان حاصل نمایید که فندکی خودرو به درستی کار می‌کند.

چنانچه پس از اتصال کابل اتصال به فندکی خودرو، دستگاه کمپرسور فندکی به طور کامل راه اندازی نشده باشد پیشنهاد می‌گردد خودرو را روشن نمایید تا آمپر مورد نیاز برای راه اندازی دستگاه فراهم شود.

به منظور پرکردن دقیق لاستیک یا سایر تجهیزات باد از اتصال محکم نازل (کوپلینگ) به ولف یا ورودی هوای تشک اطمینان حاصل نمایید.

هرگز از بنزین و دیگر مایعات قابل اشتعال به منظور تمیز کردن ابزار استفاده نکنید. استفاده از این نوع مایعات جدا از خطر انفجار موجب آسیب به ابزار می‌گردد.

بدنه ابزار را خشک و تمیز و عاری از روغن و گریس نگه دارید.

با توجه به ظرفیت ثابت ابزار، از وارد کردن فشار بیش از حد بر ابزار خودداری کرده و همواره برای هر کار از ابزار مناسب استفاده نمایید. هر ابزار وظیفه‌ای خاص به عهده داشته و نمی‌توان از یک ابزار انتظار چند نوع کار را داشت. به خاطر داشته باشید هر ابزار به منظور عملکرد خاصی طراحی و تولید شده است.

با توجه به وجود قطعات و اجزاء حساس در این ابزار، از سقوط ابزار یا وارد شدن ضربه به آن ممانعت نمایید.

استفاده بهینه و عمر طولانی ابزار مشروط به رعایت دستورات کاربردی و استفاده از ملزومات مناسب می‌باشد.

در صورت بروز مشکلاتی اعم از قطع شدن کلید، نوسان (قطع و وصل شدن)، لرزش و ... که عملکرد عمومی ابزار را مختل می‌نماید، دستگاه را خاموش نموده و با واحد خدمات پس از فروش تماس حاصل فرمایید.

در صورتی که ابزار در حین حمل و نقل، جابه‌جایی و یا کاربری نادرست آسیب دیده است، هرگز آن را راه اندازی نکنید.

هرگونه تغییرات اعمالی بر روی اجزاء باعث کاهش عملکرد ابزار شده و منجر به آسیب‌های احتمالی به ابزار و کاربر خواهد شد.

در صورت نیاز به قطعات مصرفی حتماً از قطعات متناسب با مدل دستگاه استفاده نمایید. تجهیز ابزار با قطعات اصلی، طول عمر و ایمنی دستگاه شما را تضمین می‌نماید.

پس از هر بار استفاده از ابزار می‌بایست قسمت‌های مختلف و اجزای آسیب دیده یا معیوب شده به دقت بررسی و اصلاح شوند.

طول عمر ابزار و استفاده بهینه از آن مشروط به رعایت دستورات کاربردی و استفاده از ملزومات مناسب و قطعات اصلی می‌باشد. استفاده از متعلقات غیراستاندارد و متفرقه احتمال آسیب به کاربر و دستگاه را افزایش می‌دهد.

نحوه بکارگیری دفترچه راهنما

هدف از تدوین دفترچه راهنما ارائه نکاتی به منظور استفاده بهینه از ابزار بوده و سعی شده است تا نکات ایمینی، عملکردی و نحوه نگهداری ابزار به طور کامل توضیح داده شود.

پیش‌نهاد می‌گردد، قبل از شروع به کار این دفترچه را به دقت مطالعه فرمایید و آن را حین کار به همراه داشته باشید. در صورت نیاز به اطلاعات خدمات پس از فروش و سرویس‌های دوره‌ای، ضمانت‌نامه محصول را مطالعه نمایید.

ایمینی عمومی کار با ابزار

هشدارها، نمادها و دستورالعمل‌های مندرج در دفترچه‌های راهنما را به دقت مطالعه نموده و درک کنید.

ایمینی فردی

قبل از شروع به کار با ابزار، اطمینان حاصل نمایید که توانایی کار با آن را دارید و با حواس جمع و دقت بالا کار کنید.

قبل از رها کردن ابزار، مطمئن شوید که بطور کامل خاموش شده است و یا آن را در محل مناسبی قرار داده‌اید. تجهیزات و لوازم جانبی را به طور دقیق و صحیح بر روی ابزار نصب کنید و از آماده به کار بودن آن اطمینان حاصل نمایید.

ایمینی محیط کار

نور کافی موجب تسریع در انجام کار و جلوگیری از حوادث احتمالی می‌گردد. از قراردادن ابزار در مجاورت گازها، مایعات قابل اشتعال، گرد و غبار و محیط‌های مرطوب خودداری فرمایید.

ابزار را دور از دسترس کودکان قرار داده و به افراد آموزش ندیده اجازه ندهید ابزار را راه اندازی نمایند.

استفاده از ابزار و مراقبت‌های حین کار

از این ابزار به منظور تنظیم باد انواع تیوپ و لاستیک خودرو، دوچرخه، موتورسیکلت و بادکردن تشک‌های بادی استفاده نمایید. استفاده از این ابزار به منظور کار در محیط‌های کارگاهی و صنعتی توصیه نمی‌گردد.

به منظور جلوگیری از آسیب به قطعات کمپرسور فن‌دکی از استفاده مداوم دستگاه خودداری نموده و هر ۱۰ دقیقه یک بار به دستگاه و سیستم پمپاژ هوا اجازه دهید تا

فهرست

صفحه	عنوان
۱	نحوه بکارگیری دفترچه راهنما
۱	ایمنی عمومی کار با ابزار
۱	ایمنی فردی
۱	ایمنی محیط کار
۱	استفاده صحیح از ابزار و مراقبت های حین کار
۳	جدول فنی
۴	اجزاء دستگاه
۶	قبل از شروع
۷	راه اندازی
۸	روش کار با ابزار
۸	حمل و جابه جایی
۸	نگهداری در شرایط انبار، فصول مختلف سال
۸	و شرایط اسقاط کردن محصول



TOSAN TOOLS CO.,
No, 8 - Mirzaei Alley
Imam Khomeini St., Tehran - IRAN
P.O. Box 1136749967
www.tosantools.com