

*Think & Work
Professionally*

User Manual

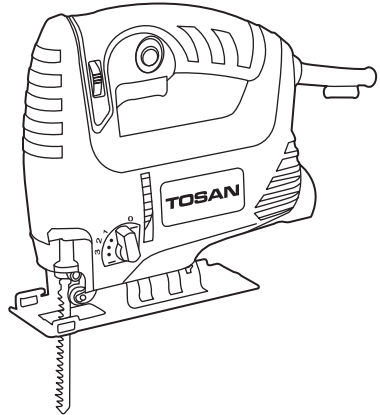


دفتريچ
راهنما

TOSAN®

PROFESSIONAL TOOLS

PLUS



5093 J

550 W- 3000 min⁻¹

Jig saw

Table of contents

Title	Page
How to use the manual	1
General safety instructions	1
Personal safety	1
Work area safety	2
Electrical safety	2
Correct operation and cares	2
Technical specification	4
Products description	5
Before you start	6
Product operation	7
Carrying and transportation	8
Product warehouse storage,	8
different seasons and recycling	

1

Introduction and safety

How to use the manual

The goals to make this user manual: we intend to offer key points about optimized utilization of this air compressor and try to describe important safety, operation and storage notes completely.

It's highly recommended to read all instructions carefully before operation and keep this manual even during operation.

General safety instructions

The term of "tool" in this instruction refers to "power tools"

Read and understand all the warnings, signs and instructions through this manual thoroughly.

Personal safety

Make sure you are skilled enough to work with this tool before you start. Work with complete care and focus.

Make sure the tool is completely switched off before you leave it and put it in a safe place. Mount the accessories and devices on the tool appropriately and correctly and make sure the tool is ready to start.

Using the tools with high vibration in long term will damage hands of user.

Keep your balance and make sure about your position to work to be able to control the tool much better.

Make sure the switch is off before you plug in the tool. It's very dangerous to hold the switch when you carry the tool.

Work area safety

Appropriate light will accelerate performance and prevents the possible dangers.

Never put the power tools adjacent to explosive gases, liquids and ducts.

Electrical safety

The tool plug shall be adapted to power supply outlet. Never try to change the plug shape and never use plug adaptors. Suitable plugs with outlet will reduce the danger of electric shock.

Never put the power tool under rain or humidity. Penetration of water will increase the danger of electric shock.

Never carry the power tool using its power cord. Keep the cords away from heat, oil, sharp edges and moving parts. Damaged and coiled cords will increase the danger of electric shock.

When you use the power tools in outdoor area, only use standard extension cords suitable for outdoor use. This will decrease the danger of electrical shock.

Correct performance and implementation cares

Considering the stable capability of tool, never excess the standard pressure on the tool and use suitable tool for your intention. Each tool can do a specific job and never expect to do several jobs with only one tool. Keep in mind that each tool shall be used according to its intended design.

Considering the sensitive parts of this tool, prevent falling or any strike.

The optimum use and longtime life relates to how you follow the instructions and observing the requirements.

Contact with authorized service centers when you encounter abnormal noise, smell or smog which can affect the performance of tool.

Never operate the tools which are damaged during transportation or misuse.

Only operate the power tool and its accessories and chisels according to this instruction and the working conditions.

3

Introduction and safety

Operating the tool under conditions undefined for this tool will bring you danger.

Only refer to authorized service centers for required services and repairs. This will ensure you about a safe tool.

Follow the instructions about lubrication, adding grease and changing the accessories.

Keep the handles dry and free of oil.

Make sure the chisel is mounted correctly before starting.

During the normal operation, the tool vibrates and this will loosen the screws and invites the danger. Make sure the screws are fastened firmly before starting.

When you intend to work in cold areas or use the tool after a long time, first run the tool under no load to let it warms up. This will facilitate the lubrication. Without earlier warm up, the demolition operation will be harder.

Keep your hands away from moving parts.

Hold the tool with both hands firmly.

Never leave the tool when it's switched on. Only start it when you keep it.

Never touch the chisel and working surface right after operation. These are very hot and will damage your skin.

Never start the tool unnecessarily without load.

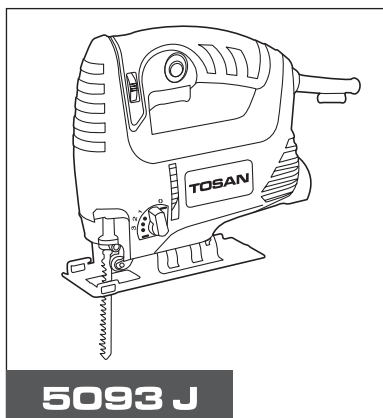
Some of destructed materials during operation can be toxic and chemical. Never breathe in and touch these materials. Only follow the safety instructions of these materials.

Make sure the tool is switched off and unplugged before any setting.

Only use accessories offered with this tool. Using other accessories will increase the danger of damage.

Use suitable consumable parts with this tool when needed. Original and suitable parts will increase the lifetime and safety of tool.

Parameter	Model	5093 J
Rated voltage (V)		220-230
Frequency rate (Hz)		50/60
Output Power (W)		550
No load speed (min ⁻¹)		1000-3000
Base		45-30-15-0
Max cutting depth in steel (mm)		6
Max cutting depth in aluminum (mm)		10
Max cutting depth in wood (mm)		65
Net weight (kg)		2,3



5093 J



1- Speed setting knob
2- Switch lock button
3- Switch
4- Cable sleeve

5- Air let slot
6- Base plate
7- Swing setting knob
8- Blade guide rolls

9- blade holder
10- blade guard

ON/OFF switch

The device turn on by triggering switch and turns off by releasing it.

Speed setting knob

You can adjust the speed of stroke by turning this knob.

Switch lock button

The switch can be fixed in on position using this button. To do it, first push the switch in and then push the switch lock button.

swing setting knob

To cut the hard materials set on 0 and 1, to cut softer materials such as multi layers woods set on 1 and 11 and to cut wood set on 111.



Air inlet slots

These slots have been made for circulation of and cooling the interior parts of device.

Note: slots require protection against dust. It is necessary to clean them after each operation.

Two blade types can be fitted to jig saw

First type: is made with rough and is specialized for wood cut.

second type: is made with tiny teeth specialized for hard materials such as metal sheets.

Note: check the shank of blades and choose blades according to the blade holder of jig saw.

To cut the patterns, follow below steps

1- Draw your pattern on the plate.

2- Set the right blade type.

3- Adjust the right speed.

4- Turn on the jig saw

5- Put the edge of blade beside the pattern line.

6- Start cutting following the pattern lines.

7- If your pattern starts at the middle of plate, first make a hole by drilling and insert the blade into that hole and trigger the power switch and start cutting.

Product operation**Get Turn ON the machine**

In order to get turn the machine ON, after placing the accessories on the machine plug in the plug into the socket and press the main switch.

Always in order to save energy, get turn OFF the machine when it is not necessary to use the machine.

Carrying and transportation

Before any carrying or moving the machine, firstly pull out the plug from socket. Never use the cable to carry the machine. In the case of carrying the product, recommend you to keep the box of product, it would be helpful for easier carrying of machine.

Product storage in ware house/ different seasons/ recycle

Always keep clean the product, specially the slots on housing, this would be protect the machine from any dust or oil which may come inside from the out of machine. Never use detergent or acidic liquid to clean the product, will be cause of defect to the housing.

In case of storage in ware house, always keep protect the product inside the carton box and keep away from humid or wet places. After 6 month no use, before get start, first refer to the official after sales services center for maintaining the product.

Based on international regulation for recycle the power tools, the accessories and other parts of this product must be keep observe to do same as regulation. Although after the product get defected or old, some inside parts and components can be workable and usable.

حمل و جابجایی ابزار

پیش از جابجایی ابزار، آن را از برق جدا نمایید. در هنگام جابجایی دستگاه، از قرار دادن انگشت بر روی سوئیچ، جدا خودداری نمایید.
هرگز از کابل دستگاه، برای حمل و جابجایی استفاده نکنید. توصیه می‌شود که جعبه ابزار را نگه دارید، زیرا به هنگام جابجایی دستگاه، وجود آن بسیار مفید خواهد بود.

نگهداری در شرایط انبار، فصول مختلف سال، شرایط اسقاط کردن محصول

همواره تمامی قسمت‌های ابزار به خصوص شیارهای تهویه را تمیز نگه‌دارید و غبار روی دستگاه را پاک کنید. این کار از ورود غبار و مواد خارجی به دستگاه جلوگیری می‌کند. هرگز برای تمیزکاری از محلول‌های خورنده استفاده نکنید؛ زیرا به پوسته ابزار آسیب می‌رساند.
جهت نگهداری ابزار در شرایط انبار، ابزار را درون جعبه مخصوص قرار داده و دور از محیط‌های مرطوب و باران و برف قرار دهید. برای استفاده مجدد از دستگاه، بعد از مدت بیش‌تر از ۶ ماه، ضمن مراجعه به خدمات پس از فروش، اقدام به سرویس‌کاری ابزار نمایید.
ابزار برقی، متعلقات و بسته‌بندی آن، میبایست مطابق با مقررات حفظ محیط زیست از رده خارج و بازیافت شود.

ابزار برقی، متعلقات و بسته‌بندی آن، در هنگام بازیافت باید از هم جدا شوند.
ابزارهای برقی و متعلقات آن‌ها، در پایان عمر کاری خود، همچنان دارای مواد ارزشمندی هستند که می‌تواند وارد چرخه کاری شود.

انواع تیغه:

نوع اول: تیغه‌هایی با دندان‌های درشت، مخصوص برش سطوح چوبی است.
 نوع دوم: تیغه‌هایی با دندان‌های ریز، مناسب برش سطوح سخت‌تر همچون پلکسی گلاس و صفحات فلزی است.
 توجه: تیغه اره نباید بلندتر از قطر قطعه کار باشد.

مراحل برش قطعه کار در فرم خاص

- ۱- ابتدا طرح مورد نظر را بر روی قطعا کار، رسم نمایید.
 - ۲- تیغه مناسب با سطح کار را بر روی دستگاه نصب کنید.
 - ۳- قطعه کار را به کمک گیره یا پیچ دستی، بر روی میز کار محکم نمایید.
 - ۴- شستی تغییر حالت پاندولی را مطابق با دستورالعمل ارائه شده، در یکی از حالت‌ها تنظیم کنید.
 - ۵- اره را روشن کنید.
 - ۶- تیغه را در ابتدای قطعه کار، در کنار طرح رسم شده قرار دهید.
 - ۷- طرح رسم شده بر روی قطعه کار را به کمک اره، برش دهید.
 - ۸- چنانچه طرح رسم شده یا قسمتی از آن، در وسط قطعه کار بود، ابتدا به کمک دریل قطعه کار را سوراخ نمایید، سپس تیغه را در داخل سوراخ قرار داده (به طوری که کفه اره تماس بر قطعه کار باشد) و اره را روشن کنید.
- توجه: سایز مته، متناسب با عرض تیغه باشد.

راه اندازی

پس از نصب تیغه، کابل ابزار را به منبع جریان برق وصل نموده و کلید سوئیچ را فشار دهید. جهت صرفه‌جویی در مصرف برق، دستگاه را فقط در زمان مورد نیاز به استفاده از آن، روشن نمائید.

توصیه می‌گردد جهت سهولت در کار، از تیغه با کیفیت و استاندارد استفاده نمائید، این امر موجب افزایش طول عمر دستگاه و بهبود نتیجه کار خواهد شد.

قطعات متحرک را به تناوب، روغن کاری نمایید.

کلید روشن/خاموش (سوئیچ)

همان‌طور که از نام آن پیداست، از این کلید برای روشن و خاموش کردن دستگاه استفاده می‌شود. به طوری که با فشردن آن به سمت داخل، دستگاه روشن و با رها کردن آن دستگاه خاموش می‌گردد.

قبل از اینکه دستگاه را به برق وصل نمایید، اطمینان حاصل کنید که شستی کلید به درستی کار می‌کند.

قفل کن کلید

برای تثبیت حالت روشن دستگاه می‌توان از این قفل کن استفاده نمود. بدین منظور، پس از روشن کردن دستگاه، قفل کن را فشار دهید تا دستگاه به‌طور دائم روشن بماند. برای خاموش کردن ابزار کافی است که کلید روشن/خاموش را یکبار فشار دهید.

کلید کنترل سرعت

با استفاده از این کلید می‌توان به صورت الکترونیکی، سرعت حرکت تیغه را متناسب با نوع کاربری کنترل کرد.

شستی تغییر حالت پاندولی

برای برش سطوح سخت، دور دستگاه را در حالت 0 یا I، جهت برش مصنوعات چوبی مانند تخته لابی و نئوپان، دور دستگاه را در حالت II یا III و جهت برش چوب، دور دستگاه را در حالت III قرار دهید.

**منافذ هوا**

عبور هوا از این منافذ موجب خنک‌کاری آرمیچر و استاتور می‌شود.

توجه: پس از اتمام کار، منافذ هوا را با فرچه یا دستمال، تمیز نمایید.

5093 J

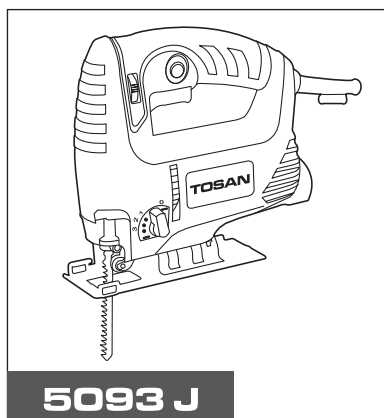


۹- ابزارگیر (شفت)
۱۰- حفاظ شپشه ای

۵- محل ورود هوا
۶- پایه
۷- شستی تعیین حالت پاندولی
۸- راهنمای تیغه اره (دوشاخه قرقره)

۱- تنظیم کننده سرعت (دیمر)
۲- شستی قفل کن کلید
۳- کلید برق
۴- لاستیک کابل

5093 J	مدل	پارامتر
۲۲۰-۲۳۰		ولتاژ مجاز (ولت)
۵۰/۶۰		فرکانس مجاز (هرتز)
۵۵۰		توان (وات)
۳۰۰۰-۱۰۰۰		سرعت در حالت بی باری (حرکت بر دقیقه)
۴۵-۳۰-۱۵-۰		زوایای قابل تنظیم کفه (درجه)
۶		حداکثر ضخامت برش در فولاد (میلیمتر)
۱۰		حداکثر ضخامت برش در آلومینیوم (میلیمتر)
۶۵		حداکثر ضخامت برش در چوب (میلیمتر)
۲/۳		وزن دستگاه (کیلوگرم)



قبل از آغاز به کار با دستگاه، از نصب صحیح تیغه و محافظ تیغه مطمئن شوید. پیش از تنظیم دستگاه یا بررسی وضعیت عملکرد آن، از خاموش بودن دستگاه اطمینان حاصل نمایید.

در صورت بروز مشکلاتی اعم از قطع شدن کلید، بوی سوختگی، نوسان (قطع و وصل شدن)، لرزش و... که عملکرد عمومی دستگاه را مختل نموده است، دستگاه را خاموش نموده و با خدمات پس از فروش تماس حاصل فرمایید. (شماره‌های تماس در ضمانت‌نامه موجود است) پس‌زدن، گیرکردن یا ضربه زدن، یک واکنش ناگهانی است که در نتیجه گیرکردن ابزار و متعلقات در حال حرکت، به وجود می‌آید؛ بدین ترتیب ابزار به طور ناگهانی متوقف شده، از کنترل کاربر خارج می‌گردد و امکان صدمه به کاربر وجود دارد؛ لذا جهت مهار مناسب ابزار، وضعیت تعادل خود را حفظ نموده و مطمئن شوید فضای مناسبی برای ایستادن انتخاب کرده‌اید. این امر موجب می‌شود تا کاربر علاوه بر حفظ تعادل خود، کنترل بهتری بر ابزار داشته باشد. هنگام کار با ابزار، آن را محکم و به‌درستی در دست بگیرید تا قادر به کنترل و خنثی نمودن نیروهای واکنشی از سوی دستگاه باشید.

همواره کفه دستگاه را به طور کامل، بر روی قطعه کار قرار دهید. دسته دستگاه را خشک، تمیز و عاری از روغن و گریس نگه دارید. استفاده طولانی مدت از ابزارهای قدرتی (یا دستگاه‌های دیگر) که اپراتور را در معرض ارتعاشات قرار می‌دهد، ممکن است منجر به آسیب رسیدن به دست کاربر شود. هرگز ابزار را در مواقع غیر ضروری، بدون بار روشن نکنید. تیغه کند و بی‌کیفیت، علاوه بر افزایش زمان برش، موجب انتقال ارتعاشات بیشتری به دست کاربر خواهد شد.

قطعه کار را به کمک گیره، بر روی میز کار محکم کنید و از ننگ داشتن آن به وسیله دست، جدا خودداری نمایید.

پیش از برش، حتما اجسام خارجی نظیر میخ را از قطعه کار جدا کنید. در زمان کار با عمود بر، همیشه از قطعه هدایت تیغه (دوشاخه قرقره) استفاده کنید. در آب و هوای سرد یا زمانی که پس از مدت طولانی از دستگاه استفاده می‌کنید، ابتدا اجازه دهید که دستگاه چند دقیقه بدون بار، کار کند. این مسئله باعث روان شدن روان‌کننده‌ها می‌شود.

طول عمر ابزار و استفاده بهینه از آن، مشروط به رعایت دستورات کاربردی و استفاده از ملزومات مناسب و قطعات اصلی می‌باشد. استفاده از متعلقات غیر استاندارد و متفرقه، احتمال آسیب به کاربر و دستگاه را افزایش می‌دهند.

در صورت نیاز به قطعات مصرفی، حتما از قطعات متناسب با مدل دستگاه استفاده نمایید. تجهیز ابزار با قطعات اصلی، طول عمر و ایمنی دستگاه شما را تضمین می‌نماید.

ایمنی الکتریکی

پریز مورد استفاده برای این ابزار، می‌بایست متناسب با دوشاخه آن باشد. از ایجاد هرگونه تغییر در دوشاخه، جدا خودداری فرمایید و هرگز از تبدیل دوشاخه، برای ابزار برقی دارای ارت استفاده نکنید. دوشاخه استاندارد و پریز منطبق با آن، خطر برق گرفتگی را کاهش می‌دهد. از قرار دادن ابزار برقی در مجاورت باران و رطوبت خودداری کنید. نفوذ آب و رطوبت به آن، خطر برق گرفتگی را افزایش می‌دهد.

هیچگاه دوشاخه را با کشیدن کابل، از پریز جدا نکنید.

جهت حفظ ایمنی، کابل را به دور از حرارت، روغن، لبه‌های تیز و قطعات متحرک نگاهدارید. همواره از سلامت و عدم پارگی کابل اطمینان حاصل کنید، کابل آسیب دیده یا تاب خورده خطر شوک الکتریکی را افزایش می‌دهد.

زمانی که از ابزار برقی در محیط باز استفاده می‌کنید، حتماً از سیم‌سیار مناسب و استاندارد استفاده نمایید. استفاده از سیم‌سایر مناسب خطر برق گرفتگی را کاهش می‌دهد.

ایمنی محیط کار

نور کافی موجب تسریع در انجام کار و جلوگیری از حوادث احتمالی می‌گردد. از ابزار برقی در محیط‌هایی با خطر انفجار، نظیر مجاورت مایعات قابل اشتعال و گازها استفاده نکنید.

استفاده صحیح از ابزار و مراقبت‌های حین کار

با توجه به ظرفیت ثابت هر دستگاه، از اعمال نیروی بیش از حد بر دستگاه خودداری کرده و همواره برای هر کار، از ابزار مناسب استفاده نمایید. هر ابزار وظیفه‌ای خاص به‌عهده داشته و نمی‌توان از یک دستگاه، انتظار چند نوع کار را داشت. به‌خاطر داشته‌باشید، هر ابزار به‌منظور عملکرد خاصی، طراحی و تولید می‌شود.

با توجه به وجود قطعات و اجزاء حساس در این ابزار، از سقوط ابزار یا وارد شدن ضربه به آن ممانعت نمایید.

هرگز اجازه استفاده از ابزار را به افراد ناآگاه و بدون تخصص ندهید. قبل از کار با دستگاه، میبایست دفترچه راهنما به دقت مطالعه شود.

عمودبر، یکی از پرکاربردترین ابزارهای برش‌کاری چوب در ساخت مصنوعات چوبی، نصب کابینت، ویتترین‌سازی و کارهای مشابه است. از این دستگاه برای برش انواع چوب و چندسازه‌های چوبی، فلزات و پلاستیک استفاده می‌گردد.

این دستگاه، علاوه بر برش‌های مستقیم، برش‌های تحت زاویه (بین ۱۵ تا ۴۵ درجه) و همچنین برش‌های قوسی را نیز به خوبی انجام می‌دهد.

نحوه بکارگیری دفترچه راهنما

هدف از تدوین دفترچه راهنما، ارائه نکاتی برای استفاده بهینه از ابزار بوده و سعی شده است که نکات مهم ایمنی، عملکرد و نحوه نگهداری از ابزار، به طور کامل توضیح داده شود. پیشنهاد می گردد، قبل از شروع به کار، این دفترچه را به دقت مطالعه فرمایید و آن را در جین کار به همراه داشته باشید. در صورت نیاز به اطلاعات خدمات پس از فروش و سرویس های دوره ای، ضمانت نامه محصول را مطالعه نمایید.

ایمینی عمومی کار با ابزار

منظور از ابزار، صرفا ابزارهای برقی می باشد. هشدارها، نمادها و دستورالعمل های مندرج در دفترچه راهنما را به دقت مطالعه نموده و درک کنید. عدم رعایت این دستورالعمل ها ممکن است کاربر را دچار آسیب و صدمات جدی نماید.

ایمینی فردی

قبل از شروع به کار با دستگاه، اطمینان حاصل نمایید که توانایی کار با آن را دارید. با حواس جمع و دقت بالا کار کنید. بی توجهی کاربر می تواند منجر به آسیب های جبران ناپذیری شود. همواره از تجهیزات ایمنی مطابق با شرایط کار استفاده نمایید. استفاده از عینک ایمنی، ماسک، کلاه ایمنی، کفش و لباس ایمنی و... صدمات و خطرات احتمالی کار را کاهش می دهد. قبل از رها کردن ابزار، مطمئن شوید که دستگاه به طور کامل خاموش شده است و آن را در محل مناسبی قرار داده اید. تجهیزات و لوازم جانبی را به طور دقیق و صحیح بر روی دستگاه نصب کنید و از آماده به کار بودن آن اطمینان حاصل نمایید. هرگز محافظ تیغه را باز نکنید. جهت مهار مناسب ابزار، وضعیت تعادل خود را حفظ نموده و مطمئن شوید فضای مناسبی برای ایستادن انتخاب کرده اید. این امر موجب می شود تا کاربر علاوه بر حفظ تعادل خود، کنترل بهتری بر ابزار داشته باشد. پیش از اتصال دستگاه به جریان برق، از خاموش بودن سوئیچ مطمئن شوید. در صورتی که ابزار در اثر حمل و جابجایی یا کاربری نادرست آسیب دیده است، پیش از استفاده از آن، به خدمات پس از فروش مراجعه نمایید.

فهرست

صفحه	عنوان
۱	نحوه بکارگیری دفترچه راهنما
۱	ایمنی عمومی کار با ابزار
۱	ایمنی فردی
۲	ایمنی الکتریکی
۲	ایمنی محیط کار
۲	استفاده صحیح از ابزار و مراقبت های حین کار
۴	جدول های فنی
۵	اجزاء دستگاه
۶	قبل از شروع
۷	راه اندازی
۸	حمل و جابجایی ابزار
۸	نگهداری در شرایط انبار، فصول مختلف سال، شرایط اسقاط کردن محصول



MERIT LINK INTERNATIONAL AG
P.O. Box 641, CH-6855 Stabio
Switzerland
www.meritlink.com