

*Think & Work  
Professionally*

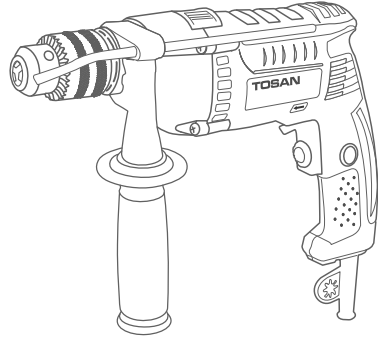
# User Manual



دفتريچہ  
راهنما

# TOSAN®

PROFESSIONAL TOOLS



**0028 D**  
810 W - 300 mm

## Impact Drill



# Table of contents

Topic	Page
How to use user manual .....	1
General safety get working with tool .....	1
User safety .....	1
Electrical safety .....	2
Working place safety .....	2
Correct use of product and working safety .....	3
How to use drill machine .....	4
Product description, technical specification .....	5
Product operation and get start .....	6
Carrying and transportation .....	7
Keep storage warehouse, .....	7
different seasons and recycle	

### **How to use the manual**

The reason to published and provide this manual is to let the user how to use the product in correct way and also within this manual, provide you how to keep safety and operation of product.

So recommend you to always keep this manual read before get start the operation with the tool and always keep beside you during working.

In the case of any services or emergency cases need, just refer to the part of after sales services and guaranty card which come beside with the manual of this product.

### **General safety**

The meaning of tool, means power tools.

Keep carefully read the signs and safety icons which indicated in this manual and make them to understand well. If avoid to learn and understand the safety and operation of product well, will cause of happening injuries and bad disease.

### **User safety**

Before get start working with this tool, become assure that you are able to work with this tool. Start your operation with high accuracy, any usage without mention and notice will cause of serious injuries.

Always use standard safety equipment. Using safety goggles, clothes, gloves, mask and ... will reduce the case of injuries and danger.

Before leave the machine, be careful that it becomes completely turned off and out of working then leave in safe place.

Always use the standard accessories in correct way and be careful when they are ready to work.

In order to have better controlling on the machine, be careful about your working situation and place. This would be cause of better operation and safe working with the tool.

Before get plug in the machine, be sure that the switch didn't turn ON.

In the case of any defects and problem of tool because of bad transportation or non-standard using, always refer to the official after sales services center.

### **Electrical safety**

Always choose socket which is suitable to the plug of this tool and never make any change on plug and don't transfer the plug to use with other devices and machines. Otherwise will cause of electrical dangers and shocks.

During working with this tool, never touch your body with any other electrical appliance like TV, refrigerator and radiator.

Avoid to place the tool in wet and rainy places and surfaces, in the case of coming any water to the product, will cause of electrical shocks and defects to the product.

Never use the cord to take out the plug from the socket.

Always put away the cord and cable from any heating places or sharp objects.

Always become sure about the cable safety, damaged cable and cord will cause of electric shocks.

Always use extension cord in the case of using the product in wide places, like outdoors.

### **Working place safety**

Enough brightness in place, would be cause of better and visible working.

Never ever use product in place which contained explosion liquid, gas and....

# 3

## Correct use of product and working safety

### Correct usage of product, working safety

Because of each machine and product power limitation, always use the product for the suitable power and loading, otherwise will cause of damages and defects to the product. Never use the product and tool for multi purposes. As each machine and product designed for a specific job and working condition.

Avoid any falling and throwing the product because of sensitive parts and components inside the product.

Never use the product by non-skilled persons.

Before get start working, always keep fully read the manual.

Most important purpose of this tool, is to use as drilling different surfaces.

Before get start and operate the product, become sure about the bits which must be fasten firmly in the chuck and also the ruler of machine and auxiliary handle.

Before get start working with the tools, firstly check the machine condition and also safety of product.

In the case of using product, firstly turn ON the machine and let the speed become normal. Never get start working the machine when it place on working surfaces. This will cause of happening injuries to the user and defects on product.

In the case of any problem and defect to the switch or burning smells or power cut, only get the machine turn OFF and call TOSAN official after sales services center.

Always keep and hold the product firmly in your hands, in order to avoid happening any vibration.

Always take care of product housing and handle from any grease and lubricant.

Long time using such product which has got big pressure come to machine, will cause of get the user hand tired.

Never turn on the machine, when it is not necessary to use without any loading.

Using non-standard and low quality bits, will cause of coming big pressure to the machine and will cause of damaged to the product.

### **How to use drill machine**

Always take note to the voltage rate, the supply power voltage always must be meet the product specification.

Always select and choose suitable bits.

Fit firmly the chuck key inside the hole of chuck and start to rotate anticlockwise in order to open the chuck mouth in order to fit with the bits shank diameter.

Before get start drilling be sure about the surface and place which must be fix very strongly.

Before get start drilling, first the surface must be make small hole with the special tool (small bit) in order to let the hole ready for drilling. This would be avoid any shaking or losing the bits on surface.

Get plug in machine to the power supply socket.

In order to get well operation of machine, refer to the need working condition, the rotation of chuck can be adjust by the left/right rotation changing knob. Always from drilling, set the condition on right side.

Place the bit and hold the machine on the hole which need to drilling, then push the switch. Also be careful about speed which must be set according to the bit size and surface material.

At the beginning, drilling must be start with smooth and balance pressure. When the bit going to come out from other side of the surface, lower down the speed. When the hole completely drilled, still push the

# 5

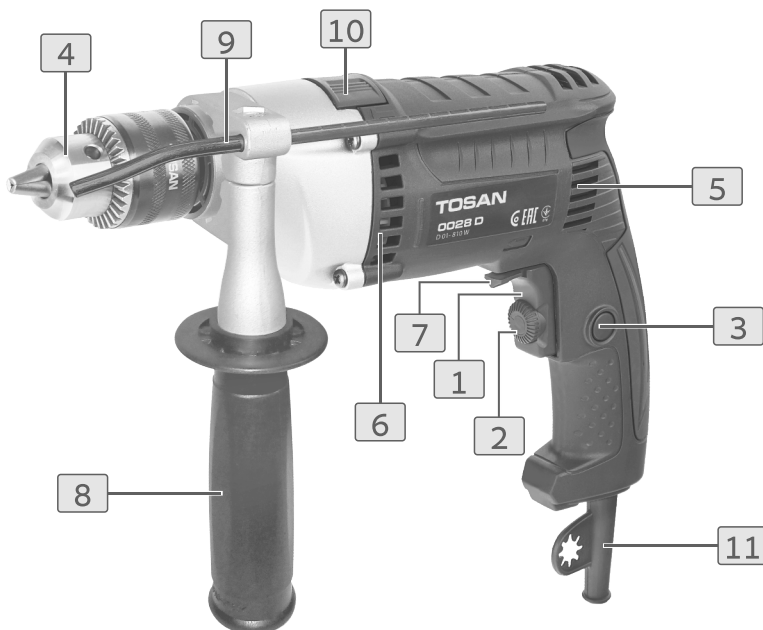
## How to use drill machine

switch and drilling in order to take out the bit from the hole, this would be help to take out the bit from the hole smoothly.

**NOTICE:** be careful about the small sizes bits, during drilling the speed must be very slow and smooth.



Parameter	Model	0028 D
Output power (W)		810
No Load speed (RPM)		0-2800
Chuck size (mm)		1.5-13
Max dia of drilling in wood (mm)		30
Max dia of drilling in steel (mm)		13
Max dia of drilling in concrete (mm)		16
Weight (Kg)		2.2



1- ON/OFF switch

2- Speed dimmer knob

3- Switch lock knob

4- Key chuck

5- Air coming slots

6- Air vent slots

7- Left/right rotation knob

8- T axillary handle

9- Depth indicator ruler

10- Change function knob  
(drilling/impacting)

11- Cord sleeve

**Chuck:** this part is to fix and place the bits, power bits and ... on machine.

**Switch ON/OFF:** this switch designed to turn machine power ON/OFF, push to turn machine ON and when release the power turn to OFF.

**Left/right rotation changing knob:** with this knob, can change the rotation side of chuck

**Speed dimmer knob:** by using this knob, easily can change the speed rotation of chuck.

**Switch lock knob:** in order to keep machine running and hold to ON condition, press this knob when the machine turn to ON, so in this way machine will working continuously. In order to get the machine turn to OFF from this condition, press 1 time the switch.

**Changing function knob drilling/impacting:** by changing the condition of this knob, you can shift between drilling and impacting, choose 1 of them to operate. So in the case to drilling on wood and steel, condition must be set on drilling for drilling on stone or concrete, choose the impacting function.

**Speed change knob:** this knob designed on model 0034 D which can be operate on this machine.

**Operation:** After place the bit inside the chuck, then plug in and turn the machine to ON condition. In order to save power and energy, only in case of need working with machine, plug in socket. Always use high quality drilling bits to have more comfort and smooth operation. This would be increase the life time of machine.

No need to add any grease or oil inside the machine after daily working.

**Carrying and transportation:**

Before any carrying or moving the machine, firstly pull out the plug from socket. Never use the cable to carry the machine. In the case of carrying the product, recommend you to keep the box of product, it would be helpful for easier carrying of machine.

**Product storage in ware house/ different seasons/ recycle:**

Always keep clean the product, specially the slots on housing, this would be protect the machine from any dust or oil which may come inside from the out of machine. Never use detergent or acidic liquid to clean the product, will be cause of defect to the housing.

In case of storage in ware house, always keep protect the product inside the carton box and keep away from humid or wet places. After 6 month no use, before get start, first refer to the official after sales services center for maintaining the product.

Based on international regulation for recycle the power tools, the accessories and other parts of this product must be keep observe to do same as regulation. Although after the product get defected or old, some inside parts and components can be workable and usable.







### حمل و جابجایی ابزار

پیش از جابجایی ابزار، آن را از برق جدا نمایید. هرگز از کابل دس—تگاه، برای حمل و جابجایی استفاده نکنید.  
توصیه می‌شود که جعبه ابزار را نگه دارید، زیرا به هنگام جابجایی دستگاه، وجود آن بسیار مفید خواهد بود.

### نگهداری در شرایط انبار/فصول مختلف سال/شرایط اسقاط کردن محصول

همواره تمامی قسمت‌های ابزار به خصوص شیارهای تهویه را تمیز نگه دارید و غبار روی دستگاه را پاک کنید. این کار از ورود غبار و مواد خارجی به دستگاه جلوگیری می‌کند. هرگز برای تمیزکاری از محلول‌های خورنده استفاده نکنید؛ زیرا به پوسته ابزار آسیب می‌رساند.  
جهت نگهداری ابزار در شرایط انبار، ابزار را درون جعبه مخصوص قرار داده و دور از محیط‌های مرطوب و باران و برف قرار دهید. برای استفاده مجدد از دستگاه، بعد از مدت بیش‌تر از ۶ ماه، ضمن مراجعه به خدمات پس از فروش، اقدام به سرویس‌کاری ابزار نمایید.  
ابزار برقی، متعلقات و بسته‌بندی آن، می‌بایست مطابق با مقررات حفظ محیط زیست از رده خارج و بازیافت شود.  
ابزار برقی، متعلقات و بسته‌بندی آن، در هنگام بازیافت باید از هم جدا شوند.  
ابزارهای برقی و متعلقات آن‌ها، در پایان عمر کاری خود، همچنان دارای مواد ارزشمندی هستند که می‌تواند وارد چرخه‌ی کاری شود.

## قبل از شروع

سه نظام: از این قطعه جهت نصب مته، سرپیچ گوشتی و... مناسب استفاده می‌شود.

**کلید روشن/خاموش (سوئیچ):** همان‌طور که از نام آن پیداست، از این کلید برای روشن و خاموش کردن دستگاه استفاده می‌شود. به‌طوری که با فشردن آن به سمت داخل، دستگاه روشن و با رها کردن آن دستگاه خاموش می‌گردد.

**شستی چپگرد- راستگرد:** با استفاده از این کلید می‌توان جهت چرخش محور را عوض کرد. **کنترل سرعت (دیمر):** با استفاده از این کلید می‌توان به صورت الکترونیکی، سرعت چرخش سه نظام را متناسب با نوع کاربری کنترل کرد.

**قفل کن کلید سوئیچ:** جهت تثبیت حالت روشن دستگاه می‌توان از این قفل کن استفاده نمود. بدین منظور، پس از روشن کردن دستگاه، قفل کن را فشار دهید تا دستگاه به‌طور دائم روشن بماند. برای خاموش کردن ابزار کافی است که کلید سوئیچ را یکبار فشار دهید.

**اهرم تغییر حالت (دریل/دریل چکشی):** این اهرم عملکرد دریل را در یکی از دو وضعیت دریل یا دریل چکش‌می‌قرار می‌دهد. بدین منظور جهت سوراخ‌کاری چوب و فلز، از حالت دریل و برای سوراخ‌کاری دیوار و سطوح بتنی، از حالت دریل چکشی (ضربه‌ای) استفاده می‌شود.

**ولوم تغییر دور (سرعت):** جهت تنظیم سرعت متناسب با کاربری، ولوم تغییر دور (سرعت) در نظر گرفته شده است.

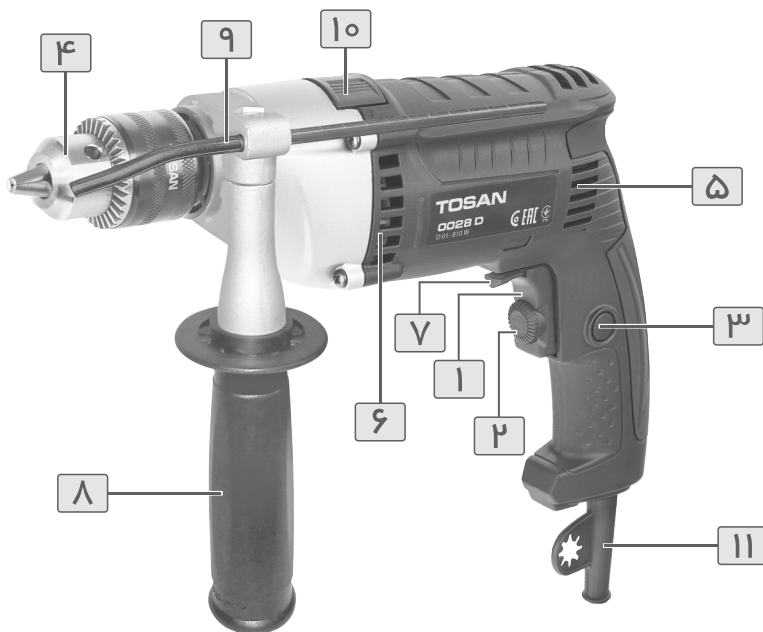
## راه اندازی

پس از نصب مته، کابل ابزار را به منبع جریان برق وصل نموده و کلید سوئیچ را فشار دهید. جهت صرفه‌جویی در مصرف برق، دستگاه را فقط در زمان مورد نیاز به استفاده از آن، روشن نمائید.

توصیه می‌گردد جهت سهولت در کار، از مته با کیفیت و تیز استفاده نمائید، این امر موجب افزایش طول عمر دستگاه و بهبود نتیجه کار خواهد شد. توجه داشته باشید که این ابزار نیاز به روغن کاری روزانه یا ساعتی ندارد.



مدل	پارامتر
0028 D	توان خروجی (وات)
۸۱۰	سرعت در حالت بی باری (دور بر دقیقه)
۰-۲۸۰۰	سایز سه نظام (میلیمتر)
۱/۵-۱۳	حداکثر قطر سوراخ کاری در چوب (میلیمتر)
۳۰	حداکثر قطر سوراخ کاری در فولاد (میلیمتر)
۱۳	حداکثر قطر سوراخ کاری در بتن (میلیمتر)
۱۶	وزن دستگاه (کیلوگرم)
۲/۲	



- ۱- کلید روشن / خاموش
- ۲- ولوم تغییر دور (سرعت)
- ۳- کلید قفل کن سوئیچ
- ۴- سه نظام معمولی
- ۵- محل ورود هوا
- ۶- محل خروج هوا
- ۷- شستی چپگرد - راستگرد
- ۸- دسته کمکی T
- ۹- خط کش تنظیم عمق
- ۱۰- اهرم تغییر حالت (دریل/دریل چکشی)
- ۱۱- لاستیک کابل

### طریقه کار با دریل

به ولتاژ شبکه برق توجه کنید. ولتاژ منبع تأمین جریان باید با مقادیر موجود بر روی برچسب ابزار الکتریکی مطابقت داشته باشد.

منتهای مناسب با کار انتخاب نمایید.

آچار سه نظام را درون سوراخ تنظیم جانبی مابین فکها و سه نظام، قرار داده و آن را در خلاف جهت عقربه های ساعت بچرخانید تا سه نظام متناسب با سایز مته، باز شود.

منته را داخل سه نظام قرار داده و در وسط فک های سه نظام، متمرکز نمایید. سپس با چرخاندن آچار سه نظام در جهت عقربه های ساعت، فکها را محکم ببندید.

قبل از دریل کاری، از تثبیت قطعه کار به کمک گیره یا هر وسیله دیگر، اطمینان حاصل نمایید.

با استفاده از یک پاچ یا درفش، در نقطه ای که سوراخ باید حفر شود، یک فرورفتگی ایجاد نمایید. (این کار از سر خوردن یا لغزیدن مته در هنگام دریل کاری جلوگیری می کند)

سیم دریل را به برق وصل نمایید.

برای تنظیم جهت چرخش متناسب با کار، از کلید تنظیم چپگرد راستگرد استفاده کنید. برای مته کاری، همواره باید از جهت راستگرد استفاده شود.

مته را بر روی حفره ایجاد شده قرار داده و کلید سوئیچ دستگاه را فشار دهید. توجه داشته باشید که دور دستگاه می بایست به نسبت قطر مته و جنس سطح کار متغیر باشد.

در ابتدای دریل کاری، نیروی اعمالی باید ثابت و یکنواخت باشد تا مته به خوبی عمل کند.

برای تمیز کردن براده ها و خنک شدن مته، آن را به طور متناوب از سوراخ خارج نمایید.

زمانی که مته به طرف دیگر سطح کار نزدیک شد، نیروی اعمالی بر روی دریل را کم کنید.

بعد از ایجاد سوراخ، برای جلوگیری از خم شدن یا شکستن مته، حتما دریل را در حال چرخش خارج کرده و پس از آن، دستگاه را خاموش کنید.

**توجه:** هنگام استفاده از مته با قطرهای کوچک و بزرگ، سرعت دوران ماشین را متناسب با قطر آن تنظیم نمایید.

قبل از آغاز به کار با دستگاه، از نصب صحیح مته، خاکش تنظیم عمق و دسته کمکی مطمئن شوید.

پیش از تنظیم دستگاه یا بررسی وضعیت عملکرد آن، از خاموش بودن دستگاه اطمینان حاصل نمایید.

برای استفاده از دستگاه، ابتدا آن را روشن کرده و صبر کنید تا به دور استاندارد (نرمال) برسد. از روشن کردن دستگاه بر روی سطح کار، اکیدا خودداری کنید، این امر احتمال آسیب رسیدن به کاربر را افزایش می‌دهد.

در صورت بروز مشکلاتی اعم از قطع شدن کلید، بوی سوختگی، نوسان (قطع و وصل شدن)، لرزش و... که عملکرد عمومی دستگاه را مختل نموده است، دستگاه را خاموش نموده و با خدمات پس از فروش تماس حاصل فرمایید. (شماره‌های تماس در ضمانت‌نامه موجود است) هنگام کار با ابزار، آن را محکم و به‌درستی در دست بگیرید تا قادر به کنترل و خنثی نمودن نیروهای واکنشی از سوی دستگاه باشید.

دسته دستگاه را خشک، تمیز و عاری از روغن و گریس نگاه دارید.

استفاده طولانی مدت از ابزارهای قدرتی (یا دستگاه‌های دیگر) که اپراتور را در معرض ارتعاشات قرار می‌دهد، ممکن است منجر به آسیب رسیدن به دست کاربر شود. هرگز ابزار را در مواقع غیرضروری، بدون بار روشن نکنید.

مته گند و بی‌کیفیت، علاوه بر افزایش زمان سوراخ‌کاری، موجب انتقال ارتعاشات بیشتری به دست کاربر خواهد شد.

طول عمر ابزار و استفاده بهینه از آن، مشروط به رعایت دستورات کاربردی و استفاده از ملزومات مناسب و قطعات اصلی می‌باشد. استفاده از متعلقات غیر استاندارد و متفرقه، احتمال آسیب به کاربر و دستگاه را افزایش می‌دهند.

در صورت نیاز به قطعات مصرفی، حتما از قطعات متناسب با مدل دستگاه استفاده نمایید. تجهیز ابزار با قطعات اصلی، طول عمر و ایمنی دستگاه شما را تضمین می‌نماید.

### ایمنی الکتریکی

پریز مورد استفاده برای این ابزار، می‌بایست متناسب با دوشاخه آن باشد. از ایجاد هرگونه تغییر در دوشاخه، جدا خودداری فرمایید و هرگز از تبدیل دوشاخه برای ابزار برقی دارای ارت استفاده نکنید. دوشاخه استاندارد و پریز منطبق با آن، خطر برق گرفتگی را کاهش می‌دهد. در هنگام کار با ابزار برقی، از اتصال بدن با وسایل دارای ارت، نظیر رادیاتور و یخچال خودداری کنید. در صورت اتصال بدن با ارت، خطر برق گرفتگی وجود دارد. از قرار دادن ابزار برقی در مجاورت باران و رطوبت خودداری کنید. نفوذ آب و رطوبت به آن، خطر برق گرفتگی را افزایش می‌دهد. هیچگاه دوشاخه را با کشیدن کابل، از پریز جدا نکنید. جهت حفظ ایمنی، کابل را به دور از حرارت، روغن، لبه‌های تیز و قطعات متحرک نگه‌دارید. همواره از سلامت و عدم پارگی کابل اطمینان حاصل کنید، کابل آسیب دیده یا تاب خورده خطر شوک الکتریکی را افزایش می‌دهد. زمانی که از ابزار برقی در محیط باز استفاده می‌کنید، حتماً از سیم‌سیار مناسب و استاندارد استفاده نمایید. استفاده از سیم‌سایر مناسب خطر برق گرفتگی را کاهش می‌دهد.

### ایمنی محیط کار

نور کافی موجب تسریع در انجام کار و جلوگیری از حوادث احتمالی می‌گردد. از ابزار برقی در محیط‌هایی با خطر انفجار، نظیر مجاورت مایعات قابل اشتعال و گازها استفاده نکنید.

### استفاده صحیح از ابزار و مراقبت‌های حین کار

با توجه به ظرفیت ثابت هر دستگاه، از اعمال نیروی بیش از حد بر دستگاه خودداری کرده و همواره برای هر کار، از ابزار مناسب استفاده نمایید. هر ابزار وظیفه‌ای خاص به‌عهده داشته و نمی‌توان از یک دستگاه، انتظار چند نوع کار را داشت. به‌خاطر داشته باشید، هر ابزار به‌منظور عملکرد خاصی، طراحی و تولید می‌شود. با توجه به وجود قطعات و اجزاء حساس در این ابزار، از سقوط ابزار یا وارد شدن ضربه به آن ممانعت نمایید.

هرگز اجازه استفاده از ابزار را به افراد ناآگاه و بدون تخصص ندهید. قبل از کار با دستگاه، می‌بایست دفترچه راهنما به دقت مطالعه شود. از مهمترین کاربردهای این ابزار، سوراخ‌کاری سطوح مختلف است.

## نحوه به کارگیری دفترچه راهنما

هدف از تدوین دفترچه راهنما، ارائه نکاتی برای استفاده بهینه از ابزار بوده و سعی شده است که نکات مهم ایمنی، عملکردی و نحوه نگهداری از ابزار، به طور کامل توضیح داده شود. پیش‌نهاد می‌گردد، قبل از شروع به کار، این دفترچه را به دقت مطالعه فرمایید و آن را در حین کار به همراه داشته باشید. در صورت نیاز به اطلاعات خدمات پس از فروش و سرویس های دوره ای، ضمانت نامه محصول را مطالعه نمایید.

## ایمنی عمومی کار با ابزار

منظور از ابزار صرفاً ابزارهای برقی می‌باشد. هشدارها، نمادها و دستورالعمل های مندرج در دفترچه راهنما را به دقت مطالعه نموده و درک کنید. عدم رعایت این دستورالعمل ها ممکن است کاربر را دچار آسیب و مدمات جدی نماید.

## ایمنی فردی

قبل از شروع به کار با دستگاه، اطمینان حاصل نمایید که توانایی کار با آن را دارید. با حواس جمع و دقت بالا کار کنید. بی توجهی کاربر می‌تواند منجر به آسیب های جبران ناپذیری شود. همواره از تجهیزات ایمنی مطابق با شرایط کار استفاده نمایید. استفاده از عینک ایمنی، ماسک، کلاه ایمنی، کفش و لباس ایمنی و... مدمات و خطرات احتمالی کار را کاهش می‌دهد. قبل از رها کردن ابزار، مطمئن شوید که دستگاه به طور کامل خاموش شده است و آن را در محل مناسبی قرار داده اید. تجهیزات و لوازم جانبی را به طور دقیق و صحیح بر روی دستگاه نصب کنید و از آماده به کار بودن آن اطمینان حاصل نمایید. جهت مهار مناسب ابزار، وضعیت تعادل خود را حفظ نموده و مطمئن شوید فضای مناسبی برای ایستادن انتخاب کرده اید. این امر موجب می‌شود تا کاربر علاوه بر حفظ تعادل خود، کنترل بهتری بر ابزار داشته باشد. پیش از اتصال دستگاه به جریان برق، از خاموش بودن سوئیچ مطمئن شوید. در صورتی که ابزار در اثر حمل و جابجایی یا کاربری نادرست آسیب دیده است، پیش از استفاده از آن، به خدمات پس از فروش مراجعه نمایید.

## فهرست

صفحه	عنوان
۱	نحوه به کار گیری دفترچه راهنما
۱	ایمنی عمومی کار با ابزار
۱	ایمنی فردی
۲	ایمنی الکتریکی
۲	ایمنی محیط کار
۲	استفاده صحیح از ابزار و مراقبت های حین کار
۴	طریقه کار با دریل
۵	جدول فنی، اجزای دستگاه
۶	قبل از شروع، راه اندازی
۷	حمل و جابجایی ابزار
۷	نگهداری در شرایط انبار/فصول مختلف سال/
	شرایط اسقاط کردن محصول





**TOSAN TOOLS CO.,**  
No, 8 - Mirzaei Alley  
Imam Khomeini St., Tehran - IRAN  
P.O. Box 1136749967