

Think & Work
Professionally

User Manual

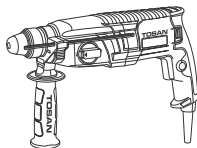


دفترچه
راهنما

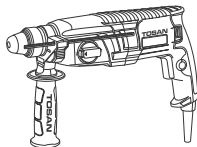
TOSAN®

PROFESSIONAL TOOLS

PLUS



8020 H
2.8 J - 800 W



8022 H
2.8 J - 800 W

Rotary hammer



Table of contents

Title	Page
How to use the manual	1
General safety in working with tool	1
User safety	1
Electrical safety	3
Working place safety	3
Correct working with the tool and safety topics	6
Technical specification	8
Products description	9
Before get start	11
Products operation	14
Carrying and transportation	15
Product warehouse storage,	15
different seasons and recycling	

How to use the manual

The reason to published and provide this manual is to let the user how to use the product in correct way and also within this manual, provide you how to keep safety and operation of product.

So recommend you to always keep this manual read before get start the operation with the tool and always keep beside you during working.

In the case of any services or emergency cases need, just refer to the part of after sales services and guaranty card which come beside with the manual of this product.

General safety

The meaning of tool, means power tools.

Keep carefully read the signs and safety icons which indicated in this manual and make them to understand well. If avoid to learn and understand the safety and operation of product well, will cause of happening injuries and bad disease.

User safety

Before get start working with this tool, become assure that you are able to work with this tool. Start your operation with high accuracy, any usage without mention and notice will cause of serious injuries.

Always use standard safety equipment. Using safety goggles, clothes, gloves, mask and ... will reduce the case of injuries and danger.

Before leave the machine, be careful that it becomes completely turned off and out of working then leave in safe place.

Always use the standard accessories in correct way and be careful when they are ready to work.

In order to have better controlling on the machine, be careful about your working situation and place. This would be cause of better operation and safe working with the tool.

Before get plug in the machine, be sure that the switch didn't turn ON.

In the case of any defects and problem of tool because of bad transportation or non-standard using, always refer to the official after sales services center.

Electrical safety

Always choose socket which is suitable to the plug of this tool and never make any change on plug and don't transfer the plug to use with other devices and machines. Otherwise will cause of electrical dangers and shocks.

During working with this tool, never touch your body with any other electrical appliance like TV, refrigerator and radiator.

Avoid to place the tool in wet and rainy places and surfaces, in the case of coming any water to the product, will cause of electrical shocks and defects to the product.

Never use the cord to take out the plug from the socket.

Always put away the cord and cable from any heating places or sharp objects.

Always become sure about the cable safety, damaged cable and cord will cause of electric shocks.

Always use extension cord in the case of using the product in wide places, like outdoors.

Working place safety

Enough brightness in place, would be cause of better and visible working.

Never ever use product in place which contained explosion liquid, gas and....

Correct usage of product, working safety

Because of each machine and product power limitation, always use the product for the suitable power and loading, otherwise will cause of damages and defects to the product. Never use the product and tool for multi purposes. As each machine and product designed for a specific job and working condition.

Avoid any falling and throwing the product because of sensitive parts and components inside the product.

Never use the product by non-skilled persons.

Before get start working, always keep fully read the manual.

Always keep away and care of any hit or damaging which will come to the machine.

Using this machine in not suitable position will cause of defects and damages which will come to the machine and never get turn ON the machine when it is completely near to the working surface and piece.

In the case of defects or problems which came to the machine, just refer to the official after sales services center which indicate on the specific part of this manual and also guaranty card.

In the case of any defects or problems because of non-standard carrying and transportation, never get turn ON machine.

Always keep away the product housing and handle from any grease or lubricant material.

Product life time standard, depends on how to use and also how to care the product. Defiantly non –standard working and using fake spare parts.

Always choose and use suitable and standard spare parts, this would be guaranty the product standard life time.

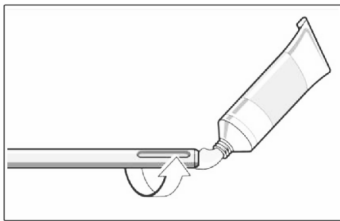
As this product and machine working in big tension condition, so always become sure about the housings and screws which must be tightly fastened otherwise would be cause of injury or defects.

In the condition where the weather is cold or with low temperature, after a long time working, avoid to turn OFF immediatly the machine and keep machine working with low speed in order to let the all inside parts and components greasy and lubricant.

By using rotary hammer you can drill and destruct hard surface such as concrete, wall, bricks and tiled surfaces.

Safety notes specially for rotary hammer:

1. Turn off the device before releasing the chisel or drill bit stuck in the work piece.
2. Never use the device as lever to release the drill bit or chisel.
3. Soak the shank of drill bit or chisel with grease before using them.



Note: This device will gain it's maximum impact power in low temperature after a few working minutes.

4. At least refer to authorizes service centers to check the device per 6 month.

5. Using disqualified chisel will cause damage to the bit holder of device.

6. Never use more than allowed pressure over the device.

Just use device which are adopted for your work.

7. Before using drill bits with diameter more than 20mm, first make a hole with lower size drill bits.

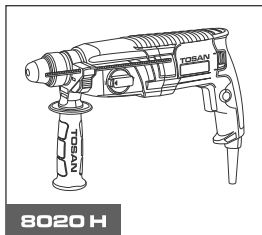
8. D-type handle is just designed for demolition and impact function.

Note: Never use drill bit with diameter over 26mm.

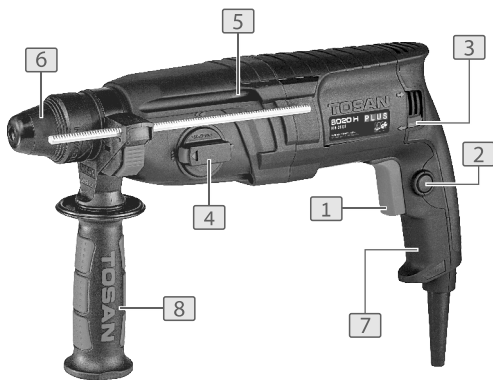
Note: Never use rotation(drilling) function when using chisel.

9. Select the function you desire before turning on. Never turn the function key during performance since this may cause damage to device.

Parameter \ Model	8020 H	8022 H
Rated voltage (V)	220-230	220-230
Frequency rate (Hz)	50	50
Output Power (W)	800	800
Impact power (J)	2.8	2.8
Impact rate (bpm)	5100	5100
No load speed (min ⁻¹)	0-1150	0-1150
Chisel type	SDS PLUS	SDS PLUS
Max drilling dia in concrete (mm)	26	26
Max drilling dia in wood (mm)	30	30
Max drilling dia in metal (mm)	13	13
Net weight (kg)	2,8	3,05



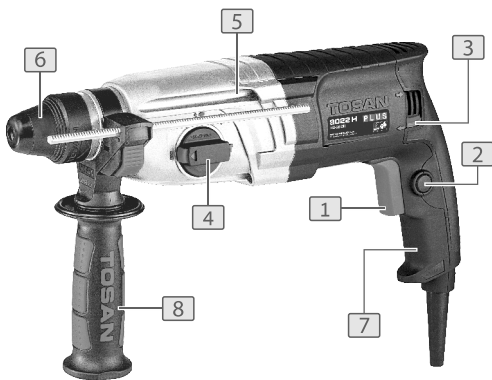
8020 H



- 1- ON/OFF switch
- 2- Switch lock button
- 3- Left/Right button
- 4- Function knob

- 5- Gearbox housing
- 6- Shank (bit holder)
- 7- Handle
- 8- Aux. handle

8022 H



- 1- ON/OFF switch
- 2- Switch lock button
- 3- Left/Right button
- 4- Function knob

- 5- Gearbox housing
- 6- Shank (bit holder)
- 7- Handle
- 8- Aux. handle

ON/OFF switch:

By pushing this button, the device will turn on and by releasing the button device will turn off.

Air ventilation slots:

These slot have been manipulated as air input and output ventilation to enable cooling the stator and armature.

Note: Both slots require protection against dust, and it's necessary to clear them after finishing the work.

Shank (bit holder):

This part can hold your drill bit or chisel.

**Auxiliary handle:**

You can control the device well by using this handle.

Function knob:

By this knob, you can select impact/drilling/impact drilling function.



Left/Right button:

You can adjust the direction of rotation by using this button.

Switch lock button:

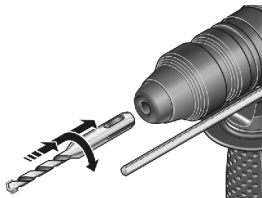
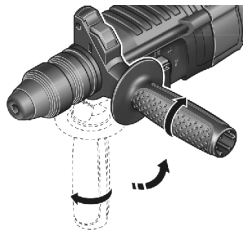
You can fix the switch in on position by pushing this button after pushing the switch.

Installation:

Release the aux. handle ring to cross over the neck of device. Then fasten the handle again.

Clean the shank of chisel or drill bit and then soak it with grease.

Insert the chisel or drill bit into the holder. Pull the holder in and rotate the chisel or drill bit to be held by shank holder, then release the shank holder. Then the shank will be held firmly.



Note: Pull the chisel or drill bit to be sure that it's fastened.

Adjust the function knob to desired status.

Plug the device.

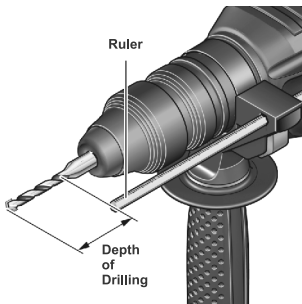
Note: Make sure the switch is turned off before you plug the device.

Place the tip of drill bit or chisel on work piece area and trigger the switch.

Note: After finishing your work, wait for device to be off completely.

How to adjust the depth of drilling:

You can adjust the depth of drilling by using manipulated ruler. Insert the ruler into its hole made at the top of handle and adjust the depth considering the distance between the tip of drill bit and the head of ruler.



Two types of accessories are used for this device:

A: Rotary hammer drill bit

B: Demolition chiles

Rotary hammer drill bits:

These bits have been equipped with diamond tips and special design to be able to drill concrete and hard surfaces.

Demolition chiles:

Generally two chiles types are used:

- 1.** Pointed chisel: generally this type is used to grind and brake the hard materials such as stones.
- 2.** Flat chiles: this type generally in used for digging the hard surfaces such as asphalt and etc.

Note: high quality well sharpened chiles enable machine to work with maximum power.

Note: pay attention to the shank of drill bit or chisel you want to use and select the correct one.

The suitable shank for this device is SDS-PLUS type

Carrying and transportation

Before any carrying or moving the machine, firstly pull out the plug from socket. Never use the cable to carry the machine. In the case of carrying the product, recommend you to keep the box of product, it would be helpful for easier carrying of machine.

Product storage in ware house, different seasons, recycle

Always keep clean the product, specially the slots on housing, this would be protect the machine from any dust or oil which may come inside from the out of machine. Never use detergent or acidic liquid to clean the product, will be cause of defect to the housing.

In case of storage in ware house, always keep protect the product inside the carton box and keep away from humid or wet places. After 6 month no use, before get start, first refer to the official after sales services center for maintaining the product.

Based on international regulation for recycle the power tools, the accessories and other parts of this product must be keep observe to do same as regulation. Although after the product get defected or old, some inside parts and components can be workable and usable.

حمل و جابجایی ابزار

پیش از جابجایی ابزار، آن را از برق جدا نمایید. هرگز از کابل دستگاه، برای حمل و جابجایی استفاده نکنید.

توصیه می‌شود که جعبه ابزار را نگه دارید، زیرا به هنگام جابجایی دستگاه وجود آن بسیار مفید خواهد بود.

نگهداری در شرایط انبار، فصول مختلف سال، شرایط اسقاط کردن محصول

همواره تمامی قسمت‌های ابزار به خصوص شیارهای تهویه را تمیز نگه دارید و غبار روی دستگاه را پاک کنید. این کار از ورود غبار و مواد خارجی به دستگاه جلوگیری می‌کند. هرگز برای تمیزکاری از محلول‌های خورنده استفاده نکنید؛ زیرا به پوسته ابزار آسیب می‌رساند.

جهت نگهداری ابزار در شرایط انبار، ابزار را درون جعبه مخصوص قرار داده و دور از محیط‌های مرطوب و باران و برف قرار دهید. برای استفاده مجدد از دستگاه، بعد از مدت بیش‌تر از ۶ ماه، ضمن مراجعه به خدمات پس از فروش، اقدام به سرویس کاری ابزار نمایید.

ابزار برقی، متعلقات و بسته بندی آن، میبایست مطابق با مقررات حفظ محیط زیست از رده خارج و بازیافت شود.

ابزار برقی، متعلقات آن و بسته بندی در هنگام بازیافت باید از هم جدا شوند.

ابزارهای برقی و متعلقات، در پایان عمر کاری خود، همچنان دارای مواد اولیه ارزشمندی هستند که می‌توانند وارد چرخه کاری شوند.

برای این نوع دستگاہ عموماً از ۲ نوع ابزار استفاده می‌شود:

الف: مته مخصوص سوراخکاری بتن

ب: قلم تخریب

مته های مخصوص سوراخکاری بتن:

این نوع مته ها مجهز به الماسه های مخصوص با طراحی خاص می باشند که جهت سوراخکاری در بتن و سطوح سخت ساخته شده اند.

شما می توانید با استفاده از مته های مخصوص ساخت توسن از حداکثر توان دستگاہ استفاده نمایید.

قلم تخریب:

بطور کلی از ۲ مدل متداول قلم در تخریب استفاده می‌شود:

۱- نوع اول دارای نوک تیز می باشد: در اکثر موارد از این نوع قلم برای خرد کردن و شکستن سطوح خیلی سخت مانند سنگ استفاده می‌شود.

۲- نوع دوم دارای نوک تخت می باشند: از این نوع قلم بیشتر جهت کندن سطوح استفاده می‌شود، مانند سطوح آسفالته، موزاییک و غیره.

توجه: با استفاده از ابزار تیز و مرغوب می توان از حداکثر توان دستگاہ بهره برد.

توجه: به مدل دنباله قلم، مته و نوع ابزار گیر دستگاہ توجه کنید.

ابزاری منطبق با نوع نگهدارنده ابزار تهیه و استفاده کنید.

نوع دنباله این دستگاہ SDS PLUS مدل ۴ شیار می باشد.

قلم تراش و یا مته را در ابزارگیر دستگاه قرار دهید. شما می توانید قلم تراش را در وضعیتهای مختلف محکم و تثبیت کنید، به این ترتیب می توانید بهترین حالت کار را انتخاب نمایید.

برای نصب مته یا قلم انتهای چهارشیار را درون قلم گیر قرار داده تا قلم درون قلم گیر قرار گیرد. به منظور در آوردن قلم یا مته نیز کافی است قلم گیر را به سمت پایین بکشید و قلم را از قلمگیر جدا نمایید.

توجه: با کشیدن ابزار از قفل شدن آن مطمئن شوید.

کلید انتخاب ضربه و یا چرخش را در وضعیت دلخواه بچرخانید.

برای این منظور اهرم (قرمز رنگ) را به داخل فشار داده و شستی را در جهت دلخواه بچرخانید.

دوشاخه را به پریز برق وصل کنید.



توجه: قبل از وصل دوشاخه به پریز برق از قرار داده شدن کلید سوئیچ در وضعیت خاموش مطمئن شوید.

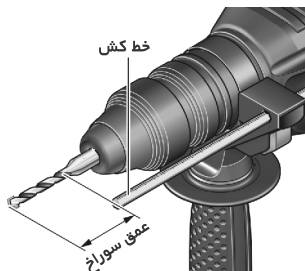
نوک قلم و یا مته را در محل مورد نظر قرار دهید و کلید سوئیچ را فشار دهید.

توجه: در پایان کار قبل از کنار گذاشتن ابزار برقی، صبر کنید تا دستگاه بطور کامل از کار و حرکت بایستد.

نحوه تنظیم عمق سوراخ:

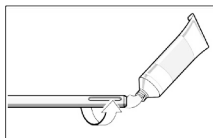
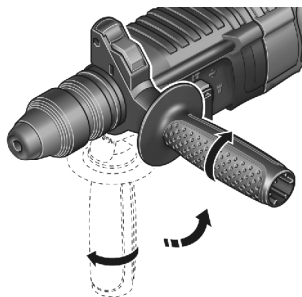
به وسیله خط کش تنظیم عمق سوراخ، می توان میزان پیشروی در عملیات سوراخ زنی را تنظیم کرد.

برای این منظور خط کش را در سوراخ تعبیه شده روی دسته کمکی نصب نموده و عمق سوراخ مورد نظر را بر اساس فاصله میان سر مته و سر خط کش عمق زن تنظیم کنید.



دسته کمکی را به اندازه ای که بتواند از گلوبی دستگاه رد شود باز کنید.

سپس دسته را در جای خود و موقعیت مورد نظر سفت کنید.



انتهای قلم و مته را برای جاگذاری آن تمیز کرده و سپس کمی چرب کنید.

دسته کمکی:

با استفاده از این دسته کمکی، می توان دستگاه را در شرایط و موقعیت های مختلف کاری، به راحتی کنترل نمود.

شستی تغییر و وضعیت عملکرد:

به وسیله این شستی می توان ۳ نوع عملکرد ابزار برقی را طبق حالات زیر انتخاب کرد.

**کلید تغییر جهت دور:**

به وسیله این شستی می توان جهت دور دستگاه را از حالت چپ گرد به راست گرد و بالعکس تغییر داد.

شستی قفل کن سوئیچ:

به وسیله این شستی می توان کلید قطع و وصل را در حالت روشن، ثابت نگهداشت.

کلید روشن/خاموش (سوئیچ):

با فشردن کلید دادن این کلید به سمت داخل، دستگاه روشن و با برداشتن انگشت دستگاه خاموش خواهد شد.

توجه: شما می توانید سرعت ابزار برقی را در حالت روشن بودن آن، بدون درجه بندی و بطور دلخواه تنظیم کنید، این امر برحسب اینکه شما تا چه حد کلید قطع و وصل را فشار دهید قابل تنظیم است.

فشار کم بر روی کلید قطع و وصل، میزان سرعت را کاهش می دهد.

افزایش فشار بر روی کلید قطع و وصل، باعث افزایش سرعت می شود.

محل ورود و خروج هوا:

این ۲ قسمت جهت ورود و خروج هوا جهت خنک کاری سیستم آرمیچر و استاتور تعبیه شده است.

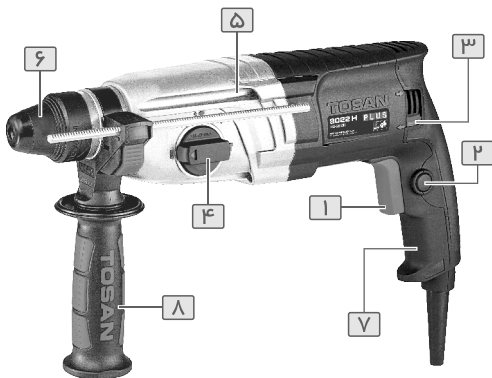
توجه: هر ۲ قسمت نیازمند مراقبت در مقابل گرد و خاک و رطوبت می باشند. لازم است بعد از اتمام کار با فرچه و یا دستمال تمیز، این منافذ تمیز شوند.

ابزارگیر:

با استفاده از این اهرم می توانید مته و قلم خود را بر روی ابزار الکتریکی نصب کنید.



8022 H



۵- محافظہ گیربکس

۶- ابزار گیر

۷- دستہ

۸- دستہ کمکی

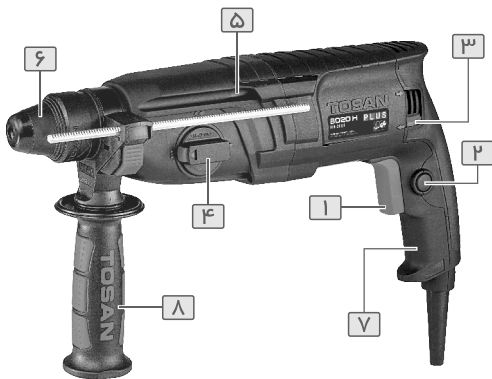
۱- کلید روشن/ خاموش

۲- قفل کن کلید

۳- کلید تغییر جہت دور

۴- کلید تغییر حالت

8020 H



۵- محافظه گیربکس

۶- ابزار گیر

۷- دسته

۸- دسته کمکی

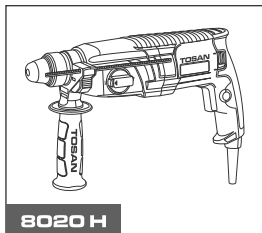
۱- کلید روشن/ خاموش

۲- قفل کن کلید

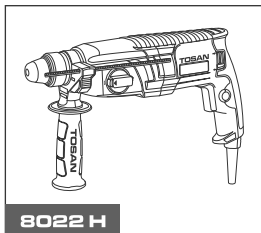
۳- کلید تغییر جهت دور

۴- کلید تغییر حالت

8022 H	8020 H	مدل	پارامتر
۲۲۰-۲۳۰	۲۲۰-۲۳۰		ولتاژ مجاز (ولت)
۵۰	۵۰		فرکانس مجاز (هرتز)
۸۰۰	۸۰۰		توان (وات)
۲/۸	۲/۸		انرژی ضربه (ژول)
۵۱۰۰	۵۱۰۰		تعداد ضربه (ضربه بر دقیقه)
۱۱۵۰ الی ۰	۱۱۵۰ الی ۰		سرعت در حالت بی باری (دور بر دقیقه)
نوع قلم گیر	نوع قلم گیر		
۴ شیار (SDS PLUS)	۴ شیار (SDS PLUS)		
۲۶	۲۶		حداکثر قطر سوراخکاری در بتن (میلیمتر)
۳۰	۳۰		حداکثر قطر سوراخکاری در چوب (میلیمتر)
۱۳	۱۳		حداکثر قطر سوراخکاری در فولاد (میلیمتر)
۳/۰۵	۲/۸		وزن (کیلوگرم)



8020 H



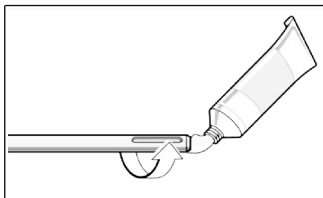
8022 H

- ۷- در صورت کلاچ کردن دستگاه، آن را خاموش کرده و نسبت به رفع گیر مته اقدام نمایید.
- ۸- هرگز برای سوراخکاری از مته های سایز بالاتر از ۲۶ استفاده نکنید.
- ۹- هرگز در حالت گردشی دستگاه (سوراخکاری) از قلم استفاده نکنید.
- ۱۰- وضعیت شستی تغییر حالت دستگاه (گردشی و تخریب) را قبل از روشن کردن دستگاه انتخاب کنید، هرگز هنگام کار دستگاه نسبت به تغییر وضعیت اقدام نکنید، در غیر اینصورت امکان آسیب دیدن ابزار برقی وجود دارد.

به وسیله بتن کن ۳ کاره می توان عملیاتی نظیر: گندن، سوراخکاری بتن، تخریب دیوار و سطوح کاشی کاری شده را انجام داد.

نکات ایمنی برای دستگاه بتن کن ۳ کاره:

- ۱- برای جدا نمودن قلم و مته که در کار گیر کرده، ابتدا آن را از دستگاه جدا نموده و سپس اقدام به آزاد کردن قلم و مته کنید.
- ۲- از وارد کردن نیرو و یا اهرم کردن دستگاه جهت آزاد کردن ابزار جداً خودداری کنید.
- ۳- حتماً انتهای قلم و مته را قبل از استفاده به گریس آغشته کنید.



توجه: این ابزار برقی در درجه حرارت پایین بعد از مدتی به قدرت ضربه زنی کامل می رسد.

۴- استفاده از قلم های بی کیفیت موجب از بین رفتن ساقه قلم و آسیب به قسمت قلم گیر دستگاه می شود.

۵- برای هر کاری، از ابزار الکتریکی مناسب با آن استفاده کنید.

۶- حتماً برای سوراخکاری با مته های بالاتر از ۲۰ میلیمتر، ابتدا با مته های کوچکتر (پیشرو) سوراخکاری نمایید.

باشند، از لمس این مواد یا استنشاق غبار حاصل از تخریب آن‌ها جدا خودداری کنید. مته یا قلم کند و بی کیفیت، علاوه بر افزایش زمان تخریب، موجب انتقال ارتعاشات بیشتری به دست کاربر خواهد شد.

طول عمر ابزار و استفاده بهینه از آن، مشروط به رعایت دستورات کاربردی و استفاده از ملزومات مناسب و قطعات اصلی می باشد. استفاده از متعلقات غیر استاندارد و متفرقه، احتمال آسیب به کاربر و دستگاه را افزایش می دهند.

در صورت نیاز به قطعات مصرفی، حتماً از قطعات متناسب با مدل دستگاه استفاده نمایید؛ تجهیز ابزار با قطعات اصلی، طول عمر و ایمنی دستگاه شما را تضمین می نماید.

در صورت بروز مشکلاتی اعم از قطع شدن کلید، بوی سوختگی، نوسان (قطع و وصل شدن)، لرزش و... که عملکرد عمومی دستگاه را مختل نموده است، دستگاه را خاموش نموده و با خدمات پس از فروش تماس حاصل فرمایید. (شماره‌های تماس در ضمانت‌نامه موجود است)

پس زدن، گیرکردن یا ضربه زدن، یک واکنش ناگهانی است که در نتیجه گیرکردن ابزار و متعلقات در حال چرخش، به وجود می‌آید. بدین ترتیب ابزار به طور ناگهانی متوقف شده، از کنترل کاربر خارج می‌گردد و امکان صدمه به کاربر وجود دارد. لذا جهت مهار مناسب ابزار، وضعیت تعادل خود را حفظ نموده و مطمئن شوید فضای مناسبی برای ایستادن انتخاب کرده‌اید. این امر موجب می‌شود تا کاربر علاوه بر حفظ تعادل خود، کنترل بهتری بر ابزار داشته باشد.

هنگام کار با ابزار، آن را محکم و به درستی در دست بگیرید تا قادر به کنترل و خنثی نمودن نیروهای واکنشی از سوی دستگاه باشید.

دسته دستگاه را خشک، تمیز و عاری از روغن و گریس نگه دارید.

در شرایط کار عادی، دستگاه دارای لرزش بوده و ممکن است پیچ‌ها شل شوند که همین مسئله می‌تواند باعث بروز حوادث شود. قبل از شروع کار همواره از سفت بودن پیچ‌های دستگاه اطمینان حاصل کنید.

در آب و هوای سرد یا زمانی که پس از مدت طولانی از دستگاه استفاده می‌کنید، ابتدا اجازه دهید دستگاه چند دقیقه بدون بار کار کند.

این مسئله باعث روان شدن روان‌کننده‌ها می‌شود. بدون گرم کردن اولیه، عملیات تخریب بسیار سخت صورت می‌گیرد. دستان خود را از قسمت‌های متحرک دور نگه دارید.

پس از اتمام کار، از لمس قلم و سطوح کار جدا خودداری کنید؛ این قسمت‌ها بسیار داغ بوده و احتمال آسیب به پوست شما وجود دارد.

هرگز ابزار را در مواقع غیر ضروری، بدون بار روشن نکنید.

بعضی از موادی که حین کار تخریب می‌شوند، ممکن است شیمیایی و سمی

هر ابزار وظیفه‌ای خاص به عهده داشته و از یک دستگاه، انتظار چند نوع کار را داشت. به خاطر داشته باشید، هر ابزار به منظور عملکرد خاصی، طراحی و می‌شود.

با توجه به وجود قطعات و اجزاء حساس در این ابزار، از سقوط ابزار یا وارد شدن ضربه به آن ممانعت نمایید.

هرگز اجازه استفاده از ابزار را به افراد ناآگاه و بدون تخصص ندهید.

از این ابزار جهت تخریب و سوراخکاری سطوح مختلف و سخت استفاده می‌گردد. این ابزار دارای سه وضعیت دریل کاری، تخریب و حالت ترکیبی دریل و تخریب می‌باشد.

قبل از آغاز به کار با دستگاه، از نصب صحیح مته، خط‌کش تنظیم عمق و دسته کمکی مطمئن شوید. پیش از تنظیم دستگاه یا بررسی وضعیت عملکرد آن، از خاموش بودن دستگاه اطمینان حاصل نمایید.

برای استفاده از دستگاه، ابتدا آن را روشن کرده و صبر کنید تا به دور استاندارد (نرمال) برسد. از روشن کردن دستگاه بر روی سطح کار، اکیدا خودداری کنید، این امر احتمال آسیب رسیدن به کاربر را افزایش می‌دهد.

ایمنی الکتریکی

پریز مورد استفاده برای این ابزار، میبایست متناسب با دوشاخه آن باشد. از ایجاد هرگونه تغییر در دوشاخه، جدا خودداری فرمایید و هرگز از تبدیل دوشاخه، برای ابزار برقی دارای ارت استفاده نکنید. دوشاخه استاندارد و پریز منطبق با آن، خطر برق‌گرفتگی را کاهش می‌دهد.

از قرار دادن ابزار برقی در مجاورت باران و رطوبت خودداری کنید. نفوذ آب و رطوبت به آن، خطر برق‌گرفتگی را افزایش می‌دهد.

هیچگاه دوشاخه را با کشیدن کابل، از پریز جدا نکنید.

جهت حفظ ایمنی، کابل را به دور از حرارت، روغن، لبه‌های تیز و قطعات متحرک نگاهدارید.

همواره از سلامت و عدم پارگی کابل اطمینان حاصل کنید، کابل آسیب دیده یا تاب خورده خطر شوک الکتریکی را افزایش می‌دهد.

زمانی که از ابزار برقی در محیط باز استفاده می‌کنید، حتما از سیم‌سیار مناسب و استاندارد استفاده نمایید. استفاده از سیم‌سایر مناسب خطر برق‌گرفتگی را کاهش می‌دهد.

ایمنی محیط کار

نور کافی موجب تسریع در انجام کار و جلوگیری از حوادث احتمالی می‌گردد. از ابزار برقی در محیط‌هایی با خطر انفجار، نظیر مجاورت مایعات قابل اشتعال و گازها استفاده نکنید.

استفاده صحیح از ابزار و مراقبت‌های حین کار

با توجه به ظرفیت ثابت ابزار، از اعمال نیروی بیش از حد دستگاه خودداری کرده و همواره برای هر کار، از ابزار مناسب استفاده نمایید.

تجهیزات و لوازم جانبی را به طور دقیق و صحیح بر روی دستگاه نصب کنید و از آماده به کار بودن آن اطمینان حاصل نمایید.

جهت مهار مناسب ابزار، وضعیت تعادل خود را حفظ نموده و مطمئن شوید فضای مناسبی برای ایستادن انتخاب کرده اید. این امر موجب می شود تا کاربر علاوه بر حفظ تعادل خود، کنترل بهتری بر ابزار داشته باشد.

پیش از اتصال دستگاه به جریان برق، از خاموش بودن سوئیچ مطمئن شوید.

در صورتی که ابزار در اثر حمل و جابجایی یا کاربری نادرست آسیب دیده است، پیش از استفاده از آن، به خدمات پس از فروش مراجعه نمایید.

نحوه بکارگیری دفترچه راهنما

هدف از تدوین دفترچه راهنما، ارائه نکاتی برای استفاده بهینه از ابزار بوده و سعی شده است که نکات مهم ایمنی، عملکردی و نحوه نگهداری از ابزار، به طور کامل توضیح داده شود.

پیش‌بنهاد می‌گردد، قبل از شروع به کار، این دفترچه را به دقت مطالعه فرمایید و آن را در حین کار به همراه داشته باشید.

در صورت نیاز به اطلاعات خدمات پس از فروش و سرویس‌های دوره‌ای، ضمانت‌نامه محصول را مطالعه نمایید.

ایمنی عمومی کار با ابزار

منظور از ابزار، صرفاً ابزارهای برقی می‌باشد.

هشدارها، نمادها و دستورالعمل‌های مندرج در دفترچه راهنما را به دقت مطالعه نموده و درک کنید.

ایمنی فردی

قبل از شروع به کار با دستگاه، اطمینان حاصل نمایید که توانایی کار با آن را دارید. با حواس جمع و دقت بالا کار کنید. بی‌توجهی کاربر می‌تواند منجر به آسیب‌های جبران‌ناپذیری شود.

همواره از تجهیزات ایمنی مطابق با شرایط کار استفاده نمایید. استفاده از عینک ایمنی، ماسک، کلاه ایمنی، کفش و لباس ایمنی و... خدمات و خطرات احتمالی کار را کاهش می‌دهد.

قبل از رها کردن ابزار، مطمئن شوید که دستگاه به طور کامل خاموش شده است و آن را در محل مناسبی قرار داده‌اید.

فهرست

صفحه	عنوان
۱	نحوه بکارگیری دفترچه راهنما
۱	ایمنی عمومی کار با ابزار
۱	ایمنی فردی
۳	ایمنی الکتریکی
۳	ایمنی محیط کار
۳	استفاده صحیح از ابزار و مراقبت های حین کار
۷	بتن کن ۳ کاره
۹	جدول های فنی
۱۰	اجزاء دستگاه
۱۲	قبل از شروع
۱۵	راه اندازی و کاربرد دستگاه
۱۶	ابزار شناسی
۱۷	حمل و جابجایی ابزار
۱۷	نگهداری در شرایط انبار، فصول مختلف سال و شرایط اسقاط کردن محصول





MERIT LINK INTERNATIONAL AG

P.O. Box 641, CH-6855 Stabio

Switzerland

www.meritlink.com