

*Think & Work  
Professionally*

# User Manual

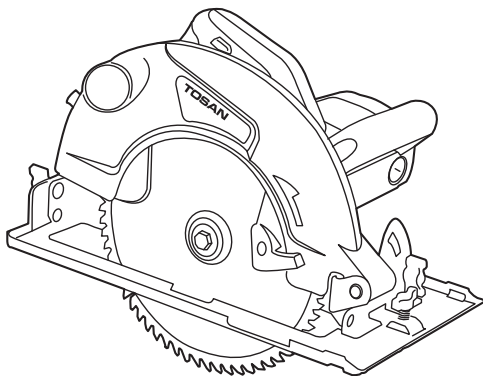


دفترچه  
راهنما

# TOSAN®

PROFESSIONAL TOOLS

## PLUS



## 5119 SC

1800 W - 4800 min<sup>-1</sup>

Circular saw



# Table of contents

<b>Title</b>	<b>Page</b>
How to use the manual .....	1
General safety in working with tool .....	1
User safety .....	1
Electrical safety .....	2
Working place safety .....	2
Correct working with the tool and safety topics .....	3
Technical specification .....	5
Products description .....	6
Before get start .....	7
Product operation .....	9
Carrying and transportation .....	9
Product warehouse storage, .....	9
different seasons and recycling	

## How to use the manual

The reason to published and provide this manual is to let the user how to use the product in correct way and also within this manual, provide you how to keep safety and operation of product.

So recommend you to always keep this manual read before get start the operation with the tool and always keep beside you during working.

In the case of any services or emergency cases need, just refer to the part of after sales services and guaranty card which come beside with the manual of this product.

## General safety

The meaning of tool, means power tools.

Keep carefully read the signs and safety icons which indicated in this manual and make them to understand well. If avoid to learn and understand the safety and operation of product well, will cause of happening injuries and bad disease.

## User safety

Before get start working with this tool, become assure that you are able to work with this tool. Start your operation with high accuracy, any usage without mention and notice will cause of serious injuries.

Always use standard safety equipment. Using safety goggles, clothes, gloves, mask and ... will reduce the case of injuries and danger.

Before leave the machine, be careful that it becomes completely turned off and out of working then leave in safe place.

Always use the standard accessories in correct way and be careful when they are ready to work.

In order to have better controlling on the machine, be careful about your working situation and place. This would be cause of better operation and safe working with the tool.

Before get plug in the machine, be sure that the switch didn't turn ON.

In the case of any defects and problem of tool because of bad transportation or non-standard using, always refer to the official after sales services center.

### **Electrical safety**

Always choose socket which is suitable to the plug of this tool and never make any change on plug and don't transfer the plug to use with other devices and machines. Otherwise will cause of electrical dangers and shocks.

During working with this tool, never touch your body with any other electrical appliance like TV, refrigerator and radiator.

Avoid to place the tool in wet and rainy places and surfaces, in the case of coming any water to the product, will cause of electrical shocks and defects to the product.

Never use the cord to take out the plug from the socket.

Always put away the cord and cable from any heating places or sharp objects.

Always become sure about the cable safety, damaged cable and cord will cause of electric shocks.

Always use extension cord in the case of using the product in wide places, like outdoors.

### **Working place safety**

Enough brightness in place, would be cause of better and visible working.

Never ever use product in place which contained explosion liquid, gas and....

### **Correct usage of product, working safety**

Because of each machine and product power limitation, always use the product for the suitable power and loading, otherwise will cause of damages and defects to the product.

Never use the product and tool for multi purposes. as each machine and product designed for a specific job and working condition.

Avoid any falling and throwing the product because of sensitive parts and components inside the product.

Never use the product by non-skilled persons.

Before get start working, always keep fully read the manual.

This product specially designed for changing the shape and type plastic welded parts, removing or heating the color layer from the surfaces and changing the shape of rubber tube.

Also good to use as welding heater, other abilities and purpose of using this machine is to making change the shape and deforming the plastic joints, PVC and polystyrene and also use as the glue heater for the carpentry and machine manufacturing use.

Always keep away and care of any hit or damaging which will come to the machine.

Using this machine in not suitable position will cause of defects and damages which will come to the machine and never get turn ON the machine when it is completely near to the working surface and piece.

In the case of defects or problems which came to the machine, just refer to the official after sales services center which indicate on the specific part of this manual and also guaranty card.

In the case of any defects or problems because of non-standard carrying and transportation, never get turn ON machine.

Always keep away the product housing and handle from any grease or lubricant material.

Product life time standard, depends on how to use and also how to care the product. Defiantly non –standard working and using fake spare parts.

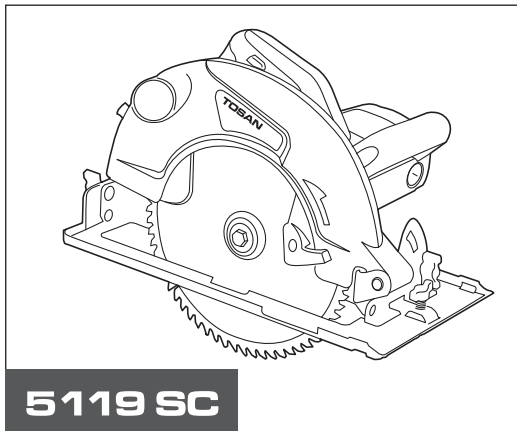
Always choose and use suitable and standard spare parts, this would be guaranty the product standard life time.

This tool specially designed for cutting process on wooden and MDF materials.

Before get start working with this tool, become sure that up and bottom flanges completely fastened on the shaft.

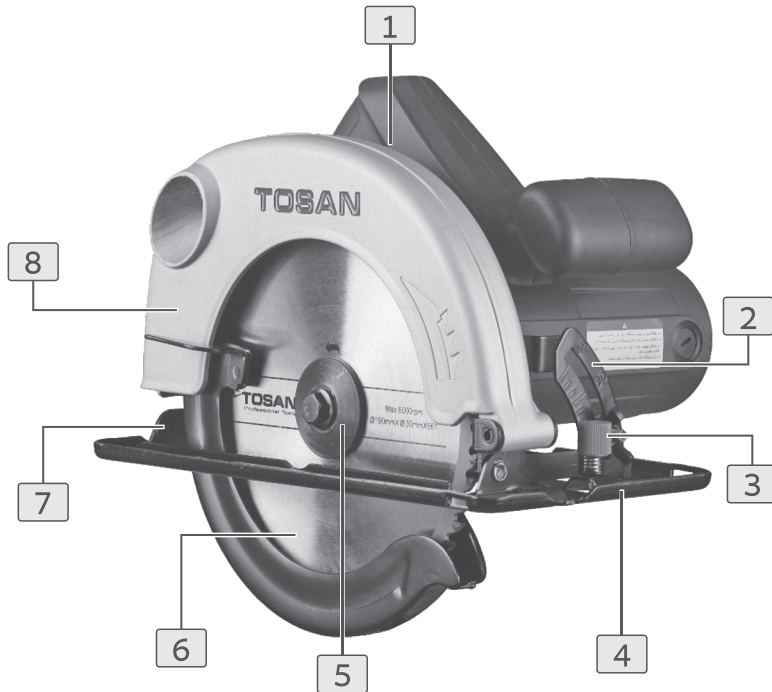
Using suitable and high quality, can guaranty the real life time of machine and make the working process in good way.

Parameter	Model	<b>5119 SC</b>
Rated voltage (V)		220-230
Frequency rate (Hz)		50/60
Output Power (W)		1800
No load speed (min <sup>-1</sup> )		4800
Bore diameter (mm)		16
Blade diameter (mm)		230
Max cutting capacity in 0 degree (mm)		83
Max cutting capacity in 45 degree (mm)		65
Net weight (kg)		7,2





## 5119 SC



- 1- ON/OFF switch
- 2- Cutting edge adjusting knob
- 3- Bevel hold screw
- 4- Base

- 5- Up & bottom flanges
- 6- Blade
- 7- Blade cutting depth
- 8- Fixed guard

**ON/OFF switch**

In order to get turn ON / OFF machine use the main switch and switch release knob. Before get start working with this tool and plug in socket, become sure about the product health and safety, switch safety which must be work correct when press and release. In order to get turn ON machine, press the switch release and locking knob, then push the switch in order to let the power come inside the machine. During working with the machine, always main switch must be press by the user and whenever release the locking knob, machine became to turn OFF.

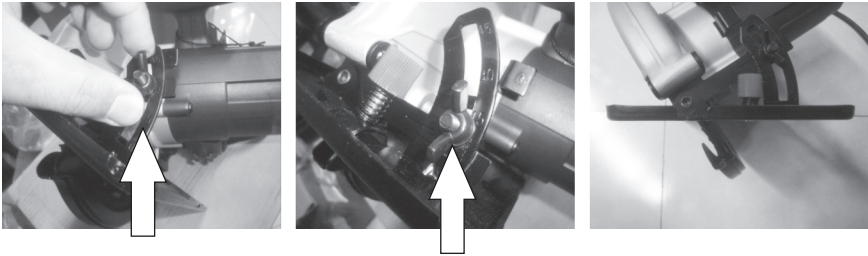
**Flange**

Function of this part it is as same as with the angle grinder machine, only for hold and fix the blade on the shaft. In order to get release or fasten the blade, use the special wrench and firstly push the shaft locking knob then start to place or replace the blade on product.



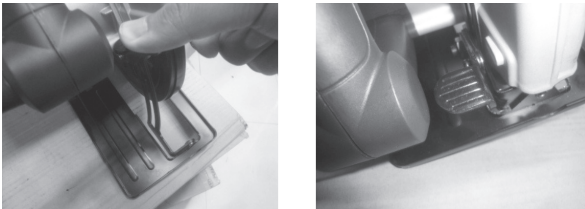
## Making the cutting edge

By using the wing screws and cutting edge base adjustment, different angle and side of cutting can be adjust on the product. When the suitable and need angle adjust use the wing screws to fasten the blade.



## Make change on cutting depth

By using the handle at the back side and cutting depth adjustment base, cutting depth can be adjust on the machine. By releasing the cutting depth adjustment handle to the up direction, depend on user need cutting depth can be adjustable. Adjustment handle can be set for different depth by hold the handle to the down and fasten the screw.



**Product operation**

After the cutting blade fasten on the machine, then plug in the socket the machine to the power supply. Always plug in socket and get turn of machine when it is necessary to work in order to save the energy.

Notice that no need any lubricant liquid or grease to use on this product.

**Carrying and transportation**

Before any carrying or moving the machine, firstly pull out the plug from socket. Never use the cable to carry the machine. In the case of carrying the product, recommend you to keep the box of product, it would be helpful for easier carrying of machine.

**Product storage in ware house, different seasons, recycle**

Always keep clean the product, specially the slots on housing, this would be protect the machine from any dust or oil which may come inside from the out of machine. Never use detergent or acidic liquid to clean the product, will be cause of defect to the housing.

In case of storage in ware house, always keep protect the product inside the carton box and keep away from humid or wet places. After 6 month no use, before get start, first refer to the official after sales services center for maintaining the product.

Based on international regulation for recycle the power tools, the accessories and other parts of this product must be keep observe to do same as regulation. Although after the product get defected or old, some inside parts and components can be workable and usable.



## راه اندازی/حمل و جابجایی ابزار/نگهداری در شرایط انبار، فصول مختلف سال، شرایط اسقاط کردن محصول



### راه اندازی

پس از نصب تیغه، کابل ابزار را به منبع جریان برق وصل نموده و کلید را فشار دهید. جهت صرفه جویی در مصرف برق، دستگاه را فقط در زمان مورد نیاز به استفاده از آن، روشن نمائید.

توصیه می‌گردد جهت سهولت در کار، از تیغه با کیفیت و استاندارد استفاده نمائید، این امر موجب افزایش طول عمر دستگاه و بهبود نتیجه کار خواهد شد.

### حمل و جابجایی ابزار

پیش از جابجایی ابزار، آن را از برق جدا نمائید. در هنگام جابجایی دستگاه، از قرار دادن انگشت بر روی سوئیچ، جدا خودداری نمائید.

هرگز از کابل دستگاه، برای حمل و جابجایی استفاده نکنید. توصیه می‌شود که جعبه ابزار را نگه دارید، زیرا به هنگام جابجایی دستگاه، وجود آن بسیار مفید خواهد بود.

### نگهداری در شرایط انبار، فصول مختلف سال، شرایط اسقاط کردن محصول:

همواره تمامی قسمت‌های ابزار به خصوص شیارهای تهویه را تمیز نگه‌دارید و غبار روی دستگاه را پاک کنید. این کار از ورود غبار و مواد خارجی به دستگاه جلوگیری می‌کند. هرگز برای تمیزکاری از محلول‌های خورنده استفاده نکنید؛ زیرا به پوسته ابزار آسیب می‌رساند.

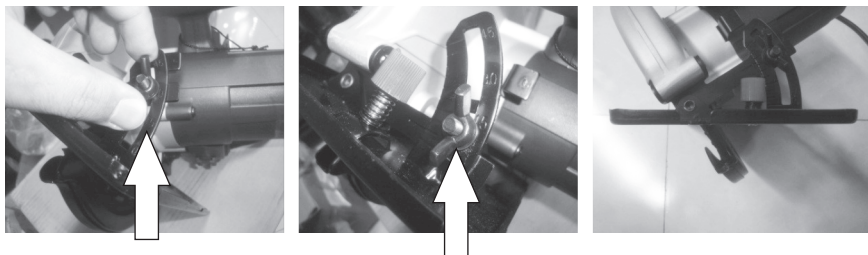
جهت نگهداری ابزار در شرایط انبار، ابزار را درون جعبه مخصوص قرار داده و دور از محیط‌های مرطوب و باران و برف قرار دهید. برای استفاده مجدد از دستگاه، بعد از مدت بیش‌تر از ۶ ماه، ضمن مراجعه به خدمات پس از فروش، اقدام به سرویس‌کاری ابزار نمائید.

ابزار برقی، متعلقات و بسته‌بندی آن، میبایست مطابق با مقررات حفظ محیط زیست از رده خارج و بازیافت شود.

ابزار برقی، متعلقات و بسته‌بندی آن، در هنگام بازیافت باید از هم جدا شوند. ابزارهای برقی و متعلقات آن‌ها، در پایان عمر کاری خود، همچنان دارای مواد ارزشمندی هستند که می‌تواند وارد چرخه کاری شود.

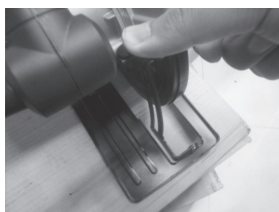
## تغییر زاویه برش

با استفاده از پیچ خروسکی و پایه تنظیم زاویه برش طراحی شده در جلوی دستگاه، می توان زاویه برش را تغییر داد. ابتدا پیچ خروسکی را آزاد کرده، سپس به کمک پایه تنظیم، زاویه برش را تنظیم کنید و در نهایت پیچ خروسکی را مجدداً محکم نمایید.



## تغییر عمق برش

عمق برش را می توان به کمک اهرم و پایه تنظیم عمق تعبیه شده در پشت دستگاه، تنظیم نمود. با آزاد کردن اهرم تنظیم ارتفاع تیغه به سمت بالا، عمق مورد نیاز را تنظیم کنید. سپس اهرم تنظیم ارتفاع را به سمت پایین هدایت و محکم نمایید.



## قبل از شروع

## کلید روشن/خاموش (سوئیچ)

جهت حفظ ایمنی کاربر، این قطعه از دو قسمت ضامن آزادکننده و کلید روشن/خاموش تشکیل شده است.

برای روشن کردن دستگاه، ابتدا ضامن آزادکننده را نگه داشته و سپس کلید سوئیچ را فشار دهید. دستگاه تا هنگامی که کلید سوئیچ فشرده باشد، روشن خواهد بود و به محض برداشتن دست از روی کلید، خاموش می‌شود.  
قبل از اینکه دستگاه را به برق وصل نمائید، اطمینان حاصل کنید که شستی کلید به درستی کار می‌کند.



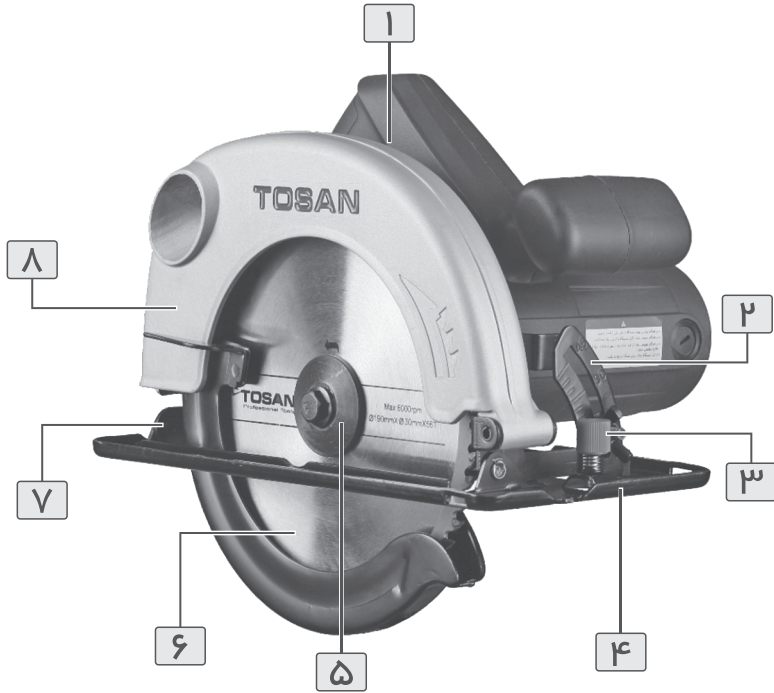
## فلاچ

این قطعه همانند مهره زیر و رو در فرزها، تیغه را نگه می‌دارد. جهت باز کردن فلاچ و تعویض تیغه، به کمک قفل‌کن گیربکس، تیغه را ثابت کرده و با استفاده از آچار، پیچ را باز کنید.



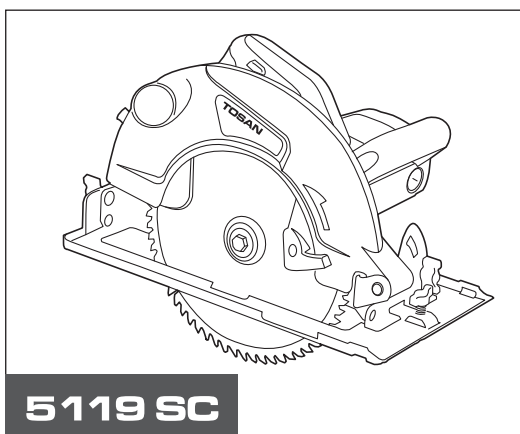


5119 SC



- |                           |                                |
|---------------------------|--------------------------------|
| ۱ - کلید برق و شستی ایمنی | ۵ - فلائج زیر و رو             |
| ۲ - پایه تنظیم زاویه برش  | ۶ - تیغه                       |
| ۳ - پیچ نگهدارنده گونیا   | ۷ - اهرم تنظیم ارتفاع برش تیغه |
| ۴ - کفه                   | ۸ - حفاظ ثابت                  |

5119 SC	پارامتر / مدل
۲۲۰-۲۳۰	ولتاژ مجاز (ولت)
۵۰/۶۰	فرکانس مجاز (هرتز)
۱۸۰۰	توان (وات)
۴۸۰۰	سرعت در حالت بی باری (دور بر دقیقه)
۱۶	سایز محور (میلیمتر)
۲۳۰	قطر تیغه (میلیمتر)
۸۳	عمق برش صفر درجه (میلیمتر)
۶۵	عمق برش ۴۵ درجه (میلیمتر)
۷/۲	وزن دستگاه (کیلوگرم)



در صورت بروز مشکلاتی اعم از قطع شدن کلید، بوی سوختگی، نوسان (قطع و وصل شدن)، لرزش و... که عملکرد عمومی دستگاه را مختل نموده است، دستگاه را خاموش نموده و با خدمات پس از فروش تماس حاصل فرمایید. (شماره‌های تماس در ضمانت-نامه موجود است)

پس زدن، گیرکردن یا ضربه زدن، یک واکنش ناگهانی است که در نتیجه گیرکردن ابزار و متعلقات در حال چرخش، به وجود می‌آید؛ بدین ترتیب ابزار به‌طور ناگهانی متوقف شده، از کنترل کاربر خارج می‌گردد و امکان صدمه به کاربر وجود دارد؛ لذا جهت مهار مناسب ابزار، وضعیت تعادل خود را حفظ نموده و مطمئن شوید فضای مناسبی برای ایستادن انتخاب کرده‌اید. این امر موجب می‌شود تا کاربر علاوه بر حفظ تعادل خود، کنترل بهتری بر ابزار داشته باشد.

هنگام کار با ابزار، آن را محکم و به درستی در دست بگیرید تا قادر به کنترل و خنثی نمودن نیروهای واکنشی از سوی دستگاه باشید.

از روشن کردن دستگاه بر روی سطح کار، اکیدا خودداری کنید، این امر احتمال آسیب رسیدن به کاربر را افزایش می‌دهد.

دسته دستگاه را خشک، تمیز و عاری از روغن و گریس نگه‌دارید.

استفاده طولانی مدت از ابزارهای قدرتی (یا دستگاه‌های دیگر) که اپراتور را در معرض ارتعاشات قرار می‌دهد، ممکن است منجر به آسیب رسیدن به دست کاربر شود.

هرگز ابزار را در مواقع غیرضروری، بدون بار روشن نکنید.

تیغه کند و بی‌کیفیت، علاوه بر افزایش زمان برش، موجب انتقال ارتعاشات بیشتری به دست کاربر خواهد شد.

پیش از برش، حتما اجسام خارجی نظیر میخ را از قطعه کار جدا کنید.

در آب و هوای سرد یا زمانی که پس از مدت طولانی از دستگاه استفاده می‌کنید، ابتدا اجازه دهید که دستگاه چند دقیقه بدون بار، کار کند. این مسئله باعث روان شدن روان‌کننده‌ها می‌شود.

طول عمر ابزار و استفاده بهینه از آن، مشروط به رعایت دستورات کاربردی و استفاده از ملزومات مناسب و قطعات اصلی می‌باشد. استفاده از متعلقات غیر استاندارد و متفرقه، احتمال آسیب به کاربر و دستگاه را افزایش می‌دهند.

در صورت نیاز به قطعات مصرفی، حتما از قطعات متناسب با مدل دستگاه استفاده نمایید. تجهیز ابزار با قطعات اصلی، طول عمر و ایمنی دستگاه شما را تضمین می‌نماید.

## ایمینی الکتریکی/ ایمنی محیط کار/ استفاده صحیح از ابزار و مراقبت‌های حین کار

۲

### ایمینی الکتریکی

پریز مورد استفاده برای این ابزار، میبایست متناسب با دوشاخه آن باشد. از ایجاد هرگونه تغییر در دوشاخه، جدا خودداری فرمایید و هرگز از تبدیل دوشاخه، برای ابزار برقی دارای ارت استفاده نکنید. دوشاخه استاندارد و پریز منطبق با آن، خطر برق گرفتگی را کاهش می‌دهد.

از قرار دادن ابزار برقی در مجاورت باران و رطوبت خودداری کنید. نفوذ آب و رطوبت به آن، خطر برق گرفتگی را افزایش می‌دهد.

هیچگاه دوشاخه را با کشیدن کابل، از پریز جدا نکنید. جهت حفظ ایمنی، کابل را به دور از حرارت، روغن، لبه‌های تیز و قطعات متحرک نگه‌دارید.

همواره از سلامت و عدم پارگی کابل اطمینان حاصل کنید، کابل آسیب دیده یا تاب خورده خطر شوک الکتریکی را افزایش می‌دهد.

زمانی که از ابزار برقی در محیط باز استفاده می‌کنید، حتماً از سیم‌سیار مناسب و استاندارد استفاده نمایید. استفاده از سیم‌سایر مناسب خطر برق گرفتگی را کاهش می‌دهد.

### ایمینی محیط کار

نور کافی موجب تسریع در انجام کار و جلوگیری از حوادث احتمالی می‌گردد. از ابزار برقی در محیط‌هایی با خطر انفجار، نظیر مجاورت مایعات قابل اشتعال و گازها استفاده نکنید.

### استفاده صحیح از ابزار و مراقبت‌های حین کار

با توجه به ظرفیت ثابت هر دستگاه، از اعمال نیروی بیش از حد بر دستگاه خودداری کرده و همواره برای هر کار، از ابزار مناسب استفاده نمایید. هر ابزار وظیفه‌ای خاص به‌عهده داشته و نمی‌توان از یک دستگاه، انتظار چند نوع کار را داشت. به‌خاطر داشته باشید، هر ابزار به‌منظور عملکرد خاصی، طراحی و تولید می‌شود.

با توجه به وجود قطعات و اجزاء حساس در این ابزار، از سقوط ابزار یا وارد شدن ضربه به آن ممانعت نمایید.

هرگز اجازه استفاده از ابزار را به افراد ناآگاه و بدون تخصص ندهید. قبل از کار با دستگاه، میبایست دفترچه راهنما به دقت مطالعه شود.

از مهم‌ترین کاربردهای این ابزار، برش چوب و MDF است.

قبل از آغاز به کار با دستگاه، از نصب صحیح تیغه و فلانچ زیر و رو مطمئن شوید.

پیش از تنظیم دستگاه یا بررسی وضعیت عملکرد آن، از خاموش بودن دستگاه اطمینان حاصل نمایید.

## نحوه بکارگیری دفترچه راهنما/ ایمنی عمومی کار با ابزار/ ایمنی فردی

۱

### نحوه بکارگیری دفترچه راهنما

هدف از تدوین دفترچه راهنما، ارائه نکاتی برای استفاده بهینه از ابزار بوده و سعی شده است که نکات مهم ایمنی، عملکردی و نحوه نگهداری از ابزار، به طور کامل توضیح داده شود.

پیشنهاد می گردد، قبل از شروع به کار، این دفترچه را به دقت مطالعه فرمایید و آن را در حین کار به همراه داشته باشید.  
در صورت نیاز به اطلاعات خدمات پس از فروش و سرویس های دوره ای، ضمانت نامه محصول را مطالعه نمایید.

### ایمنی عمومی کار با ابزار

منظور از ابزار، صرفاً ابزارهای برقی می باشد.

هشدارها، نمادها و دستورالعمل های مندرج در دفترچه راهنما را به دقت مطالعه نموده و درک کنید. عدم رعایت این دستورالعمل ها ممکن است کاربر را دچار آسیب و صدمات جدی نماید

### ایمنی فردی

قبل از شروع به کار با دستگاه، اطمینان حاصل نمایید که توانایی کار با آن را دارید. با حواس جمع و دقت بالا کار کنید. بی توجهی کاربر می تواند منجر به آسیب های جبران ناپذیری شود.

همواره از تجهیزات ایمنی مطابق با شرایط کار استفاده نمایید. استفاده از عینک ایمنی، ماسک، کلاه ایمنی، کفش و لباس ایمنی و... صدمات و خطرات احتمالی کار را کاهش می دهد.

قبل از رها کردن ابزار، مطمئن شوید که دستگاه به طور کامل خاموش شده است و آن را در محل مناسبی قرار داده اید.

تجهیزات و لوازم جانبی را به طور دقیق و صحیح بر روی دستگاه نصب کنید و از آماده به کار بودن آن اطمینان حاصل نمایید.

جهت مهار مناسب ابزار، وضعیت تعادل خود را حفظ نموده و مطمئن شوید فضای مناسبی برای ایستادن انتخاب کرده اید. این امر موجب می شود تا کاربر علاوه بر حفظ تعادل خود، کنترل بهتری بر ابزار داشته باشد.

پیش از اتصال دستگاه به جریان برق، از خاموش بودن سوئیچ مطمئن شوید.  
در صورتی که ابزار در اثر حمل و جابجایی یا کاربری نادرست آسیب دیده است، پیش از استفاده از آن، به خدمات پس از فروش مراجعه نمایید.

# فهرست

صفحه	عنوان
۱	نحوه بکارگیری دفترچه راهنما
۱	ایمنی عمومی کار با ابزار
۱	ایمنی فردی
۲	ایمنی الکتریکی
۲	ایمنی محیط کار
۲	استفاده صحیح از ابزار و مراقبت های حین کار
۴	جدول های فنی
۵	اجزاء دستگاه
۶	قبل از شروع
۸	راه اندازی
۸	حمل و جابجایی ابزار
۸	نگهداری در شرایط انبار، فصول مختلف سال و شرایط اسقاط کردن محصول





**MERIT LINK INTERNATIONAL AG**  
P.O. Box 641, CH-6855 Stabio  
Switzerland  
[www.meritlink.com](http://www.meritlink.com)