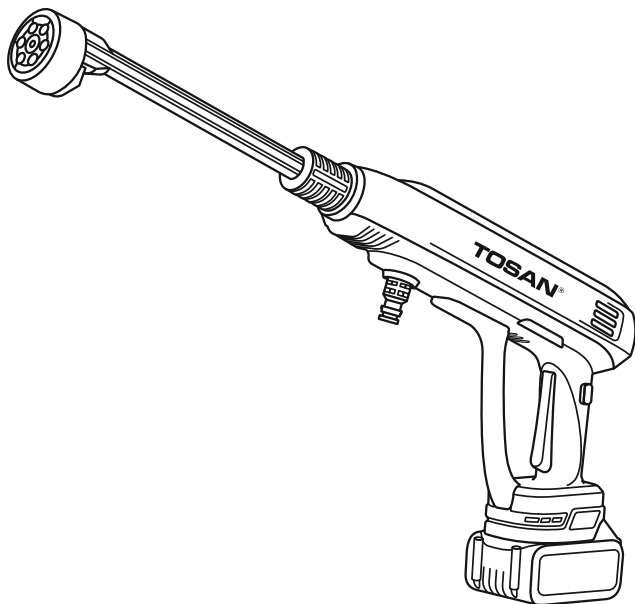


# User Manual



دفترچه  
راهنما

# TOSAN®



## 9100

320W - 32bar

Cordless  
High-pressure washer



# Table of contents

<b>Title</b>	<b>Page</b>
How to Use This Manual .....	4
General Device Safety .....	4
Personal Safety .....	4
Electrical Safety .....	5
Workplace Safety .....	5
Proper Device Use and Care .....	6
Technical Specifications .....	7
Device Components .....	8
Startup .....	13
Different Modes of Using the Machine .....	13
Device carrying and Handling .....	14
Storage in Different Seasons and .....	14
Product Disposal Conditions	

If you are looking for a portable high-pressure washer that's not difficult to use and does not need mains electricity, you'll want to get a cordless high-pressure washer.

**How to Use This Manual**

This manual is intended to help you use the device optimally, and we have tried to explain all safety points, operational details, and maintenance procedures.

It is recommended that you carefully read this manual before starting to work and keep it with you during operation. Please refer to the product warranty for more information on after-sales service and periodic maintenance.

**General Device Safety**

"Device" here refers specifically to power tools.

Carefully read and learn this manual's warnings, symbols, and instructions. Failure to follow these instructions may result in serious injuries to the user.

**Personal Safety**

Before starting to work with the device, ensure you are capable of using it. Use the device with full attention and high concentration. A moment of inattention while using the device can lead to serious injuries. Use personal protective equipment such as face shields, slip-resistance safety shoes, safety glasses, safety helmets or ear protection can reduce personal injuries.

Be careful not to turn on the device unintentionally. Before connecting the device to power or battery, or moving the device, make sure the switch is in the off position. Carrying the device with your finger on the switch or connecting it to power while the switch is on can cause accidents.

Install accessories accurately and correctly on the device and ensure they are ready for use.

You need to be able to control the device, maintain your balance, and make sure that you have chosen the right standing position. This gives the user better control and balance over the device.

Make sure the switch is off before connecting the device to the power supply.

Consult after-sales service before using the device if it has been damaged due to improper carrying or use. The water coming out of this device is undrinkable that should not be used for water conveyance

### **Electrical Safety**

The socket used for this device must match its plug. Avoid making any changes to the plug, and never use an adapter for power devices with earth connection. Standard plugs and matching sockets reduce the risk of electric shock.

Avoid placing the power device near rain and moisture; water and moisture penetration into the device increases the risk of electric shock.

Always use an appropriate and standard extension cord when using a power device outdoors. Using a suitable extension cord reduces the risk of electric shock. Use an adapter compatible with this device.

### **Workplace Safety**

Adequate lighting speeds up work and prevents potential accidents.

Avoid placing the device near flammable gases and liquids. Do not use these types of liquids as sprays to clean the device.

# 6

## Proper Device Use and Care

### Proper Device Use and Care

To operate this device, use cold water or warm water below 40°C. Using water above 40°C will damage the pump and water conveyance equipment such as nozzles, lances, and guns.

Install accessories (high-pressure hose, gun, lance, and nozzle) before turning on the device.

Never connect the device to acidic substances, as this will damage the device and reduce its working life. To use this device, you must use water that is free of any impurities. To prevent damage to device's pump, use a filter before the water inlet into the device.

Given the fixed capacity of each device, avoid applying excessive force to the device and always use the appropriate device for each job. One device cannot be expected to do more than one thing; each device has a specific function.

Regarding that this device has sensitive parts and components, avoid it falling or being impacted.

Never use the device with untrained and unskilled individuals. The instruction manual must be read carefully before using the device.

Use of the device requires following operational instructions and using original parts and appropriate supplies. Using non-standard and miscellaneous accessories increases the risk of harm to the user and device.

Always use parts compatible with the device model. If consumable parts are needed, equipping the device with original parts. It will guarantee its longevity and safety.

Description	item	<b>9100</b>
Power (W)		320
Max Pressure (Bar)		32
Max Flow (L/min)		3.3
Max Water Inlet Temperature (°C)		40
Device Dimensions (Cm)		34.5 x 10.5 x 7.5
Motor Type		Brushless
Charger Type		Adapter (110-240V 50/60Hz)
Charger Output Current (Amp)		2
Battery Type		Lithium-ion
Battery Capacity (Amp-hours)		4
Battery Voltage (V)		20
Full Charging Time (Min)		120
Max Water Spraying Distance (M)		8-10
Weight (Kg)		3.25
Hose Length (M)		5
Working Time (fully charged) (Min)		35-40 in P1 mode 24-26 in P2 mode 16-18 in P3 mode

## 9100



- 1- Power Button
- 2- Safety Lock
- 3-Display Screen
- 4- Battery
- 5- Water Inlet

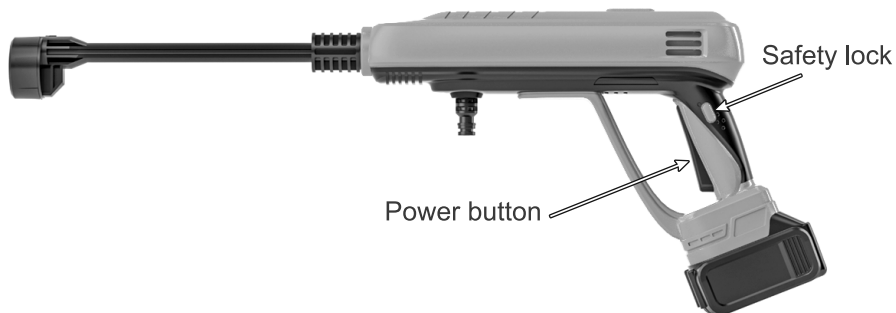
- 6- Coupling
- 7- Filter
- 8- Hose
- 9- Foam Bottle
- 10- Adjustable Lance



## Safety Lock (1-2 Power Button (On/Off))

The power button and the safety lock must be pressed at the same time to turn on the device. Otherwise, it will not activate.

Make sure the power button on the device works and returns to the off position when released before connecting the device to the battery.



## Display Screen

You can adjust the device's output flow in three modes via the touch display:

- Mode P1: Power: 112W, Pressure: 15 bar, Water Flow: 2.4 L/min
- Mode P2: Power: 198W, Pressure: 23 bar, Water Flow: 2.8 L/min
- Mode P3: Power: 320W, Pressure: 32 bar, Water Flow: 3.3 L/min



**Note:** The battery charge indicator is visible on the digital display.

#### 4. Battery

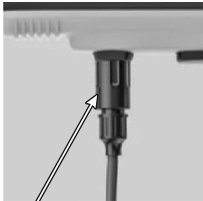
To install the battery, push it along the rail until you hear a click, indicating it is locked in place. To remove the battery, press the release clip and pull the battery out.

First, detach the battery from the device and charge it using the provided adapter.

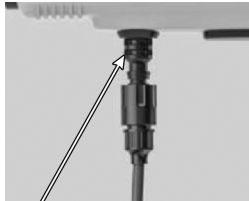
**Note:** The adapter used is 20V 2A. It has an LED indicator: red during charging and green once gets fully charged.

#### 5-6 Water Inlet

First, connect one end of the hose to the coupling and then attach the coupling to the water inlet on the device. The other end of the hose connects to the water source (tap, water bucket).



Coupling



Water inlet



Coupling nut

#### Filter - Hose Connection to Water Source

**Water Supply:** Connect the hose to the water source and remove any air bubbles by allowing water to flow until the air escapes. Then, connect the hose coupling to the device.

**Suction:** You can also use the device independently by placing the hose with the filter directly into a water container.



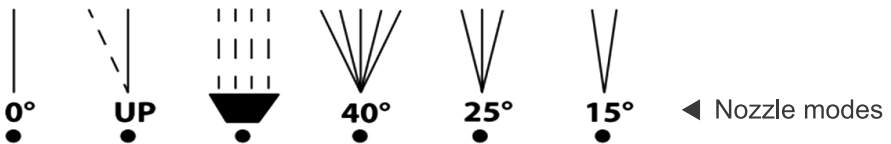
The filter has two main advantages:

- It has weight that helps submerge the filter to the bottom of the water container.
- The mesh filter is made of metal.

## 8-Adjustable Lance

Place the edges of the lance at the tip of the device and twist together in opposite directions until they snap into place.

The lance has 6 different nozzles that allow for various spray patterns, including:



Jet Spray 0°: For intense spraying.

Shower: For very light spraying or watering.

Angles (15°, UP, 25°, 40°): For spray patterns that save water.

**Foam Bottle**

The device is intended for use with neutral, biodegradable detergents. The device's performance and safety may be affected by other chemical substances. First, remove the adjustable lance, insert the foam bottle's connector into the device, and twist it in opposite directions until it is secured.



### Setup Instructions

First, unscrew the coupling nut, insert the hose through the nut, attach it to the coupling, and screw the nut back. Twist coupling to water inlet and secure. Put the other end of the hose into the water container or attach it to a water tap. If using a water container, make sure to attach the filter to the hose so that the impurities don't get into the water. After all accessories are installed (adjustable lance, etc.), insert the battery and press the power button and lock mechanism to turn on the device. Depending on what you are doing, tweak the settings on the display.

**Note:** Continuously running device but the battery runs out, let the device rest for 15 minutes before continuing work.

### Usage Methods

- **Installing the Adjustable Lance:** Align the edges of the lance with the device and twist in opposite directions until secured.
- **Installing the Foam Bottle:** Mix detergent (e.g., car shampoo or surface cleaners) with water in a 1:6 ratio and pour the diluted solution into the bottle. Insert the tank connector into the device and twist it in opposite directions until it is secured.

**Carrying and Handling**

Before you carry the device, remove the battery. The device should be carried in a devicebox.

**Storage and Maintenance**

Keep all parts of the device, especially the ventilation slots, clean and free of dust. Do not use water or corrosive solutions for cleaning. Use a clean, dry cloth to remove dust. For nozzle cleaning, use a cleaning needle to remove water deposits.

When storing the device, place it in its packaging in a dry place, free from moisture, snow, or rain. If not using the device for an extended period, empty the detergent tank and completely drain the water from the device.

If the device has been unused for more than 24 months, seek periodic maintenance from after-sales services.

**Recycling**

Electrical devices and their accessories should be separated during recycling. Even after their working life ends, electrical devices still contain valuable raw materials that can be reused.

## حمل و جابجایی ابزار

قبل از حمل ابزار، باتری آن را جدا کنید. توصیه می‌شود برای جابجایی ابزار از جعبه ابزار استفاده کنید.

**نگهداری در شرایط انبار / فصول مختلف سال / شرایط از رده خارج کردن محصول**  
همواره تمامی قسمت‌های ابزار و به خصوص شیارهای تهویه را تمیز نگه داشته و غبار روی دستگاه را پاک کنید. در هنگام تمیزکاری از آب و محلول‌های خورنده استفاده نکنید. از یک دستمال تمیز و خشک برای پاک کردن گرد و خاک استفاده کنید. به منظور تمیز کردن نازل‌ها، از سوزن تمیزکننده نازل استفاده نمایید و رسوبات ناشی از جریان آب را تمیز نمایید.

جهت نگهداری ابزار در انبار، آن را درون بسته بندی قرار داده و در محیطی عاری از رطوبت و برف و باران قرار دهید. در صورت عدم استفاده از ابزار، مخزن مواد شوینده را تخلیه نموده و آب داخل دستگاه را به طور کامل تخلیه نمایید. برای استفاده مجدد از ابزار بیشتر از ۲۴ ماه، به خدمات پس از فروش مراجعه و نسبت به سرویس‌های دوره‌ای اقدام نمایید.

ابزارهای برقی و متعلقات آن در هنگام بازیافت می‌بایست از یکدیگر جدا شوند. ابزارهای برقی پس از پایان عمر کاری خود هنوز هم میزان زیادی مواد اولیه ارزشمند درون خود دارند که دوباره می‌توانند وارد چرخه کاری شوند.

### راه اندازی

برای اتصال شیلنگ به کوپلینگ، ابتدا مهره کوپلینگ را باز کنید. شیلنگ را از داخل مهره عبور داده و به کوپلینگ وصل کنید و مهره را مجدداً ببندید. کوپلینگ را روی لبه خارجی ورودی آب گذاشته و خلاف یکدیگر بچرخانید تا فیت شوند. سمت دیگر شیلنگ را به داخل مخزن آب فرو برده و یا به شیر آب وصل می‌کنیم. در صورت استفاده از مخزن آب (سطل) و برای جلوگیری از ورود ناخالصی به داخل شیلنگ، حتماً فیلتر را به سر شیلنگ وصل می‌کنیم. پس از نصب لوازم جانبی (لانس قابل تنظیم) و جهت راه اندازی دستگاه، ابتدا باتری را جازده، کلید روشن/خاموش به همراه قفل کن را فشار می‌دهیم تا دستگاه روشن شود. سپس، با توجه به مورد کاربری صفحه نمایش را تنظیم کرده و از دستگاه استفاده می‌کنیم.

**نکته:** اگر دستگاه به‌طور مداوم کار می‌کند، زمانی که باتری خالی‌شده، قبل از ادامه کار با باتری، به دستگاه ۱۵ دقیقه استراحت دهید.

### انواع روش های کار با ابزار

#### نصب لانس قابل تنظیم

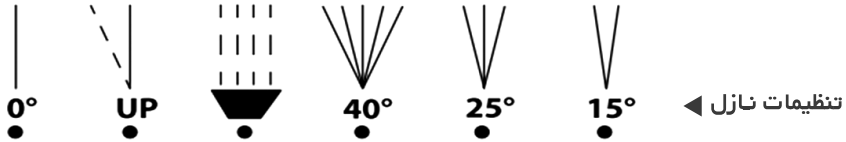
در ادامه، لبه های انتهای لانس قابل تنظیم را داخل تفنگی قرار داده و با حرکت خلاف جهت یکدیگر به هم متصل کنید. (به صورت فیت)


#### نصب مخزن مایع شستشو

برای این منظور می‌بایستی مایع شستشو (شامپو خودرو، انواع مایع شوینده سطوح و غیره) را با نسبت (۱ واحد مایع شستشو با ۶ واحد آب) با یکدیگر مخلوط نموده و مایع رقیق شده را درون مخزن بریزید. سپس، رابط مخزن مایع شستشو را داخل تفنگی قرار داده و با حرکت خلاف جهت یکدیگر (به صورت فیت) به هم متصل کنید.



لانس این دستگاہ دارای ۶ نازل خروجی آب می باشد که به وسیله آن ها می توان در زوایا و اشکال مختلف که در شکل زیر توضیح داده شده است از آن استفاده کرد. (مطابق شکل)



حالت  $0^\circ$  : جت اسپری برای پاشش با شدت استفاده می شود.  
 حالت  : برای اسپری ملایم یا آبیاری از این حالت استفاده می شود.  
 حالت های (UP/ $15^\circ$ / $25^\circ$ / $40^\circ$ ) : برای مصرفه جویی در مصرف آب از این زاویه های پاشش استفاده می شود.

### ۹- مخزن مایع شستشو

این دستگاہ برای استفاده با مواد شوینده خنثی و قابل تجزیه بیولوژیکی طراحی شده است. سایر مواد شیمیایی می توانند عملکرد و ایمنی دستگاہ را مختل کنند. برای نصب مخزن، ابتدا لنس قابل تنظیم را باز کنید، رابط مخزن مایع شستشو را داخل تفنگی قرار دهید و با حرکت خلاف جهت یکدیگر (به صورت فیت) به هم متصل کنید.



## مکش آب

شما، همچنین، می‌توانید از دستگاہ به صورت جداگانه استفاده کنید. کافی است که شیلنگ مخصوص با فیلتر را درون مخزن آب قرار دهید.



فیلتر مورد استفاده دارای دو مزیت شاخص می‌باشد:

- فیلتر دستگاہ دارای وزنه‌ای است که به فیلتر کمک می‌کند تا انتهای مخزن فرو رود.
- توری این فیلتر فلزی است.

## ۸- لانس قابل تنظیم

برای اتصال لانس بر روی تفنگی می‌بایستی لبه‌های انتهای لانس داخل تفنگی قرار داده شده و خلاف جهت یکدیگر (به صورت فیت) به هم متصل گردند. (مطابق شکل)



## ۴- باتری

برای نصب باتری به دستگاہ، باتری را در طول ریل آن به سمت داخل فشار دهید تا صدای کلیک قرار گرفتن باتری را بشنوید.  
برای خارج کردن باتری از دستگاہ، ضامن روی باتری را فشار دهید و باتری را به سمت بیرون بکشید.

برای شارژ باتری، ابتدا آن را از دستگاہ جدا کرده و سپس توسط آداپتور آن را شارژ کنید.  
**نکته:** آداپتور مورد استفاده ۲۰ ولت ۱ آمپر است. این آداپتور دارای یک نشانگر (چراغ-LED) است که وقتی دستگاہ در حال شارژ شدن فرمز بوده و به محض شارژ کامل باتری چراغ سبز می‌شود.

## ۶-۵- ورودی آب

ابتدا، شیلنگ را از یک سمت به کوپلینگ وصل کرده و کوپلینگ را به ورودی آب تفنگی متصل کنید. سر دیگر شیلنگ به مخزن آب (شیر آب، سطل آب) وصل می‌شود. (مطابق شکل)



کوپلینگ



ورودی آب



مهره کوپلینگ

## ۷-۶- فیلتر- شیلنگ

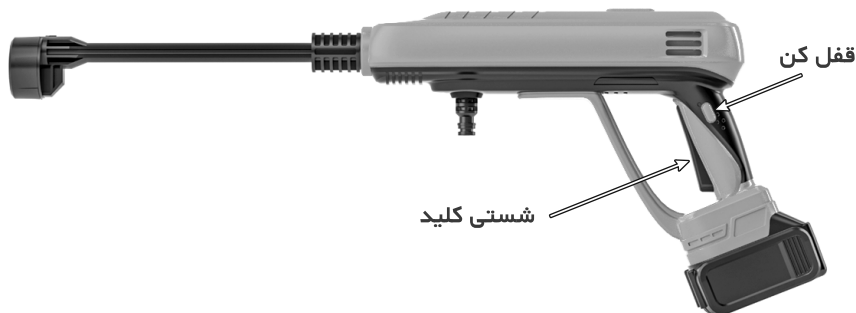
نحوه اتصال به منبع آب

منبع آب شهری

شیلنگ را به منبع آب وصل و هواگیری کنید. اجازه دهید که حباب‌های هوا از سر دیگر شیلنگ خارج شوند. سپس، کوپلینگ شیلنگ را روی دستگاہ و در محل اتصال به منبع آب وصل کنید.

## ۱-۲ شستی کلید (روشن/ خاموش) - قفل کن

برای روشن نمودن دستگاہ باید شستی کلید به همراه قفل کن و هم زمان باهم باید فشرده شوند. در غیر این صورت دستگاہ فعال نخواهد شد.  
قبل از اینکه دستگاہ را به باتری وصل نمایید، اطمینان حاصل نمایید که شستی کلید به درستی کار می‌کند و زمانی که رها می‌شود به حالت خاموش برگردد.



## ۳- صفحه نمایش

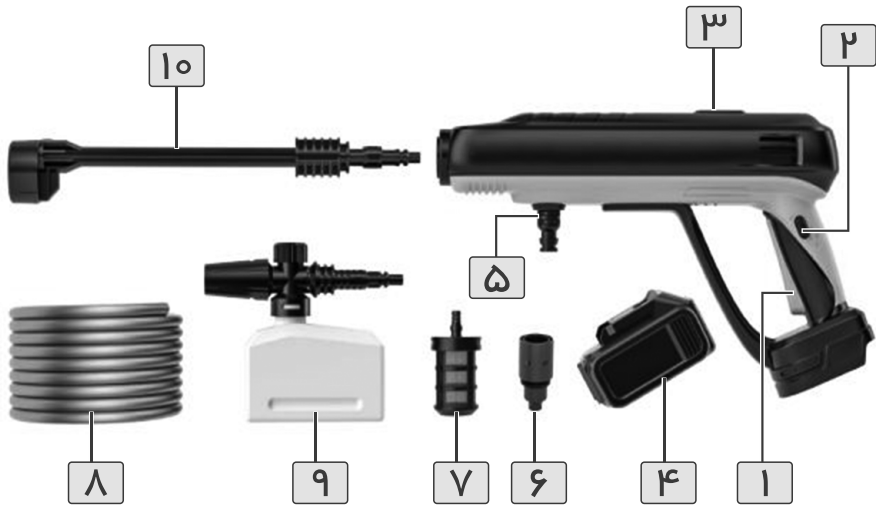
برای تنظیم دبی خروجی دستگاہ می‌توانید صفحه کلید لمسی را در سه حالت قرار دهید:

حالت P1: توان: ۱۱۲ وات، فشار: ۱۵ بار حجم خروجی آب: ۲/۴ لیتر بر دقیقه  
حالت P2: توان: ۱۹۸ وات، فشار: ۲۳ بار حجم خروجی آب: ۲/۸ لیتر بر دقیقه  
حالت P3: توان: ۳۲۰ وات، فشار: ۳۲ بار حجم خروجی آب: ۳/۳ لیتر بر دقیقه



نکته: نشانگر شارژر باتری در قسمت نشانگر دیجیتال صفحه نمایش قابل رویت است.

9100



۱- شستی کلید (روشن/خاموش)

۲- قفل کن

۳- صفحہ نمایش

۴- باتری

۵- ورودی آب

۶- کوپلینگ

۷- فیلتر

۸- شیلنگ

۹- مخزن مایع شستشو

۱۰- لنس قابل تنظیم

9100	مدل مشخصه
۳۲۰	توان (وات)
۳۲	حداکثر فشار خروجی آب (بار)
۳/۳	حداکثر حجم خروجی آب (لیتر بر دقیقه)
۴۰	حداکثر دمای ورودی آب (درجه سانتیگراد)
۳۴/۵X ۱۰/۵ XV/۵	ابعاد دستگاه (سانتیمتر)
براشلس	نوع موتور
آداپتور (110-240V 50/60Hz)	نوع شارژر
۲	خروجی شارژر (آمپر)
لیتیوم-یون	نوع باتری
۴	ظرفیت باتری (میلی آمپرساعت)
۲۰	ولتاژ باتری (ولت)
۱۲۰	مدت زمان شارژ کامل باتری (دقیقه)
۸-۱۰	حداکثر مسافت پاشش آب (متر)
۳/۲۵	وزن دستگاه ( کیلوگرم )
۵	طول شیلنگ (متر)
P1 در حالت ۳۵-۴۰ P2 در حالت ۲۴-۲۶ P3 در حالت ۱۶-۱۸	مدت زمان کار به صورت دائم ( دقیقه )

### استفاده صحیح از ابزار و مراقبت‌های هنگام کار

به منظور راه‌اندازی این ابزار، از آب سرد یا آب گرم با دمای کمتر از ۴۰ درجه سانتی‌گراد استفاده نمایید. استفاده از آب با دمای بالاتر از ۴۰ درجه، باعث آسیب به پمپ و تجهیزات مسیر انتقال آب از قبیل نازل، لنس و تفنگی خواهد شد. لوازم جانبی (شیلنگ فشارقوی، تفنگی، لنس و نازل) را قبل از روشن کردن دستگاه نصب نمایید.

هرگز دستگاه را به مواد اسیدی متصل نکنید، زیرا به دستگاه آسیب می‌زند و عمر کاری آن را کاهش می‌دهد. به منظور استفاده از این ابزار می‌بایست از آبی بدون هرگونه ناخالصی استفاده نمایید. به منظور جلوگیری از آسیب به پمپ کارواش، قبل از قسمت ورودی آب به دستگاه از فیلتر استفاده نمایید.

با توجه به ظرفیت ثابت هر دستگاه، از اعمال نیروی بیش از حد بر دستگاه خودداری کرده و همواره برای هر کاری از ابزار مناسب استفاده نمایید. هر ابزار وظیفه‌ای خاص به عهده داشته و نمی‌توان از یک دستگاه انتظار چند نوع کار را داشت. به خاطر داشته باشید که هر ابزاری به منظور عملکرد خاصی طراحی و تولید می‌شود. با توجه به وجود قطعات و اجزاء حساس در این ابزار، از سقوط ابزار یا وارد شدن ضربه به آن ممانعت نمایید.

هرگز اجازه استفاده از ابزار را به افراد ناآگاه و بدون تخصص ندهید. قبل از کار با دستگاه، باید دفترچه راهنما به دقت مطالعه شود.

طول عمر ابزار و استفاده بهینه از آن مشروط به رعایت دستورات کاربردی و استفاده از ملزومات مناسب و قطعات اصلی است. استفاده از متعلقات غیراستاندارد و متفرقه، احتمال آسیب به کاربر و دستگاه را افزایش می‌دهند.

در صورت نیاز به قطعات مصرفی، حتماً از قطعات متناسب با مدل دستگاه استفاده نمایید. تجهیز دستگاه با قطعات اصلی، طول عمر و ایمنی دستگاه شما را تضمین می‌نماید.

جهت مهار مناسب ابزار، وضعیت تعادل خود را حفظ نموده و مطمئن شوید که فضای مناسبی را برای ایستادن انتخاب کرده‌اید. این امر موجب می‌شود تا کاربرد علاوه بر حفظ تعادل خود، کنترل بهتری بر روی ابزار داشته باشید.

قبل از اتصال دستگاه به جریان برق، از خاموش بودن کلید مطمئن شوید.

در صورتی که ابزار در اثر حمل و جابجایی یا کاربری نادرست آسیب دیده باشد، پیش از استفاده از آن، به خدمات پس از فروش مراجعه نمایید. آب خروجی از این ابزار غیر قابل آشامیدن است و نباید از این ابزار به منظور انتقال آب آشامیدنی استفاده نمود.

### ایمنی الکتریکی

پریز مورد استفاده برای این ابزار می‌بایست متناسب با دوشاخه آن باشد. از ایجاد هرگونه تغییر در دوشاخه جدا خودداری فرمایید و هرگز از تبدیل دوشاخه مخصوص ابزار برقی دارای ارت استفاده نکنید. دوشاخه استاندارد و پریز منطبق با آن خطر برق گرفتگی را کاهش می‌دهد.

از قرار دادن ابزار برقی در مجاورت باران و رطوبت خودداری کنید؛ نفوذ آب و رطوبت به ابزار خطر برق گرفتگی را افزایش می‌دهد.

زمانی که از ابزار برقی در محیط باز استفاده می‌کنید، حتماً از سیم‌سیار مناسب و استاندارد استفاده نمایید. استفاده از سیم‌سیار مناسب، خطر برق گرفتگی را کاهش می‌دهد. از آداپتور متناسب با این دستگاه استفاده شود.

### ایمنی محیط کار

نور کافی موجب تسریع در انجام کار و جلوگیری از حوادث احتمالی می‌گردد.

از قرار دادن ابزار در مجاورت گازها و مایعات قابل اشتعال خودداری فرمایید. از اسپری کردن این نوع مایعات به منظور تمیزکاری دستگاه استفاده نکنید.



کارواش شارژی یک گزینه مناسب برای افرادی است که به دنبال یک کارواش قابل حمل و قابل استفاده در مکان‌هایی با محدودیت دسترسی به برق هستند.

### نحوه به کارگیری دفترچه راهنما

هدف از تدوین این دفترچه راهنما، ارائه نکاتی به منظور استفاده بهینه از ابزار بوده و سعی شده است تا نکات ایمنی، عملکردی و نحوه نگهداری ابزار به طور کامل توضیح داده شود.

پیشنهاد می‌گردد که قبل از شروع به کار، این دفترچه را به دقت مطالعه فرمایید و آن را هنگام کار به همراه داشته باشید. در صورت نیاز به اطلاعات خدمات پس از فروش و سرویس‌های دوره‌ای، ضمانت نامه محصول را مطالعه نمایید.

### ایمینی عمومی کار با ابزار

منظور از ابزار صرفاً ابزارهای برقی می‌باشد.

هشدارها، نمادها و دستورالعمل‌های مندرج در دفترچه راهنما را به دقت مطالعه نموده و آن را یاد بگیرید. عدم رعایت این دستورالعمل‌ها ممکن است کاربر را دچار آسیب و صدمات جدی نماید.

### ایمینی فردی

قبل از شروع به کار با دستگاه، اطمینان حاصل نمایید که توانایی کار با آن را دارید. با حواس جمع و دقت بالا از دستگاه استفاده کنید. یک لحظه بی‌توجهی در زمان استفاده از دستگاه، می‌تواند به آسیب‌های جدی منجر شود. از تجهیزات حفاظت فردی استفاده کنید. تجهیزات حفاظتی همچون ماسک، کفش ایمنی غیر لغزنده، عینک ایمنی، کلاه ایمنی یا محافظ گوش می‌تواند آسیب‌های فردی را کاهش دهد.

مراقب باشید که دستگاه ناخواسته روشن نشود. پیش از اتصال دستگاه به برق یا باتری یا جابجایی دستگاه، مطمئن شوید که کلید دستگاه در حالت خاموش است. جابجایی دستگاه در حالی که انگشتان روی کلید دستگاه است و یا اتصال به برق دستگاهی که کلید آن در حالت روشن است می‌تواند باعث بروز حادثه شود. تجهیزات و لوازم جانبی را به طور دقیق و صحیح بر روی دستگاه نصب کنید و از آماده به کار بودن آن اطمینان حاصل نمایید.

# فهرست

صفحه	عنوان
۴	نحوه به کارگیری دفترچه
۴	ایمنی عمومی کار با ابزار
۴	ایمنی فردی
۵	ایمنی الکتریکی
۵	ایمنی محیط کار
۶	استفاده صحیح از ابزار و مراقبت های حین کار
۷	جدول فنی
۸	اجزای دستگاه
۱۳	راه اندازی
۱۳	انواع روش های کار با ابزار
۱۴	حمل و جابجایی ابزار
۱۴	نگهداری در شرایط انبار - فصول مختلف سال
	و شرایط از رده خارج کردن محصول





**Jinhua TOSAN International Trading Co., Ltd.**

Room 502, Floor 5, No. 7, Building 8, Gongyuanli, Dongcheng Sub-district,  
Yongkang City, Jinhua City, Zhejiang Province, CHINA, P.O BOX 321300.

[www.tosantools.com](http://www.tosantools.com)